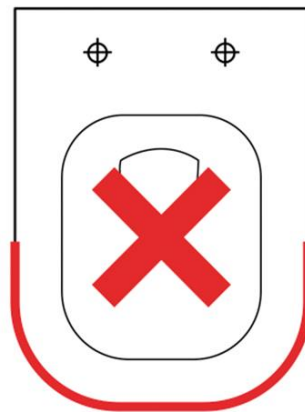
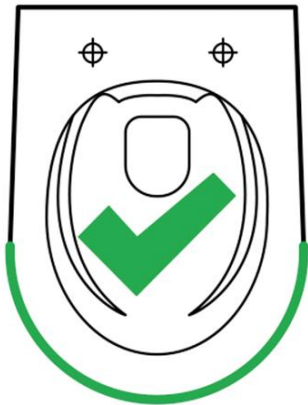
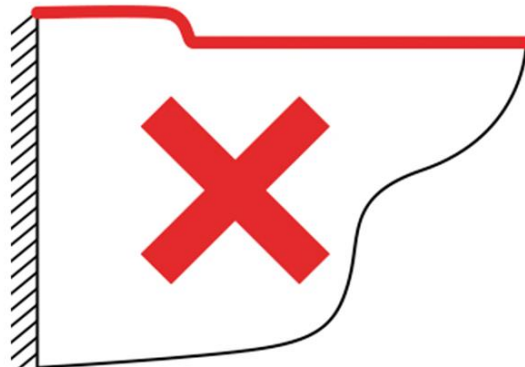
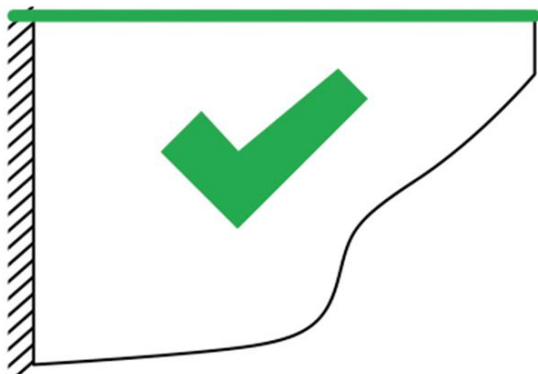


## WILT U WETEN OF DE GROHE BIDET ZITTING PAST? BEKIJK DAN DE ONDERSTAANDE PASWIJZER:

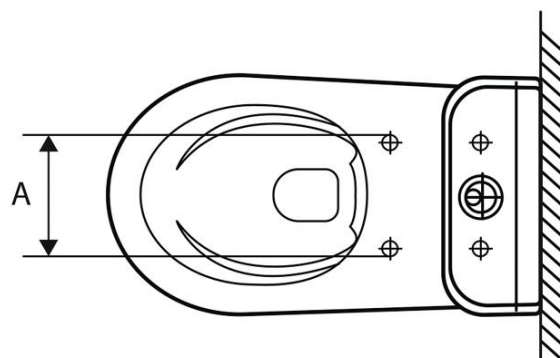
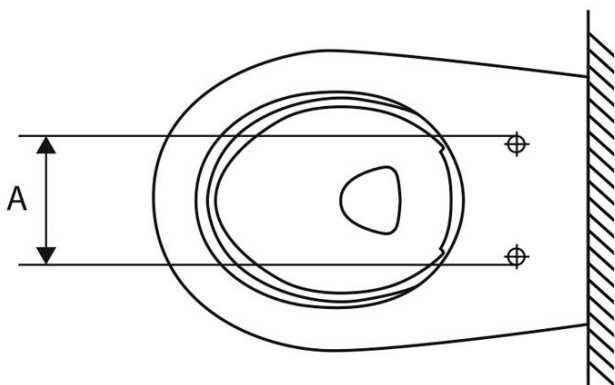
Heeft uw toiletpot een ronde vorm?



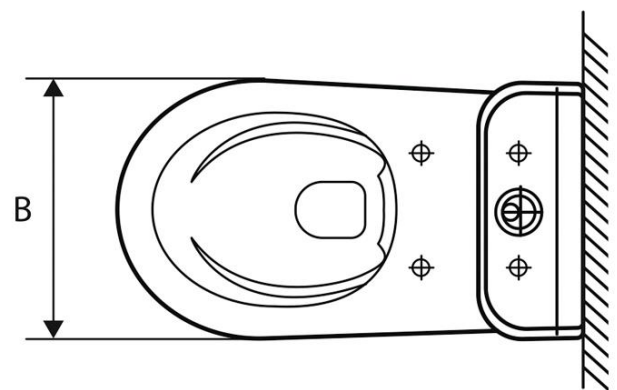
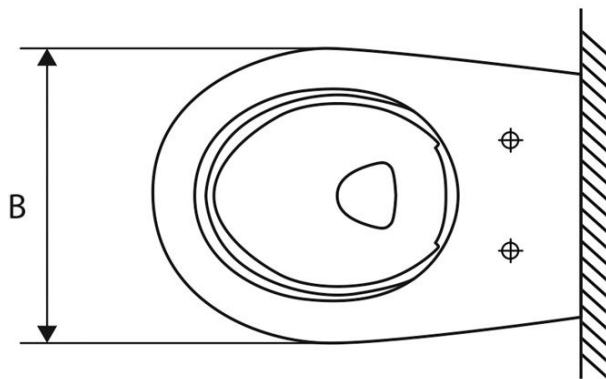
Heeft uw toiletpot een glad oppervlak of slechts een kleine verhoging van max 1,5CM?



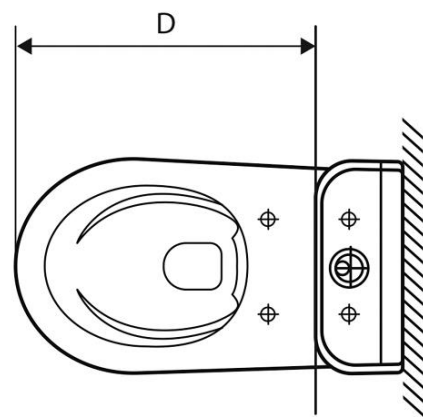
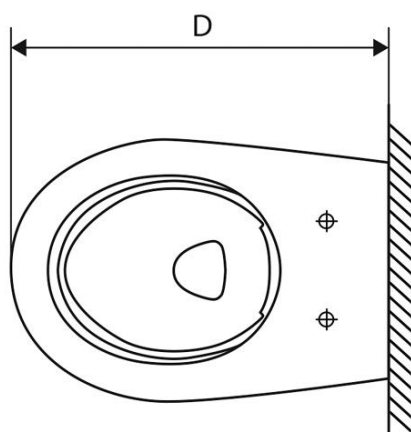
Ligt afmeting A tussen de 130 en 200 mm?



Ligt afmeting B tussen de 345 en 375 mm?



Is afmeting D tenminste 497 mm lang?



Ligt afmeting E tussen de 405 en 459 mm?

