

Apparaat reinigen en ontkalken

Reiniging van WC-keramiek met oppervlaktelaag

De WC-keramiek is afgewerkt met een bijzondere oppervlaktelaag. Door deze oppervlaktelaag trekken waterdruppels zich bolvormig samen en parelen zeer goed af. Deeltjes zoals kalk en vuil worden in de waterdruppels ingesloten en zo weggespoeld. Dit effect is bijzonder milieuvriendelijk, aangezien er geen agressieve WC-reinigingsmiddelen meer nodig zijn. Zie "Spoelbereik van de WC-keramiek reinigen", pagina 31.

Verzorging en reiniging van gladde oppervlakken

Alle gladde oppervlakken kunnen hygiënisch worden gereinigd met water en een vloeibaar, huidvriendelijk, mild reinigingsmiddel. Zie "WC-deksel en behuizing reinigen", pagina 31.



Agressieve en schurende reinigingsmiddelen kunnen het oppervlak beschadigen.

Gebruikt u uitsluitend vloeibare, huidvriendelijke, milde reinigingsmiddelen.

De Geberit AquaClean reinigungsset (art. nr. 242.547.00.1) bevat een reinigingsmiddel, dat gebruiksklaar is en optimaal op alle Geberit AquaClean oppervlakken is afgestemd.

Automatische periodieke wateruitwisseling

Als de douchewc voor een lange tijd niet wordt gebruikt, dan wordt het apparaat met vers water gespoeld. Hiermee verzekert het apparaat vóór gebruik de kwaliteit van het douchewater.

Het apparaat werd twee maanden niet gebruikt:

- voor het volgende gebruik wordt het water uitgewisseld

Het apparaat was langer dan twee maanden in uitgeschakelde toestand:

- na het inschakelen wordt het water uitgewisseld

Algemeen reinigingsadvies

Reinigingsinterval	Reinigingsomvang
Dagelijks	<ul style="list-style-type: none">• Waterdruppels met een zachte, pluisvrije doek verwijderen om kalkvlekken te voorkomen
Wekelijks	<ul style="list-style-type: none">• Alle oppervlakken en hoeken grondig reinigen. Zie "WC-deksel en behuizing reinigen", pagina 31• Douchekop controleren en indien nodig reinigen. Zie "Föhnarm en douchekop reinigen", pagina 32
Maandelijks	<ul style="list-style-type: none">• Douchekop controleren en indien nodig reinigen. Zie "Föhnarm en douchekop reinigen", pagina 32• Douchekop onder stromend water uitspoelen, om vreemde stoffen te verwijderen• WC-keramiek met Geberit AquaClean reinigingsmiddel reinigen. Zie "Spoelbereik van de WC-keramiek reinigen", pagina 31

Doelgerichte desinfectie

Een desinfectie wordt alleen aanbevolen wanneer er een concreet risico is voor infectie door ziekteverwekkers.



Agressieve desinfectiemiddelen kunnen het oppervlak beschadigen. Gebruik alleen desinfectiemiddelen op basis van alcohol, die ook geschikt zijn voor de desinfectie van handen en huid. Neem de veiligheidsinstructies van de fabrikant in acht over de omgang met gevaarlijke stoffen.

Type desinfectie	Proces desinfectie
Natte wisdesinfectie: Toepassing: <ul style="list-style-type: none">• op gladde oppervlakken die kunnen worden afgewreven	<ul style="list-style-type: none">• Oppervlakken volledig met desinfectiemiddel bevochtigen• Desinfectiemiddel volgens de informatie van de fabrikant in laten werken• Oppervlakken vervolgens met wegwerpdoekjes afwrijven
Spuitedesinfectie: Toepassing: <ul style="list-style-type: none">• alleen voor moeilijk toegankelijke oppervlakken, die niet afgewreven kunnen worden	<ul style="list-style-type: none">• Moeilijk toegankelijk oppervlak met desinfectiemiddel nat inspuiten• Desinfectiemiddel volgens de informatie van de fabrikant in laten werken

Geschikte reinigingsmiddelen en reinigingsbenodigdheden



VOORZICHTIG

Schade aan het apparaat door agressieve ontkalkingsmiddelen

- ▶ Het apparaat uitsluitend met Geberit AquaClean ontkalkingsmiddel vullen



Agressieve en schurende reinigingsmiddelen kunnen het oppervlak beschadigen.

Gebruik Geberit AquaClean reinigingsmiddel.

De Geberit AquaClean reinigingsset bevat een reinigingsmiddel, dat gebruiksklaar is en optimaal op alle Geberit AquaClean oppervlakken is afgestemd.

Reinigingsmiddel

	Uitsluitend voor de huid onschadelijke reinigingsmiddelen gebruiken
	Reinigingsmiddel mag licht zuur zijn, bijvoorbeeld zeer verdund citroenzuur
	Reinigingsmiddel mag zwak schuimend zijn
	Uitsluitend vloeibare reinigingsmiddelen gebruiken
	De voorkeur aan water verdunde reinigingsmiddelen geven

Reinigingsbenodigdheden

	Zachte sponzen met fijne poriën gebruiken
	Gebruik stofvrije zachte niet-pluizende doeken
	WC-borstel gebruiken

Hoofdmenu onderhoud en verzorging

Voorwaarden

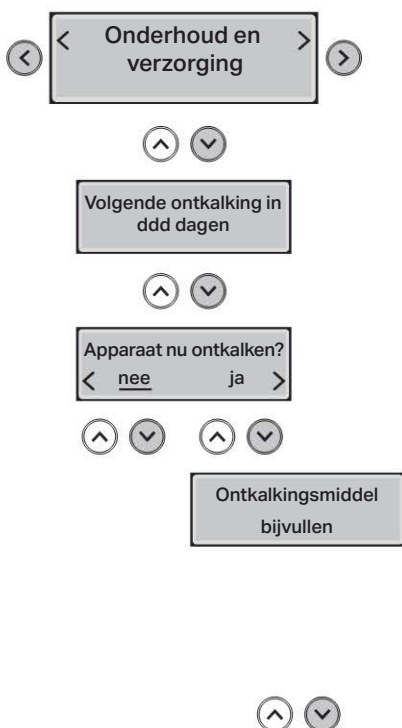
Roep het hoofdmenu [Onderhoud en verzorging] door middel van de toetsen aan de achterzijde van de afstandsbediening op.



- Druk op een willekeurige toets op de achterzijde van de afstandsbediening om het display te activeren. Het display wordt na 30 seconden automatisch gedeactiveerd, om de batterijvoeding te sparen
- Selecteer de gewenste instelling door middel van de pijltoetsen <links>/<rechts>
- Houd de pijltoets <boven> meer dan twee seconden lang ingedrukt, om naar het menu [Basisinstellingen] terug te springen



















Weergave op het display

Opmerking



Zie ook "Apparaat ontkalken", pagina 29

- Vul een fles (125 ml) Geberit AquaClean ontkalkingsmiddel in de vulopening
- Breng de stop weer aan na het vullen van het ontkalkingsmiddel
- Verwijder onmiddellijk de spetters van het ontkalkingsmiddel met een vochtige doek

<div style="border: 1px solid black; padding: 5px; text-align: center;"> Ontkalken starten < <u>nee</u> ja > </div>	<p>Opmerking: als u „nee“ kiest, wordt het ontkalken afgebroken en het ontkalkingsmiddel wordt ongebruikt uitgespoeld. Het display geeft [Apparaat wordt gespoeld...] aan</p>
<div style="text-align: center;">   </div> <div style="border: 1px solid black; padding: 5px; text-align: center; margin: 10px auto; width: fit-content;"> Het ontkalken duurt nog xx minuten </div>	<p>Statusmeldingen van het automatisch ontkalken</p>
<div style="border: 1px solid black; padding: 5px; text-align: center;"> Apparaatinfo tonen? < <u>nee</u> ja > </div> <div style="text-align: center; margin-top: 10px;">     </div>	<p>Type/uitvoering</p>
<div style="border: 1px solid black; padding: 5px; text-align: center;"> Apparaattype AquaClean Mera Comfort </div> <div style="text-align: center; margin-top: 5px;">  </div>	<p>Geberit artikelnummer</p>
<div style="border: 1px solid black; padding: 5px; text-align: center;"> Artikelnummer 146.xxx.xx.1 </div> <div style="text-align: center; margin-top: 5px;">   </div>	<p>Serienummer van het apparaat (is in het geval van een service nodig!)</p>
<div style="border: 1px solid black; padding: 5px; text-align: center;"> Serienummer HBxxxxxxxxxx </div> <div style="text-align: center; margin-top: 5px;">   </div>	<p>Dag van het eerste inschakelen</p>
<div style="border: 1px solid black; padding: 5px; text-align: center;"> Datum inbedrijfstel. dd.mm.yyyy </div> <div style="text-align: center; margin-top: 5px;">  </div>	<p>Een storingscode wordt alleen in het geval van een fout weergegeven. Zie "Zo verhelpt u storingen", pagina 39</p>
<div style="border: 1px solid black; padding: 5px; text-align: center;"> Foutmelding xxxxx </div> <div style="text-align: center; margin-top: 10px;">   </div>	<p>Voor demonstratie</p>
<div style="border: 1px solid black; padding: 5px; text-align: center;"> Demonstratiemodus < <u>uit</u> aan > </div> <div style="text-align: center; margin-top: 10px;">     </div>	<p>Veiligheidsvraag voor het activeren van de demonstratiemodus</p>
<div style="border: 1px solid black; padding: 5px; text-align: center;"> Demomodus activeren? < <u>nee</u> ja > </div>	



Veiligheidsvraag voor het instellen van de openingshoek van de WC-deksel. Zie "Overige functiefouten", pagina 42

Openingshoek van de WC-deksel instellen

Resultaat

De instellingen werden opgeslagen.

Apparaat ontkalken

Informatie over het ontkalken:

- het ontkalken is minstens een keer per jaar noodzakelijk, afhankelijk van het aantal douchecycli ook vaker
- tijdens het ontkalken kan het apparaat zonder douchewc-functies verder worden gebruikt
- het ontkalken duurt maximaal 40 minuten. Gedurende deze tijd brandt de LED oranje en de ontkalkingsstatus kan via het display worden opgevraagd. Zodra de oranje LED uit gaat, is de douchefunctie weer klaar voor gebruik

Voorwaarden

- De LED op het bedieningspaneel brandt rood
- Op toetsendruk geeft het display op de achterzijde van de afstandsbediening [Apparaat nu ontkalken] aan

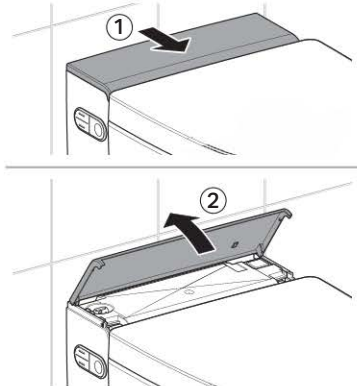


VOORZICHTIG

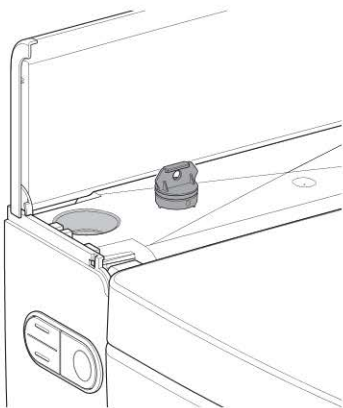
Schade aan het apparaat door agressieve ontkalkingsmiddelen

- ▶ Het apparaat uitsluitend met Geberit AquaClean ontkalkingsmiddel vullen

1 Designafdekking openen.

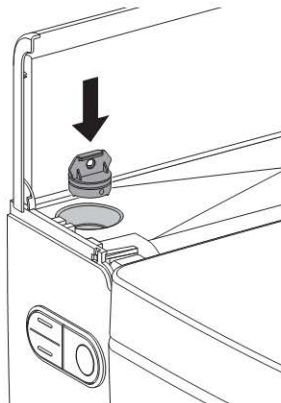


2 Verwijder de stop.



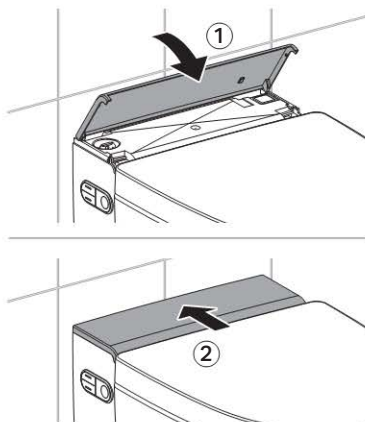
3 Selecteer in het menu [Onderhoud en verzorging] het menupunt [Apparaat nu ontkalken?]. Volg de aanwijzingen op het display.

4 Plaats de stop er weer in.



i Verwijder onmiddellijk de spetters van het ontkalkingsmiddel met een vochtige doek.

5 Designafdekking sluiten.



Resultaat

- De LED op het bedieningspaneel brandt tot het einde van het ontkalken oranje.

Spoelbereik van de WC-keramiek reinigen

- 1 Sproei de WC-keramiek met Geberit AquaClean reinigingsmiddel in.

i Laat het reinigingsmiddel enkele minuten inwerken.

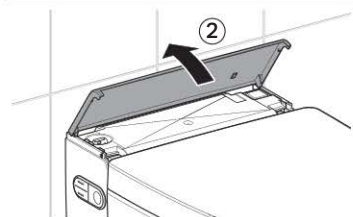
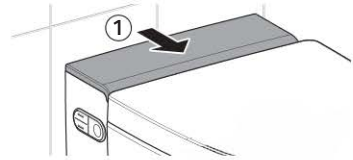
- 2 Spoel de WC-keramiek tot slot met water na.

i Hardnekkige vervuilingen kunnen vervolgens met een WC-borstel worden verwijderd.

WC-deksel en behuizing reinigen

i Let erop, dat het oppervlak van de WC-deksel niet wordt gekrast! Leg de WC-deksel altijd op een zachte niet krassende onderlaag.

- 1 Designafdekking openen.



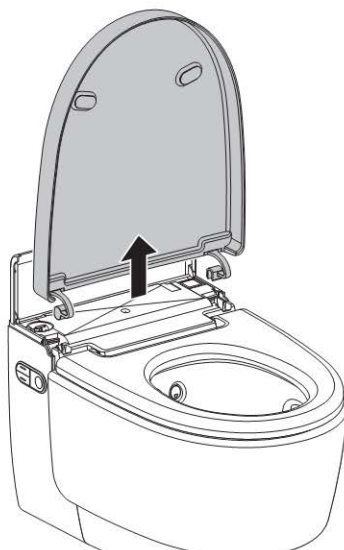
- 2 Til de WC-deksel iets op, om de deksellifter te activeren.



Resultaat

De WC-deksel gaat langzaam omhoog en stopt in verticale positie.

- 3 Til de WC-deksel verticaal uit zijn positie.



4 Sproei het oppervlak met Geberit AquaClean reinigingsmiddel in. Wis het oppervlak met een zachte pluisvrije doek vochtig af.

5 Droog het oppervlak met een zachte pluisvrije doek vochtig af.

6 Zet het apparaat na de reiniging in omgekeerde volgorde weer in elkaar.

- i** Als de WC-deksel niet te plaatsen is (sluitmechanisme van de deksellifter werd geactiveerd):
- druk op de toets <Douche> aan de afstandsbediening om de scharnierpositie te resetten
 - plaats de WC-deksel verticaal. Druk opnieuw op de toets <Douche> aan de afstandsbediening, om de WC-deksel te sluiten

Föhnarm en douchekop reinigen

Voorwaarden

De designafdekking is gemonteerd.

- i**
- Gebruik een zachte pluisvrije doek
 - Gebruik een verdund vloeibaar reinigingsmiddel

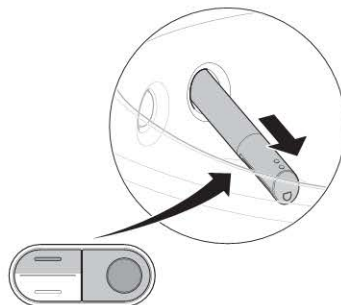
1 Betreed het detectiebereik van het apparaat.

Resultaat

De WC-deksel gaat omhoog.

2 Klap de WC-zitting omhoog.

3 Druk gelijktijdig de toets <boven> en de toets <Douche>.



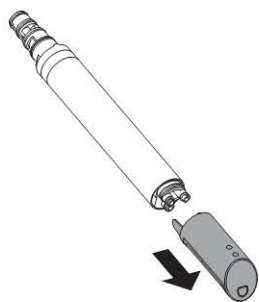
Resultaat

De douchearm komt volledig naar voren.

4 Draai de douchearm in een willekeurige richting, en trek hem eruit.



- 5** Trek de douchekop voor het reinigen en ontkalken er af.

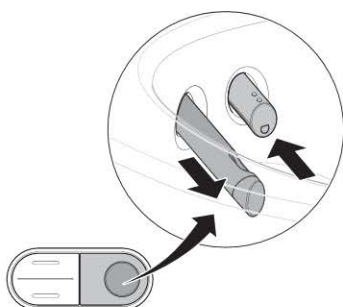


- i** Vervang de douchekop, als deze niet meer volledig kan worden gereinigd en ontkalkt.

- 6** Sproei de douchearm met Geberit AquaClean reinigingsmiddel in. Spoel de douchearm vervolgens met water af.

- 7** Droogt u beide onderdelen zorgvuldig, voordat u de douchearm weer in elkaar zet en monteert.

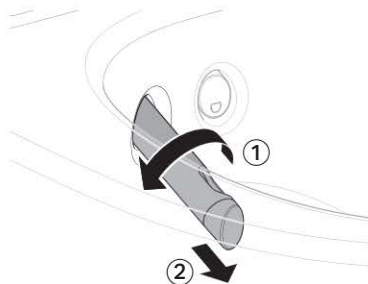
- 8** Druk op de toets <Douche>, om de föhnnarm naar buiten te laten komen.



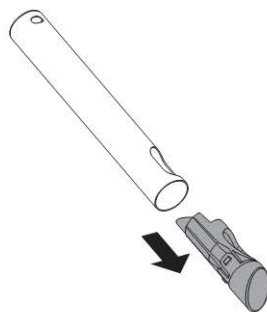
Resultaat

De douchearm gaat naar binnen en de föhnnarm gaat naar buiten.

- 9** Ontgrendel de föhnnarm door een 90°-draaiing naar links. Trek de föhnnarm eruit.



- 10** Druk de ontgrendelingsknop op de achterzijde van de föhnnarm, en trek de föhnnkop eruit.



- 11** Reinig de föhnnarm en de föhnnkop. Droogt u beide onderdelen zorgvuldig, voordat u de föhnnarm weer monteert.

- i** Vervang de föhnnkop, als deze niet meer volledig kan worden gereinigd.

12 Druk op de toets <Douche>.



Resultaat

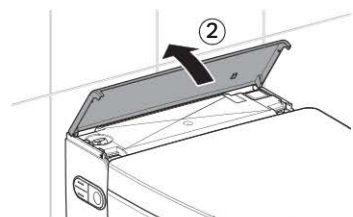
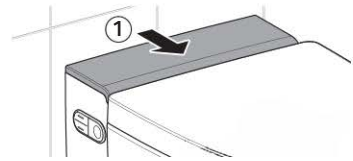
De föhnarm gaat volledig naar binnen.
Het reinigingsproces is voltooid.

Apparaat uitschakelen

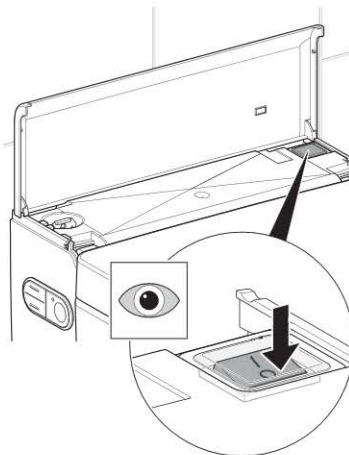
i Wacht minstens 30 seconden tussen een uit- en inschakelproces.

1 Sluit de WC-deksel.

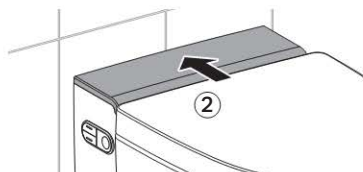
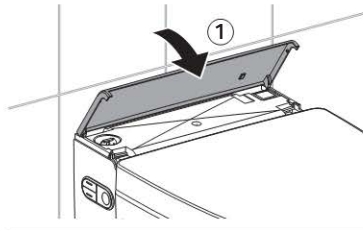
2 Designafdekking openen.



3 Bedien de hoofdschakelaar.



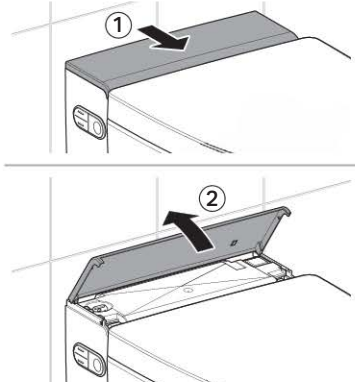
4 Designafdekking sluiten.



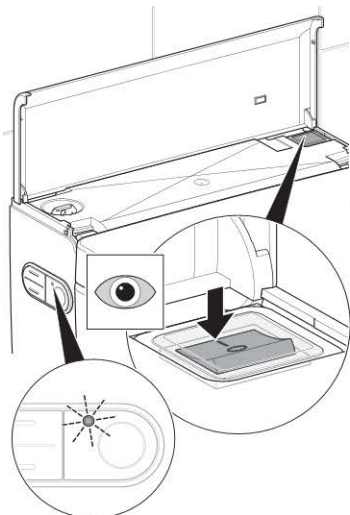
Apparaat inschakelen

i Wacht minstens 30 seconden tussen een uit- en inschakelproces.

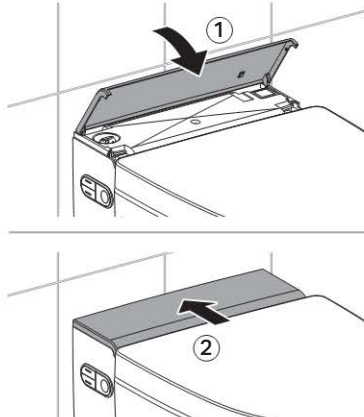
1 Designafdekking openen.



2 Bedien de hoofdschakelaar.



3 Designafdekking sluiten.



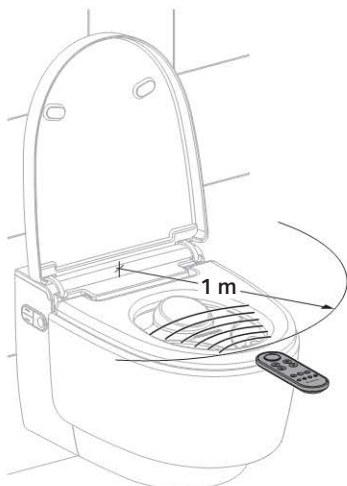
Resultaat

Het apparaat wordt na het inschakelen nieuw geïnitieerd.

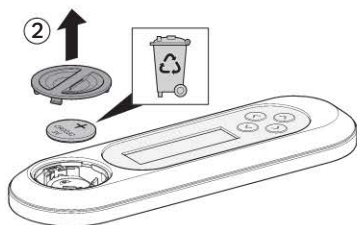
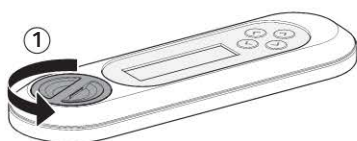
Batterij van de afstandsbediening vervangen

Voorwaarden

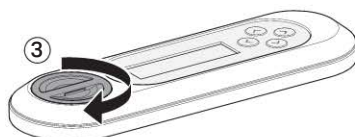
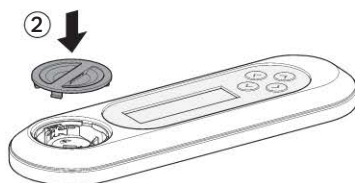
De afstandsbediening bevindt zich tijdens de totale procedure in het ontvangstbereik van de douchewc.



- 1 Haal de verbruikte batterij eruit. Verwijder de verbruikte batterij deskundig.



- 2 Leg een nieuwe batterij van het type CR2032 in.



Afstandsbediening opnieuw toewijzen

i Het apparaat kan alleen via een enkele, toegewezen afstandsbediening worden bediend.

- ▶ Toets < + > op de afstandsbediening en de toets <boven> op het zijdelingse bedieningspaneel ca. 10 seconden lang indrukken, tot **[Pairing ok]** op het display verschijnt.



Resultaat

De douchewc kan met de afstandsbediening worden geregeld.

Keramische honingraatfilter vervangen

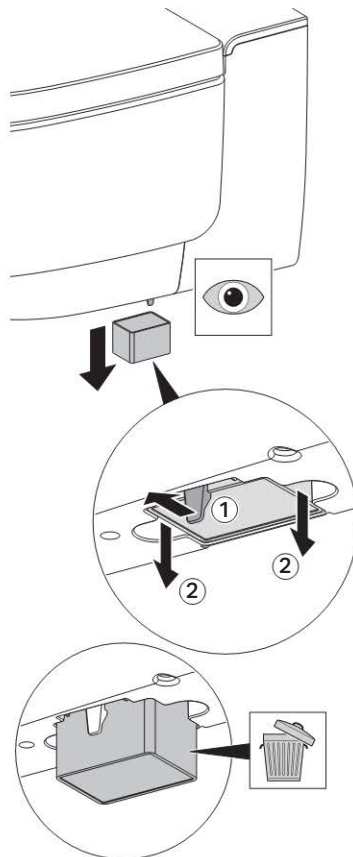
Voorwaarden

De geurneutralisering is zwak of onwerkzaam.

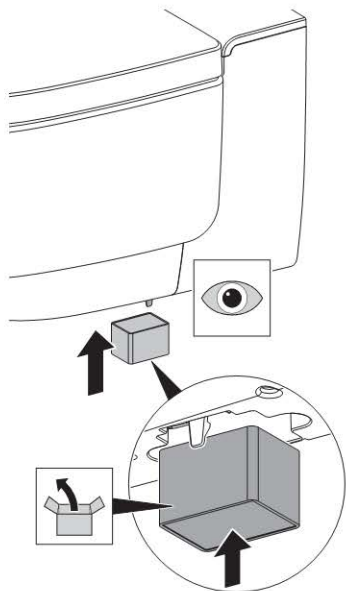
i De keramische honingraatfilter heeft bij gemiddeld gebruik van de geurafzuiging een levensduur van ongeveer vijf jaar.

i De keramische honingraatfilter bevindt zich aan de rechter onderkant van het apparaat. Het is met een klikveer beveiligd.

- 1 Buig de klikveer iets opzij, om de keramische honingraatfilter los te maken. Trek gelijktijdig de verbruikte filter uit de houder.



2 Plaats de nieuwe filter.



Resultaat

De klikveer beveiligt de nieuwe filter.
De geurneutralisering functioneert
weer.