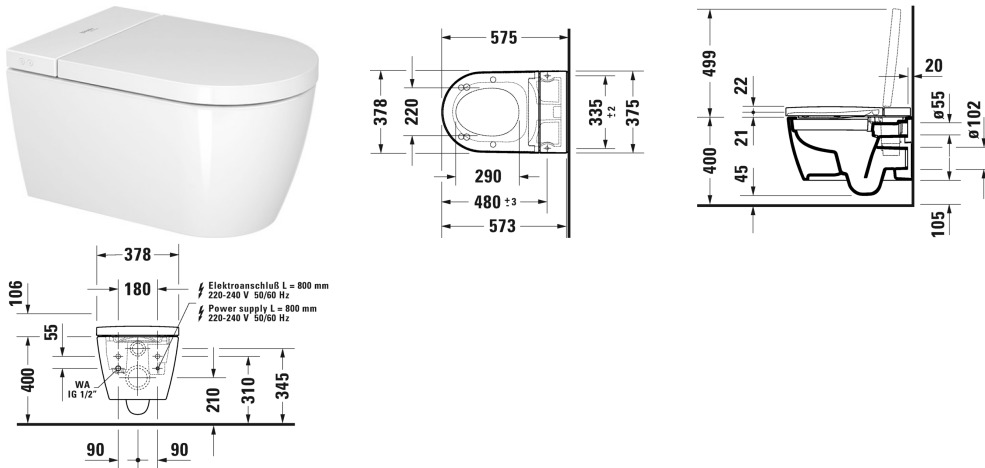


SensoWash® Starck f Plus Compact douche-WC # 650000012004320

| < 378 mm > |



| SensoWash® Starck f Plus Compact douche-WC | Afmetingen | Gewicht | Bestelnummer |
|---|---------------|-----------|-----------------|
| Rear-, Lady en Comfortwash, Zitverwarming, Intelligente energiespaarmodus, Warmeluchtföhn, Water-, droogblaas- en zittingtemperatuur evenals de positie van de douche-arm en de sterkte van de waterstraal individueel instelbaar, Automatische lediging bij langer ongebruik, Ontkalkingsfunctie, Nachtlucht, rimless, Inclusief afstandsbediening, diepspoel, App sturing, zelfreinigende douche-arm, met verdeckte aansluitingen | | | |
| Kleuren | | | |
| 00 Wit | | | |
| Variante | | | |
| 220-240V 50/60Hz, Elektromotorische bediening van deksel, Automatisch openen/sluiten van deksel, Geïntegreerde beveiliging volgens DIN EN1717, 2 individueel instelbare gebruikersprofielen, Zitting/deksel materiaal Duroplast | 378 x 575 mm | 32,500 kg | 650000012004320 |
| Infobox | | | |
| Passende voorinstallatie- resp. aansluitset al naargelang gebruikt voorwandelement selecteren., Indien geen voorwandelement wordt toegepast, wordt de bevestiging # 006500 aanbevolen, # 005072 bij ruwbouwmontage verplicht | | | |
| Suitable spareparts | | | |
| Bevestiging voor wandbidet en wandwc, Ø 12 x 180 mm | Ø 12 x 180 mm | | 006500 |
| Geluidempingsset voor wandwc, | | | 005064 |
| Voorinstallatieset in combinatie met SensoWash, voor voorwandelementen met horizontale draagconsole zonder douche-wc voorinstallatie/toevoerleiding, | | | 005072 |

SensoWash® Starck f Plus Compact douche-WC #
650000012004320

|< 378 mm >|

| | |
|---|--------|
| Wandbevestiging Frame, voor permanente bevestiging afstandsbediening, geschikt voor SensoWash i Plus afstandsbediening, | 100724 |
| Interface-set in combinatie met SensoWash Starck f, voor functionele interface met DuraSystem bedieningsplaat A2, | 100729 |
| Aansluitset in combinatie met SensoWash Starck f, | 100731 |

Alle tekeningen bevatten de noodzakelijke maten welke binnen de tolerantie nog kunnen afwijken. Exacte maten, in het bijzonder voor specifieke maatwerksituaties, kunnen uitsluitend op het afgewerkte keramische product.