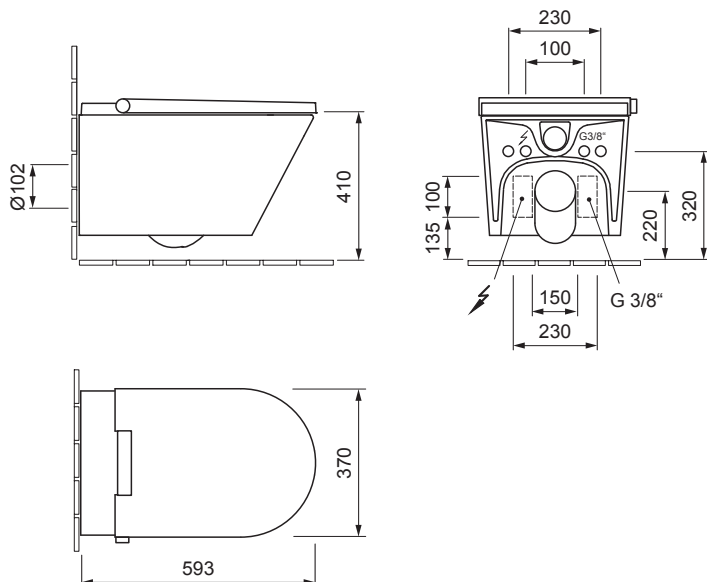


AXENT.ONE

DOUCHEWC, WANDMONTAGE E80.0500.0001.9



reddot award 2015
winner



DESIGN PLUS
powered by: ISH

MEER INFORMATIE

| | |
|----------------------------|------------------------------|
| Afmetingen / Gewicht | 370 x 593 x 397 mm / 38,0 kg |
| Aanpasbare waterdruk | 0.7 – 7.5 bar |
| Watervolume, douchefunctie | 0.35 – 0.85 l/min |
| Stroomverbruik / Spanning | 1600 W / 230V - 50Hz |

KENMERKEN

| | |
|-----------------------------|--------------------------------|
| Bidetdouche | Nachtlamp |
| Ladydouche | Soft-close zitting en deksel |
| Regelbare watertemperatuur | Randloos toilet |
| Regelbaar debiet | Ontkalking |
| Regelbare positie sproeiarm | Easy-clean keramisch oppervlak |

SPECIFICATIE TEKST

AXENT.ONE Plus wandmontage douchewc, een complete oplossing ontworpen door Matteo Thun & Partner. Een randloos wc gemaakt van keramiek met een verborgen bevestiging. Met een spoeling van 3 en 6 volgens EN997. Basisfuncties: Bidet douche, Lady douche, verstelbare sproeiarm, water volume en de temperatuur; zelfreinigend; ontkalking. Gecertificeerd door LGA Würzburg. Rechthoekige basis vorm, front in een halve cirkel. Bodenvrijheid 55 mm met inbouwhoogte 410 mm. Toilet bevestiging op 230 mm. Afmetingen (BxDxH) 370x593x397 mm. Wit. Bestelnr. E80.0500.0001.9