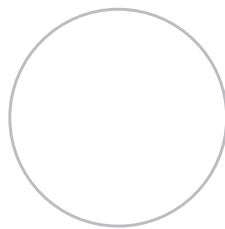


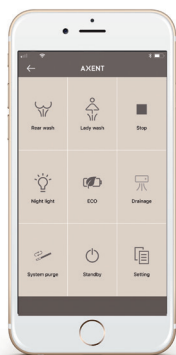
**AXENT**  
SWITZERLAND



**AXENT.ONE**

GEBRUIKERSHANDLEIDING





### **CONNECT YOUR AXENT SHOWER TOILET WITH OUR APP**

---

Like a remote control, you can regulate the flow rate, spray arm position and temperature of various applications individually according to your needs.

### **STEUERN SIE IHR AXENT DUSCH-WC MIT UNSERER APP**

---

Wie bei einer Fernbedienung lassen sich die Duschstrahl-Stärke, Position und Temperatur der verschiedenen Anwendungen individuell einstellen.

### **CONNECTEZ VOTRE WC LAVANT AXENT À NOTRE APPLICATION**

---

Comme avec la télécommande, vous pouvez ajuster l'intensité du jet d'eau, la position de la douchette et la température des diverses applications en fonction de vos besoins.

### **LINK UW DOUCHEWC VAN AXENT MET ONZE APP**

---

Net als bij een afstandsbediening kunt u het watervolume, de stand van de sproeiarm en de temperatuur van diverse toepassingen individueel regelen volgens uw behoeften.

### **TILSLUT DIT AXENT BRUSEBAD TOILET MED VORES APP**

---

Som en fjernbetjening kan du regulere strømningshastigheden, sprayarmens position og temperaturen på forskellige applikationer individuelt efter dine behov.

[www.axent-bclean.com](http://www.axent-bclean.com) » Downloads

## **NEDERLANDS**

---

Wij waarderen uw keus voor deze voorziening van AXENT. Om optimaal gebruik te maken van alle mogelijkheden die deze voorziening biedt, raden wij u aan deze informatie goed door te lezen, voordat u deze voorziening gaat gebruiken. Bewaar deze User Guide als naslagwerk.

**GEBRUIKERSHANDLEIDING**

---

**AXENT.ONE EN AXENT.ONE<sup>PLUS</sup>**

Veiligheid	82
Bediening	84
Extra functies	86
Afstandsbediening	94
Onderhoud	100
Storingen tijdens gebruik	103
Garantie/milieu	105
Technische gegevens	106

# VEILIGHEID

## CORRECT GEBRUIK

---

De douchewc van AXENT is ontworpen voor anale en genitale reiniging. Elk ander gebruik wordt beschouwd als oneigenlijk

gebruik. AXENT aanvaardt geen aansprakelijkheid voor de gevolgen van oneigenlijk gebruik of een onjuiste installatie.

## BEDIENING

---

De douchewc van AXENT kan worden gebruikt door kinderen vanaf 8 jaar en door personen met beperkte fysieke, zintuiglijke of geestelijke vermogens of met gebrek aan ervaring en kennis, mits zij onder toezicht staan of aanwijzingen hebben gekregen hoe zij de douchewc van AXENT op een veilige manier moeten gebruiken en de daaruit voortkomende gevaren hebben begrepen. Kinderen

mogen niet met het apparaat spelen. Reiniging en onderhoud mogen zonder toezicht niet door kinderen worden uitgevoerd. Iedereen ervaart temperaturen anders; controleer daarom de temperatuur van het water, de föhn en de zitting voordat u het apparaat gebruikt.



## VEILIGHEIDSINSTRUCTIE

---

Neem geen beschadigd apparaat of beschadigde aansluitkabels in gebruik. Sluit het apparaat alleen aan op een geaarde elektrische spanning zoals vermeld op het typeplaatje. Raadpleeg het technische gegevensblad voor meer informatie.

Gebruik altijd de originele slangenset die bij het apparaat wordt meegeleverd. Gebruik de oude slangen niet opnieuw.

Controleer de normale douchewc regelmatig. Koppel de douchewc onmiddellijk los van het stroomnet en neem contact op met de klantenservice van AXENT zodra u een defect vermoedt.

Open, repareer of installeer de eenheid niet zelf. Breng geen wijzigingen aan het apparaat aan en voeg geen extra modules toe. De douchewc van AXENT bevat onderdelen die onder spanning staan. Na het openen bestaat levensgevaar!

Door reparaties die niet zijn uitgevoerd door vakkundige of bevoegde personen, kunnen storingen, beschadigingen en ernstige ongevallen ontstaan. Reparaties mogen daarom alleen

worden uitgevoerd door hiervoor bevoegde en geschoolde personen met gebruik van originele vervangende onderdelen en accessoires. Gebruik alleen standaardaccessoires, originele vervangende onderdelen en de meegeleverde aansluitkabel.

Breng geen wijzigingen aan de aansluitkabel aan. Laat een beschadigde kabel vervangen door de klantenservice van AXENT.

Raadpleeg de basisinformatie onder Storingen oplossen bij storingen tijdens het gebruik. Neem zo nodig contact op met de klantenservice.

Bediening en onderhoud mogen uitsluitend door de exploitant of gebruiker worden uitgevoerd zoals beschreven in deze bedieningshandleiding. Voor de douchewc van AXENT mag alleen drinkwater en geen regenwater of grijs water worden gebruikt.



Gebruik voor het verzorgen en schoonmaken van het apparaat alleen de verzorgings- en schoonmaakmiddelen die worden aanbevolen door AXENT. AXENT aanvaardt geen aansprakelijkheid bij het gebruik van andere niet-aanbevolen schoonmaakproducten.

Deze gebruikershandleiding komt overeen met de stand van de techniek bij het ter perse gaan. AXENT behoudt zich het recht voor om wijzigingen aan te brengen met het oog op de verdere ontwikkeling. Deze documentatie is ook onderhevig aan wijzigingen. Een actuele versie van dit document en aanvullende documenten kunt u downloaden op [www.axent-bclean.com](http://www.axent-bclean.com).

# VEILIGHEID



## SOFT-CLOSE TOILETZITTING EN DEKSEL

---

Dempers vangen de kracht waarmee de toiletzitting en het deksel worden gesloten op en zorgen ervoor dat deze traag en stil sluiten. Het openen van de toiletzitting en het deksel gaat op dezelfde manier als bij een normaal toilet.



Druk de toiletzitting en het deksel niet met uw hand omlaag. Hierdoor raken de dempers beschadigd.

De maximale belastbaarheid van de zitting en het deksel is 150 kg.

## BEWAAR DEZE GEBRUIKERSHANDLEIDING OP EEN VEILIGE PLEK

## WETTELIJKE BEPALINGEN

---

Deze handleiding bevat belangrijke informatie over het correcte gebruik, de correcte bediening en het adequate onderhoud van de apparatuur. Kennis en naleving van de instructies in deze handleiding zijn een voorwaarde voor een veilig gebruik van en onderhoud aan de apparatuur. In deze handleiding kan geen rekening worden gehouden met elk denkbaar gebruik. Bovendien wordt de aandacht gevestigd op het volgende: De inhoud van deze handleiding vormt geen onderdeel, noch een wijziging van een vroegere of bestaande overeenkomst, toezegging of juridische verhouding. Alle verplichtingen van AXENT vloeien voort uit de desbetreffende garantie. Deze omvatten de volledige en enige geldige garantieverplichtingen van AXENT. De garantiebepalingen worden door de uiteenzettingen in deze handleiding noch uitgebreid noch ingeperkt. Deze handleiding is auteursrechtelijk beschermd. Fotokopiëren of vertalen in een andere taal is zonder voorafgaande schriftelijke toestemming door AXENT niet toegestaan.

# BEDIENING

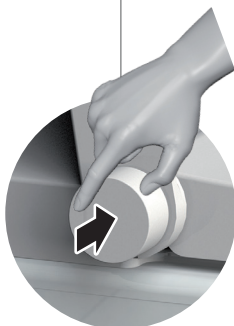
## SNELSTART

---

De AXENT.ONE beschikt over een snelstartfunctie. Ga zitten op de toiletzitting en druk op de knop. De douche start. De douche stopt door opnieuw op de knop te drukken.



De spreikop wordt voor en na elke douche automatisch met water gereinigd.



Bidetdouche



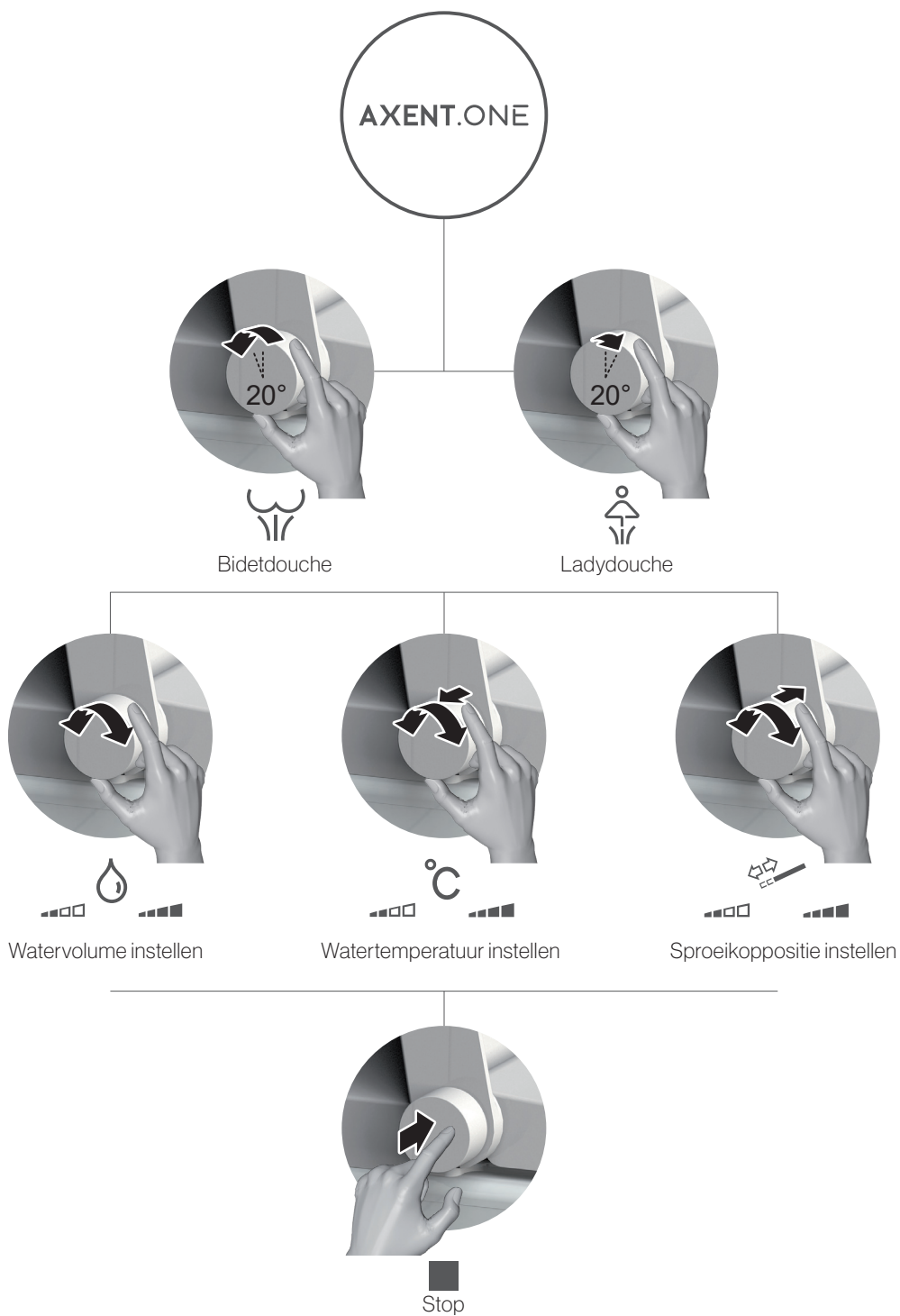
Stop



# BEDIENING

## REGELMATIG GEBRUIK

---



# BEDIENING

## STAND-BY-MODUS

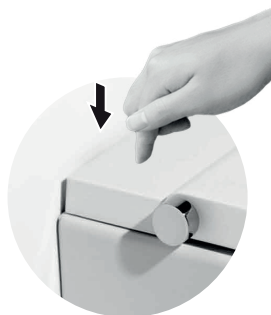
---



### **ACTIVEREN FUNCTIE**

---

Ter activering van de STAND-BY-MODUS moet u de multifunctionele knop ingedrukt houden totdat het «omgevingslicht» langzaam knippert en dan weer uitgaat.



### **DEACTIVEREN FUNCTIE**

---

De STAND-BY-MODUS wordt uitgeschakeld door zachtjes te kloppen op de achterste afdekking (links, bovenaan de draaiknop).

# EXTRA FUNCTIES

Met de multifunctionele knop kunnen behalve de hoofdfuncties extra instellingen worden gewijzigd of servicefuncties op twee hoofd niveaus worden ingesteld.

## NIVEAU 1

- Geluidssignaal
- Verwarmde zitting alleen voor AXENT.ONE<sup>Plus</sup>
- Automatische Zelfreinigingsfunctie alleen voor AXENT.ONE<sup>Plus</sup>
- System spoelen
- Watertank leegmaken



## FUNCTIES OP NIVEAU 1 ACTIVEREN

---

Ter activering van de modus niveau 1 moet u de multifunctionele knop ingedrukt houden tot de «omgevingsverlichting» langzaam knippert.

De «omgevingsverlichting» blijft knipperen.



Alleen voor het model AXENT.ONE: plaats het waterspatscherm op het toilet.



## FUNCTIES OP NIVEAU 1 DEACTIVEREN

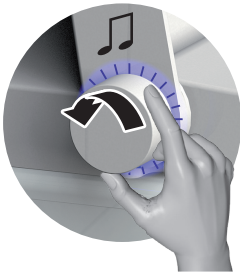
---

U bevindt zich in de modus niveau 1. Druk op de multifunctionele knop. De «omgevingsverlichting» stopt met knipperen en u hoort één geluidssignaal. De modus niveau 1 wordt gedeactiveerd.



Als binnen 3 minuten geen handelingen worden verricht, wordt de modus niveau 1 automatisch gedeactiveerd.

# EXTRA FUNCTIES



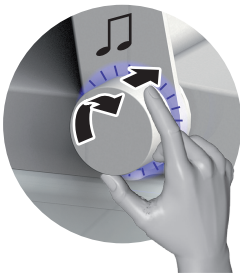
## NIVEAU 1 GELUIDSSIGNAAL

---

Fabrieksinstelling: geluidssignaal AAN

U bevindt zich in de modus niveau 1: «omgevingsverlichting» knippert langzaam.  
Draai de multifunctionele knop linksom.

Eén geluidssignaal geluidssignaal UIT  
Twee geluidssignalen geluidssignaal AAN



## NIVEAU 1 VERWARMDE ZITTING

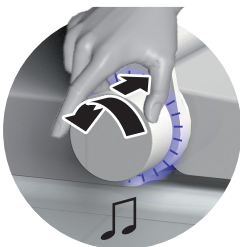
---

Alleen voor het model AXENT.ONE<sup>Plus</sup>

Fabrieksinstelling: verwarmde zitting AAN

U bevindt zich in de modus niveau 1: «omgevingsverlichting» knippert langzaam.  
– Druk op de multifunctionele knop en houd deze ingedrukt.  
– Draai de knop rechtsom.

Eén geluidssignaal verwarmde zitting AAN De temperatuur van de verwarmde zitting kan met de afstandsbediening worden aangepast.  
Twee geluidssignalen De verwarmde zitting functioneert net als de «energiebesparing» op pagina 97.  
Drie geluidssignalen verwarmde zitting UIT



## NIVEAU 1 AUTOMATISCHE ZELFREINIGINGSFUNCTIE

---

Alleen voor het model AXENT.ONE<sup>Plus</sup>

Zodra u gaat zitten op de douchewc, wordt de sproeiarm automatisch gereinigd met vers water. Deze functie kan worden in- en uitgeschakeld.

Fabrieksinstelling: automatische zelfreinigingsfunctie AAN

U bevindt zich in de modus niveau 1: «omgevingsverlichting» knippert langzaam  
– Druk op de multifunctionele knop en houd deze ingedrukt.  
– Draai de knop linksom.

Eén geluidssignaal automatische zelfreinigingsfunctie AAN  
Twee geluidssignalen automatische zelfreinigingsfunctie UIT

# EXTRA FUNCTIES



## **NIVEAU 1**      **SYSTEM SPOELEN**

---

Als de douchewc lange tijd niet is gebruikt, kan het water in alle watervoerende onderdelen worden ververs.

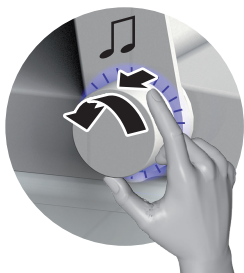
U bevindt zich in de modus niveau 1: «omgevingsverlichting» knippert langzaam.

- Draai de multifunctionele knop rechtsom.
- U hoort één geluidssignaal. De system spoelen wordt gestart.

De system spoelen stopt na 90 seconden automatisch.



Draai de multifunctionele knop weer rechtsom om de system spoelen onmiddellijk te stoppen.



## **NIVEAU 1**      **WATERTANK LEEGMAKEN**

---

Bij onderhoudswerkzaamheden kan het noodzakelijk zijn om de watertank leeg te maken.

U bevindt zich in de modus niveau 1: «omgevingsverlichting» knippert langzaam.

- Trek aan de multifunctionele knop.
- Draai de knop linksom.

De pomp maakt de watertank leeg. U hoort een geluidssignaal zodra het proces is voltooid.

# EXTRA FUNCTIES

Met de multifunctionele knop kunnen behalve de hoofdfuncties extra instellingen worden gewijzigd of servicefuncties op twee hoofdniveaus worden ingesteld.

## **NIVEAU 2**

- Nachtlamp
- Automatische Geurverrijver alleen voor AXENT.ONE<sup>Plus</sup>
- Ontkalking voor watervoerende onderdelen
- Reiniging sproeiarm
- Systeem resetten



## **FUNCTIES OP NIVEAU 2 ACTIVEREN**

De modus niveau 1 wordt geactiveerd door de multifunctionele knop 5 seconden lang ingedrukt te houden tot de «omgevingsverlichting» langzaam knippert.

Ter activering van de modus niveau 2 moet u de multifunctionele knop ingedrukt houden tot de «omgevingsverlichting» snel knippert



## **FUNCTIES OP NIVEAU 2 DEACTIVEREN**

U bevindt zich in de modus niveau 2. Druk op de multifunctionele knop. De «omgevingsverlichting» stopt met knipperen en u hoort één geluidssignaal. De modus niveau 2 wordt gedeactiveerd.



Als binnen 3 minuten geen handelingen worden verricht, wordt de modus niveau 2 automatisch gedeactiveerd.

# EXTRA FUNCTIES



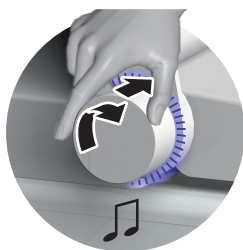
## NIVEAU 2 NACHTLAMP

---

Fabrieksinstelling: AUTO-modus – de lichtsterkte wordt aangepast aan de omgeving.

U bevindt zich in de modus niveau 2: «omgevingsverlichting» knippert snel.  
– Draai de multifunctionele knop linksom.

Eén geluidssignaal	nachtlampfunctie permanent AAN
Twee geluidssignalen	AUTO-modus – de lichtsterkte wordt aangepast aan de omgeving.
Drie geluidssignalen	nachtlampfunctie permanent UIT



## NIVEAU 2 AUTOMATISCHE GEURVERDRIJVER

---

Alleen voor het model AXENT.ONE<sup>Plus</sup>

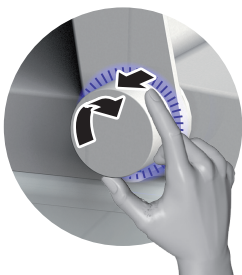
Zodra u op de douchewc gaat zitten, wordt de geurverdrijver automatisch gestart. Deze functie kan worden in- en uitgeschakeld.

Fabrieksinstelling: automatische geurverdrijver AAN

U bevindt zich in de modus niveau 2: «omgevingsverlichting» knippert snel.  
– Druk op de multifunctionele knop en houd deze ingedrukt.  
– Draai de knop rechtsom.

Eén geluidssignaal	automatische geurverdrijver AAN
Twee geluidssignalen	automatische geurverdrijver UIT

# EXTRA FUNCTIES



## **NIVEAU 2      ONTKALKING VAN WATERVOERENDE ONDERDELEN**

---

Het complete watersysteem kan net als een koffiezetapparaat eenvoudig worden ontkalkt. Vul een kopje met 200ml ontkalkingsvloeistof (bij voorkeur Durgol).

U bevindt zich in de modus niveau 2: «omgevingsverlichting» knippert snel

- Trek aan de multifunctionele knop.
- Draai de knop rechtsom.

Het watersysteem wordt volledig leeggemaakt en de sproeiarm schuift uit zonder te sproeien.

- Houd het kopje dicht bij de sproeiarm.
- Dompel de sproeiarm in het kopje met de ontkalkingsvloeistof.



De vloeistof wordt opgenomen. De sproeiarm gaat terug naar de oorspronkelijke positie.

De ontkalkingsvloeistof circuleert in de watervoerende onderdelen om de kalksteen op te lossen.

De ontkalkingsvloeistof wordt automatisch geloosd.

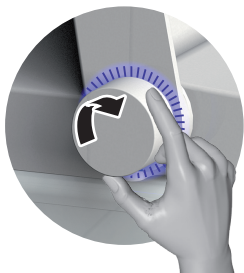
Het complete watervoerende systeem wordt 3 keer gespoeld met vers water.

Dit proces neem ongeveer 3 minuten in beslag en kan niet worden onderbroken.

De nachtlamp knippert langzaam tijdens het hele proces



# EXTRA FUNCTIES



## NIVEAU 2 SPROEIARM SCHOONMAKEN

---

U bevindt zich in de modus niveau 2: «omgevingsverlichting» knippert snel

- Draai de multifunctionele knop rechtsom.

De sproeiarm schuift uit.

- Maak de sproeiarm schoon
- Draai de multifunctionele knop nogmaals rechtsom.

De sproeiarm gaat weer terug.



Als binnen 3 minuten geen handelingen worden verricht, gaat de sproeiarm automatisch terug.



## NIVEAU 2 SYSTEEM RESETTEN

---

U bevindt zich in de modus niveau 2: «omgevingsverlichting» knippert snel

- Trek aan de multifunctionele knop.
- Draai de knop linksom.

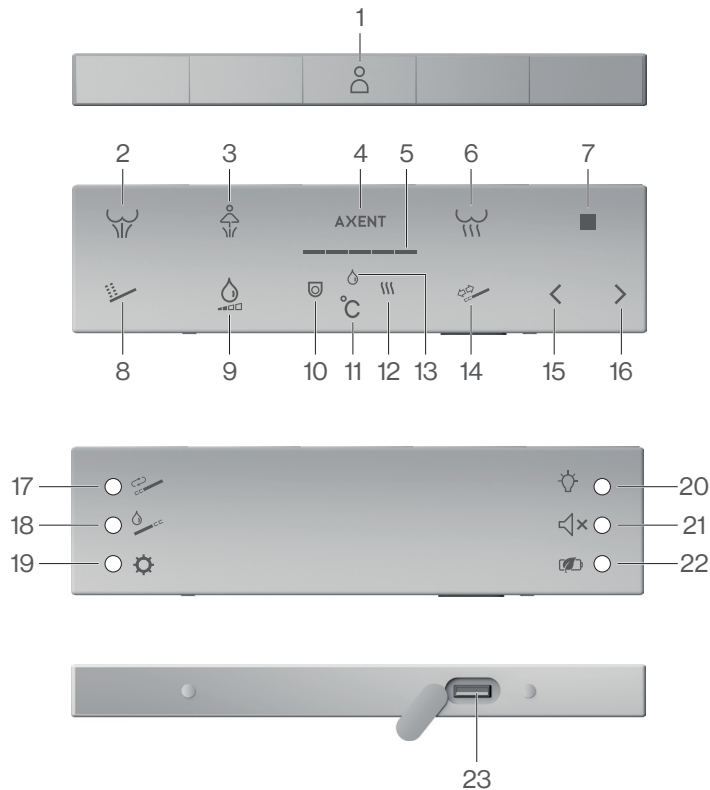
Eén geluidssignaal: alle waarden worden op de fabrieksinstelling gezet

Als u de multifunctionele knop nogmaals draait, klinkt er 3 seconden lang een geluidssignaal om aan te geven dat het systeem opnieuw wordt gestart.

# AFSTANDSBEDIENING



De afstandsbediening wordt alleen meegeleverd met de AXENT.ONEPlus.



## AFSTANDSBEDIENING AAN/UIT/OPLADEN

- AAN** De afstandsbediening is in eerste instantie uitgeschakeld. Druk 2 seconden lang op Instellen [19] om de afstandsbediening in te schakelen.
- UIT** Druk tegelijkertijd 2 seconden lang op Instellen [19] en Gebruiker [1] om de afstandsbediening uit te schakelen.
- Opladen** Als de afstandsbediening minder dan 15% accucapaciteit heeft, knippert het indicatielampje [4] voor de AXENT Logo om aan te geven dat de accu moet worden opgeladen.  
Sluit de standaardopladekabel aan op de oplaadaansluiting [23] van de afstandsbediening.  
De indicatielampjes [5] geven de accucapaciteit aan. De afstandsbediening is volledig opgeladen als alle 5 lampjes branden.



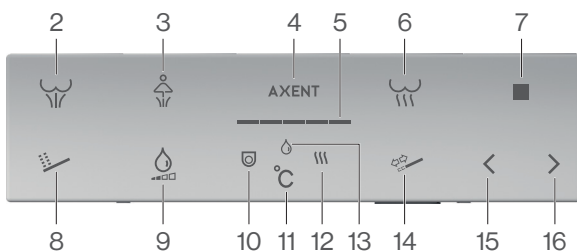
Laad de afstandsbediening niet op als deze vochtig is.

De oplaadbare li-ion accu is in de afstandsbediening ingebouwd en kan niet worden gedemonteerd. Neem bij problemen contact op met de plaatselijke dealer of bel de servicehotline.

## STAND-BYMODUS AFSTANDSBEDIENING

Als enige tijd geen activiteiten worden geregistreerd, schakelt de afstandsbediening automatisch in de stand-bymodus en gaan alle indicatielampjes uit. Druk op een willekeurig pictogram om de stand-bymodus te verlaten.

# AFSTANDSBEDIENING



## BIDETTOUCHE

---

Druk op Bidetdouche [ 2 ] nadat u bent gaan zitten; het pictogram Bidetdouche [ 2 ] begint te knipperen en de functie wordt gestart. Het pictogram Bidetdouche [ 2 ] gaat branden en de functie wordt gestart.

Druk op Stop [ 7 ] om de bidetdouche te stoppen.

De bidetdouche stopt automatisch na 3 minuten onafgebroken gebruik.

## LADYDOUCHE

---

Druk op Ladydouche [ 3 ] nadat u bent gaan zitten; het pictogram Ladydouche [ 3 ] begint te knipperen en de functie wordt gestart. Het pictogram Ladydouche [ 3 ] gaat branden en de functie wordt gestart.

Druk op Stop [ 7 ] om de ladydouche te stoppen.

De ladydouche stopt automatisch na 3 minuten onafgebroken gebruik.

## WATERTEMPERATUUR

---

Druk tijdens de douche herhaaldelijk op Temperatuur [ 11 ] om de Watertemperatuur [ 13 ] te selecteren. Met de knoppen [ 15 ] en [ 16 ] kan de watertemperatuur worden verlaagd en verhoogd. De indicatielampjes [ 5 ] geven de 5 niveaus van de watertemperatuur aan. Als de indicatielampjes uit zijn, is de watertemperatuur gelijk aan de koudwatertemperatuur.

## FÖHN

---

Druk op Föhn [ 6 ] nadat u bent gaan zitten. Föhn [ 6 ] gaat branden en de functie wordt gestart.

Druk op Stop [ 7 ] om de functie te beëindigen.

De warmeluchtföhn stopt automatisch na 3 minuten.

## WARMELUCHTTEMPERATUUR

---

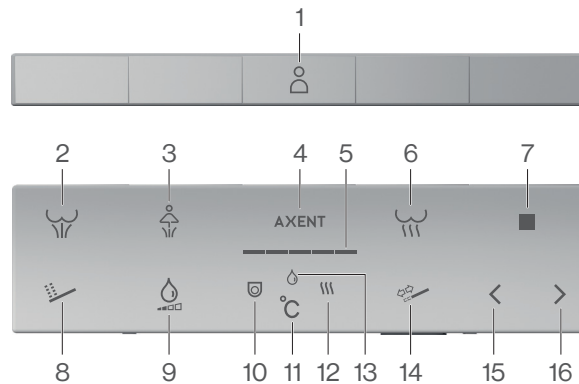
Druk tijdens het drogen herhaaldelijk op Temperatuur [ 11 ] om de Warmeluchttemperatuur [ 12 ] te selecteren. Met de knoppen [ 15 ] en [ 16 ] kan de warmeluchttemperatuur worden verlaagd en verhoogd. Die indicatielampjes [ 5 ] geven de 5 niveaus van de warmeluchttemperatuur aan. Als de indicatielampjes uit zijn, is de warmeluchttemperatuur gelijk aan de koudeluchttemperatuur.

## ZITTINGTEMPERATUUR

---

Druk herhaaldelijk op Temperatuur [ 11 ] om de Zittingtemperatuur [ 10 ] te selecteren. Met de knoppen [ 15 ] en [ 16 ] kan de zittingtemperatuur worden verlaagd en verhoogd. De indicatielampjes [ 5 ] geven de 5 niveaus van de zittingtemperatuur aan. Als de indicatielampjes uit zijn, is de verwarmde zitting uitgeschakeld.

# AFSTANDSBEDIENING



## POSITIE SPROEIARM

Druk op Sproeiarm [ 14 ] tijdens de bidet- of ladydouche. Sproeiarm [ 14 ] gaat branden en de positie kan worden geregeld.

Druk op Min [ 15 ] om de sproeiarm naar achteren te verplaatsen.

Druk op Max [ 16 ] om de sproeiarm naar voren te verplaatsen.

De indicatielampjes [ 5 ] geven de geselecteerde positie van de sproeiarm aan.

## WATERVOLUME

Druk op Watervolume [ 9 ] tijdens de bidet- of ladydouche. Watervolume [ 9 ] gaat branden en het watervolume kan worden geregeld.

Druk op Min [ 15 ] om het watervolume te verlagen.

Druk op Plus [ 16 ] om het watervolume te verhogen.

De indicatielampjes [ 5 ] geven het geselecteerde watervolume aan.

## OSCILLERENDE EN PULSERENDE STRAAL

Druk op Massage [ 8 ] om de oscillerende, pulserende of oscillerende en pulserende straal tijdens de bidet- en ladydouche te activeren.

Oscillerend Druk op Massage [ 8 ].

Pulserend Druk tweemaal op Massage [ 8 ].

Pulserend en oscillerend Druk driemaal op Massage [ 8 ].

Nadat u drie keer op de massagefunctie [ 8 ] hebt gedrukt, is de normale bidet- of ladydouche weer geactiveerd

## GEBRUIKERSPROFIEL

Er kunnen 5 gebruikersprofielen worden opgeslagen. Druk herhaaldelijk op Gebruikersprofiel [ 1 ] om uw profiel te selecteren. De indicatielampjes [ 5 ] geven het geselecteerde profiel weer.

U zit op de douchewc. Druk op de Bidetdouche [ 2 ] of Ladydouche [ 3 ] om de functie te starten. U kunt watertemperatuur, watervolume en sproeiarmstand tijdens het douchen instellen volgens uw persoonlijke wensen. Druk op Stop [ 7 ] om de functie te beëindigen. De bovengenoemde persoonlijke instellingen worden automatisch in uw profiel opgeslagen.

Bij een volgend gebruik selecteert u eerst uw profiel en dan start de douchefunctie.

Alleen de watertemperatuur, het watervolume en de sproeiarmstand kunnen voor de bidetdouche en de ladydouche worden geprogrammeerd.

# AFSTANDSBEDIENING



## AUTOMATISCHE GEURVERDRIJVER

---

De functie geurverdrijver wordt automatisch geactiveerd als een gebruiker op de douchewc zit.

Druk tegelijkertijd op Instellen [ 19 ] en Geluidssignaal [ 21 ] om de automatische geurverdrijver AAN of UIT te zetten.

Eén geluidssignaal	automatische geurverdrijver AAN
Twee geluidssignalen	automatische geurverdrijver UIT
Fabrieksinstelling:	automatische geurverdrijver AAN

## NACHTLAMP

---

Druk op Nachtlamp [ 20 ] om de instellingen te openen. Druk herhaaldelijk op Nachtlamp [ 20 ] om tussen AAN, UIT en AUTO te schakelen.

Eén geluidssignaal	nachtlamp permanent AAN
Twee geluidssignalen	AUTO-modus - de lichtsterkte wordt aangepast aan de omgeving
Drie geluidssignalen	nachtlamp permanent UIT
Fabrieksinstelling:	AUTO-modus – de lichtsterkte wordt aangepast aan de omgeving.

## GELUIDSONDERDRUKKING

---

Druk op Geluidssignaal [ 21 ] om dit AAN of UIT te zetten.

Eén geluidssignaal	geluidssignaal UIT
Twee geluidssignalen	geluidssignaal AAN
Fabrieksinstelling:	geluidssignaal AAN

## ENERGIEBESPARING

---

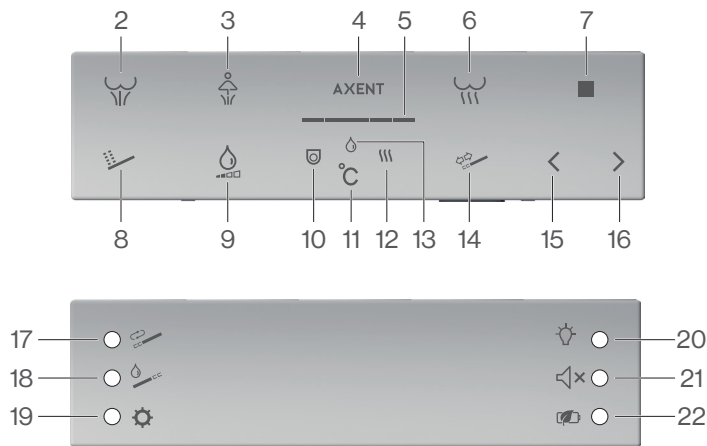
De energiebesparing heeft betrekking op de verwarmde zitting.

Als de energiebesparing is geactiveerd, registreert de douchewc het gebruik. Het gebruik wordt per uur vastgelegd en als profiel opgeslagen. De verwarmde zitting wordt nu conform het opgeslagen profiel automatisch ingeschakeld. Het profiel wordt dagelijks bijgewerkt.

Druk op Energiebesparing [ 22 ] om deze AAN of UIT te zetten.

Twee geluidssignalen	energiebesparing AAN
Drie geluidssignalen	energiebesparing UIT
Fabrieksinstelling:	energiebesparing UIT

# AFSTANDSBEDIENING



## ZELFREINIGINGSFUNCTIE

Zodra u gaat zitten op de douchewc wordt de sproeiarm gereinigd met schoon water. Deze functie kan worden in- of uitgeschakeld.

Druk tegelijkertijd op Instellen [ 19 ] en Energiebesparing [ 22 ] om de automatische zelfreinigingsfunctie AAN of UIT te zetten.

Eén kort geluidssignaal en ledlampje Energiebesparing [ 22 ] brandt.

automatische zelfreinigingsfunctie AAN

Eén lang geluidssignaal en ledlampje Energiebesparing [ 22 ] gaat uit.

automatische zelfreinigingsfunctie UIT

Fabrieksinstelling:

automatische zelfreinigingsfunctie AAN

## REINIGING SPROEIARM

Druk op Sproeiarm schoonmaken [ 18 ]. De sproeiarm wordt zonder waterstraal uitgeschoven.

Maak de sproeiarm schoon met een zachte doek, spons of een borstel.

Druk op Sproeiarm schoonmaken [ 18 ] of op Stop [ 7 ]. De sproeiarm wordt ingeschoven.



Als er binnen 3 minuten geen handelingen worden verricht, gaat de sproeiarm automatisch terug.



# AFSTANDSBEDIENING

## ONTKALKING VAN WATERVOERENDE ONDERDELEN

---

Het complete watersysteem kan net als een koffiezetapparaat eenvoudig worden ontkalkt. Vul een kopje met 200ml ontkalkingsvloeistof (bij voorkeur Durgol).

Druk tegelijkertijd op Instellen [ 19 ] en Sproeiarm schoonmaken [ 18 ] om het proces te starten.

Het watersysteem wordt volledig leeggemaakt en de sproeiarm schuift uit zonder te sproeien.

- Houd het kopje dicht bij de sproeiarm.
- Dompel de sproeiarm in het kopje met de ontkalkingsvloeistof.



De vloeistof wordt opgenomen. De sproeiarm gaat terug naar de oorspronkelijke positie.

De ontkalkingsvloeistof circuleert in de watervoerende onderdelen om de kalksteen op te lossen.

De ontkalkingsvloeistof wordt automatisch geloosd.

Het complete watervoerende systeem wordt 3 keer gespoeld met vers water.

Dit proces neem ongeveer 3 minuten in beslag en kan niet worden onderbroken.



De nachtlamp knippert langzaam tijdens het hele proces.

## SYSTEM SPOELEN

---

Als de douchewc lange tijd niet is gebruikt, kan het water in alle watervoerende onderdelen worden ververst.

Druk op Spoelen [ 17 ] om de functie in te schakelen.

Systeem spoelen stopt na 90 seconden automatisch.



Druk opnieuw op Spoelen [ 17 ] om systeem spoelen onmiddellijk te stoppen.

## DE WATERTANK LEEGMAKEN

---

Bij onderhoudswerkzaamheden kan het noodzakelijk zijn om de watertank leeg te maken.

Druk tegelijkertijd op Instellen [ 19 ] en Systeem spoelen [ 17 ] om het proces te starten.

De pomp maakt de watertank leeg. U hoort een geluidssignaal zodra het proces is voltooid.

## SYSTEM RESETTEN

---

Schakel de afstandsbediening uit door gelijktijdig te drukken op Instellen [19] + Gebruiker [1].

Druk tegelijkertijd op Energiebesparing [ 22 ] en Instellen [ 19 ].

Het apparaat produceert één geluidssignaal.

De afstandsbediening is ingeschakeld. Het apparaat wordt opnieuw opgestart.

Alle waarden worden op de fabrieksinstelling gezet.

# ONDERHOUD

Dit product werd met de grootste zorg en aandacht voor detail ontworpen en vervaardigd. Door enkele eenvoudige reinigingsinstructies op te volgen, kunt u elke dag van zijn comfort, kwaliteit en schoonheid genieten.



## REINIGINGSINSTRUCTIES ZITTING, DEKSEL EN ACHTERZIJDE

Gebruik een milde zeepoplossing om de zitting schoon te maken. De zitting en scharnieren mogen niet vochtig blijven. Veeg achtergebleven water of reinigingsmiddel met een zachte doek af. Laat de zitting en de scharnieren niet in contact komen met

schurende, bijtende of chloorhoudende reinigingsmiddelen. Deze middelen kunnen schade of oppervlakeroest veroorzaken. Laat de zitting en het deksel daarom bij het schoonmaken van het toilet omhoog staan tot het reinigingsmiddel helemaal is weggespoeld.

## REINIGINGSINSTRUCTIES KERAMISCHE OPPERVLAKKEN

Gebruik in geen geval agressieve of schurende schoonmaakproducten zoals schurende reinigingsmiddelen, schuurpoeder of een afvoerreiniger op uw keramische oppervlakken. Gebruik ook geen stoomreinigers en harde schuursponsjes. Houd er rekening mee dat haarkleuringsproducten de werking van AXENT Easy Clean nadelig kunnen beïnvloeden.

Als u deze adviezen opvolgt, bent u nog jarenlang tevreden met de werking van AXENT Easy Clean. Aanbevolen reinigingsmiddelen voor sanitaire keramische oppervlakken met AXENT Easy Clean-coating. Het is sterk aangeraden zure reinigingsmiddelen met een pH-waarde tussen 1 en 4 te gebruiken. Reinigingsmiddelen met een pH-waarde in het neutrale bereik (5 tot 8) zijn niet altijd geschikt. Wij raden het gebruik van zwak of sterk alkalische reinigingsmiddelen, d.w.z. met een pH-waarde tussen 9 en 12, ten zeerste af.

## REINIGINGSADVIES

Reinigingsinterval	Reinigingsomvang
Dagelijks	– Veeg waterdruppels af met een zachte, pluisvrije doek
Wekelijks	– Demonteer en reinig toiletzitting en deksel apart – Neem alle oppervlakken en hoeken grondig af met een vochtige, pluisvrije doek en een mild vloeibaar reinigingsmiddel – Controleer de sproeikop op zichtbare kalkaanslag – Breng een milde, vloeibare badkamerreiniger (pH-waarde 1–4) op de wc-keramiek aan en laat 30 minuten inwerken. Maak de wc-keramiek vervolgens met de toiletborstel schoon en spoel met water.
Halfjaarlijks	– Voer het ontkalkingsprogramma uit



Alleen voor AXENT.ONE

PLAATS VOOR HET SCHOONMAKEN VAN DE MULTIFUNCTIONELE KNOP HET SPATSCHERM OP HET TOILET



# ONDERHOUD



## DE TOILETZITTING EN HET DEKSEL VERWIJDEREN



Als ze erg vuil zijn, kunt u de toiletzitting en het deksel snel en eenvoudig demonteren, schoonmaken en weer monteren.

1. Klap de toiletzitting en het deksel omhoog.
2. Verwijder de toiletzitting en het deksel door deze verticaal uit de bevestiging te trekken.
3. Maak de toiletzitting en het deksel schoon.
4. Steek de toiletzitting en het deksel verticaal van boven in de bevestiging op dezelfde manier als bij het verwijderen.
5. Laat de toiletzitting en het deksel langzaam zakken.



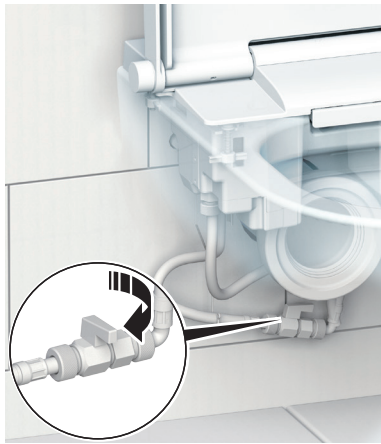
# ONDERHOUD

## HET KORFFILTER SCHOONMAKEN OF VERVANGEN

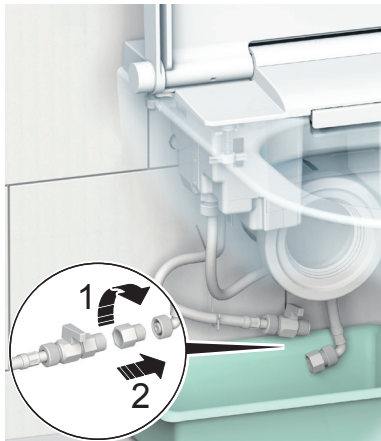


Bij een staand model moet het korffilter worden vervangen door een vakman.

1. Neem de stekker uit het stopcontact.
2. Zet de kogelkraan onder de wc-keramiek dicht.



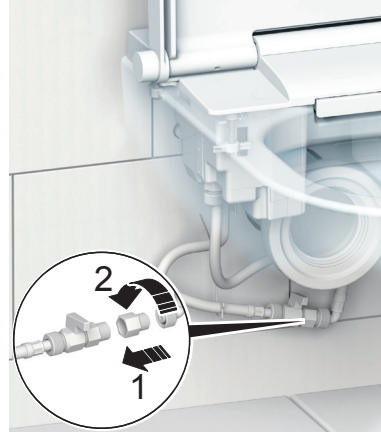
3. Verwijder de slang met vlechtversterking met de hand en laat het resterende water in een bak lopen.



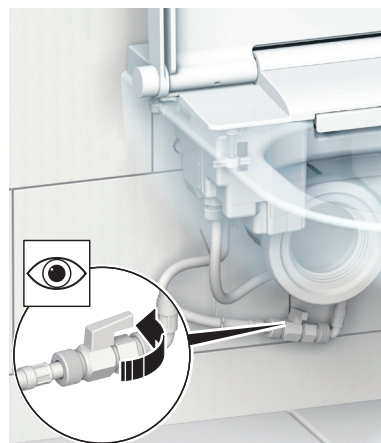
4. Verwijder het korffilter.
5. Reinig en ontkalk het korffilter.

Als het korffilter zo ernstig vervuild is dat dit niet meer kan worden schoongemaakt, moet het korffilter worden vervangen.

6. Breng het schoongemaakte of nieuwe korffilter aan.
7. Schroef de slang met vlechtversterking vast.



8. Open de kogelkraan onder de wc-keramiek.



# STORINGEN TIJDENS GEBRUIK



## ELEKTRISCHE SCHOK! LEVENSGEVAAR!

Open de eenheid nooit om deze zelf te repareren. Breng geen wijzigingen aan het apparaat aan en voeg geen extra modules toe. De douchewc van AXENT bevat onderdelen die onder spanning staan. Na het openen bestaat levensgevaar! Garantie- en aansprakelijkheidsclaims als gevolg van verkeerd gebruik zijn uitdrukkelijk uitgesloten.

Storing	Oorzaak	Oplossing
Werkt niet	De eenheid is in de stand-bymodus	Klop voorzichtig op het deksel
	Netstekker is niet aangesloten	Sluit de netstekker aan
	Defecte zekering van verdeler	Vervang de zekering van de verdeler
	Zekering in interne netaansluiting is defect	Neem de netstekker uit het stopcontact en raadpleeg de klantenservice
	Stroomvoorziening is onderbroken	Laat de stroomvoorziening controleren door een vakman
Geen douchestraal (5 geluidssignalen)	Geen wateraanvoer	Controleer of de watertoevoer is geopend
Temperatuur van douchewater is te laag	Temperatuur van douchewater is te laag ingesteld	Verhoog de temperatuur van het douchewater
Douchestraal is te zwak of er wordt helemaal geen water gespreeid	Straalsterkte is te laag ingesteld	Verhoog de straalsterkte
	Sproeiarm schuift niet uit	Voer het ontkalkingsprogramma uit
	Korffilter verstopt of verkalkt	Reinig of vervang het korffilter
		Nachtlamp kan niet worden uitgeschakeld
Sproeiarm schuift niet uit	Stroomvoorziening is onderbroken	Breng de stroomvoorziening weer tot stand
	Geen wateraanvoer	
Nachtlamp werkt niet	Nachtlamp in de modus UIT	
Nachtlamp kan niet worden uitgeschakeld	Nachtlamp in de modus AAN	Schakel de nachtlamp in de modus AUTO of UIT
Continu geluidssignaal	Douchewc is defect	Neem de netstekker uit het stopcontact en raadpleeg de klantenservice

# STORINGEN TIJDENS GEBRUIK



## ELEKTRISCHE SCHOK! LEVENSGEVAAR!

Open de eenheid nooit om deze zelf te repareren. Breng geen wijzigingen aan het apparaat aan en voeg geen extra modules toe. De douchewc van AXENT bevat onderdelen die onder spanning staan. Na het openen bestaat levensgevaar! Garantie- en aansprakelijkheidsclaims als gevolg van verkeerd gebruik zijn uitdrukkelijk uitgesloten.

### AXENT.ONE PLUS

Andere storingen tijdens het gebruik die alleen gelden voor de AXENT.ONE<sup>Plus</sup>.

Storing	Oorzaak	Oplossing
Afstandsbediening werkt niet	De opslagaccu is leeg	Laad de opslagaccu op
Geurverrijver werkt niet	Douchewc is defect	Neem contact op met de klantenservice
De föhn temperatuur is te laag	De temperatuur is ingesteld op de laagste stand.	Stel een hogere temperatuur in
Föhn werkt niet	Douchewc is defect	Neem contact op met de klantenservice
De temperatuur van de verwarmde zitting is te laag	De temperatuur is ingesteld op de laagste stand.	Stel een hogere temperatuur in
Verwarmde zitting werkt niet	Douchewc is defect	Douchewc is defect

# GARANTIE/MILIEU

## GARANTIE

---

De garantie op materiaal- en productiefouten bedraagt 2 jaar, gerekend vanaf de installatie van het product.

Er bestaat alleen aanspraak op de garantie als

- het product door een geautoriseerd installatiebedrijf is geïnstalleerd en in bedrijf is genomen;
- het product is gebruikt en onderhouden volgens de adviezen in de gebruikershandleiding;
- er geen uitwendige beschadigingen aan het product zijn ontstaan tijdens ingebruikname, installatie, onderhoud en reiniging;
- er geen wijzigingen aan de douchewc van AXENT zijn uitgevoerd.
- De garantie geldt alleen in landen waar AXENT met een eigen verkoopmaatschappij of via een verkooppartner vertegenwoordigd is.

Wanneer binnen de garantieperiode een materiaal- of productiefout wordt vastgesteld, draagt AXENT zorg voor het volgende:

AXENT zorgt ervoor dat de noodzakelijke onderhoudswerkzaamheden worden uitgevoerd door een aangewezen servicedienst om defecte onderdelen kosteloos te vervangen. Binnen deze garantieperiode kan de eindklant geen annulering van de verkoop eisen.

Na afloop van de garantieperiode aanvaardt AXENT geen claims van de eindklant op basis van deze garantie. Hieronder vallen ook claims met betrekking tot onderdelen van het product die in de garantieperiode zijn gewijzigd of gerepareerd. Deze garantie is uitsluitend onderworpen aan de Zwitserse wetgeving. Het Verdrag der Verenigde Naties inzake internationale koopovereenkomsten is uitdrukkelijk uitgesloten. Voor geschillen ten aanzien van deze garantie is uitsluitend het gerecht ter plaatse van de zetel van AXENT bevoegd.

## MILIEU

---

De douchewc van AXENT voldoet aan de eisen van de EU-richtlijn betreffende beperking van het gebruik van bepaalde gevaarlijke stoffen in elektrische en elektronische apparatuur (2011/65/EU, RoHS). De douchewc is grotendeels vrij van milieugevaarlijke stoffen zoals lood, cadmium, kwik en chroom VI.

De douchewc voldoet tevens aan de Europese REACH-verordening (1907/2006/EG), inzake de registratie en beoordeling van en de autorisatie en beperkingen ten aanzien van chemische stoffen.

## CORRECT AFVALBEHEER

---

Op basis van richtlijn 2012/19/EU (WEEE-II) zijn producenten van elektrische en elektronische apparatuur verplicht om afgedankte apparatuur in te zamelen en te verwerken.

Elektronische apparaten bevatten vaak nog bruikbare materialen. Ze bevatten echter ook veel schadelijke stoffen die noodzakelijk waren voor een goede en veilige werking van de apparatuur. Bij een onjuiste behandeling of verwerking kunnen deze stoffen schade berokkenen aan de menselijke gezondheid en het milieu.

Neem contact op met uw plaatselijke recyclingbedrijf voor het inleveren van afgedankte elektrische en elektronische apparatuur om ervoor te zorgen dat deze nuttig worden toegepast. U kunt ook contact opnemen met AXENT voor een kosteloze verantwoorde afvoer. Bewaar het apparaat tot die tijd buiten bereik van kinderen. Door de markering van kunststofonderdelen volgens de internationale normen worden kunststoffen op de juiste wijze afgevoerd. Uw oude apparaat wordt zo milieubewust gerecycled.



Dit symbool op het typeplaatje van uw apparaat duidt op het verbod van verwijdering via gewoon huishoudelijk afval.

Let op! Batterijen mogen niet bij het gewone huishoudelijke afval worden gegooid.

## CONFORMITEITSVERKLARING

---

De conformiteitsverklaring is verkrijgbaar bij de verantwoordelijke AXENT verkoopmaatschappij.

# TECHNISCHE GEGEVENS

	<b>AXENT.ONE</b>	<b>AXENT.ONE PLUS</b>
Artikelnummer	E80.0500.0001.9  E80.0600.0001.9	E80.0510.0001.9 / E80.0510.0101.9 E80.0510.0201.9 E81.0510.0001.9 / E81.0510.0101.9 E81.0510.0201.9 E80.0610.0001.9 / E80.0610.0101.9 E80.0610.0201.9 E81.0610.0001.9 / E81.0610.0101.9 E81.0610.0201.9
Nominale spanning	230V AC/ 50Hz	230V AC/ 50Hz
Stroomverbruik (max.)	1600 W	1600 W
Nominaal stroomverbruik	1420 W	1420 W
Stroomverbruik Eco-modus	0.5 W	0.5 W
Beschermingsgraad	IPX4	IPX4
Beschermingsklasse	I	I
Stromingsdrukbereik	0.07 – 0.75 MPa	0.07 – 0.75 MPa
Aanpasbaar temperatuurbereik	4 – 40 °C	4 – 40 °C
Aanpasbaar watertemperatuurbereik	4 – 35 °C	4 – 35 °C
Belasting zitting en deksel (max.)	150 kg	150 kg
Min. watervolume bidetdouche	350 ml/min	350 ml/min 5 niveaus
Min. watervolume ladydouche	350 ml/min	350 ml/min 5 niveaus
Max. douchetijd per gebruik	3 min	3 min
Positie sproeiarm	5 niveaus	5 niveaus
Watertemperatuur	31 tot 39 °C / UIT	31 tot 39 °C / UIT / 5 niveaus
Föhntemperatuur		30 tot 50 °C / UIT / 5 niveaus
Zittingtemperatuur		29 tot 37 °C / UIT / 5 niveaus
Bluetooth: frequentiebereik	2402 MHz – 2480 MHz	2402 MHz – 2480 MHz
Bluetooth: maximaal uitgangsvermogen	4.5 dBm	4.5 dBm
Radiofrequentie: frequentie	2433 MHz	2433 MHz
Radiofrequentie: maximaal uitgangsvermogen	3.5 dBm	3.5 dBm

Onderhevig aan wijzigingen



Afhankelijk van de daadwerkelijke omstandigheden kunnen de gemeten waarden van de water-, föhn- en zittingtemperatuur licht afwijken van de aangegeven temperaturen



**AXENT International AG**

[info@axent-bclean.com](mailto:info@axent-bclean.com)

[www.axent-bclean.com](http://www.axent-bclean.com)