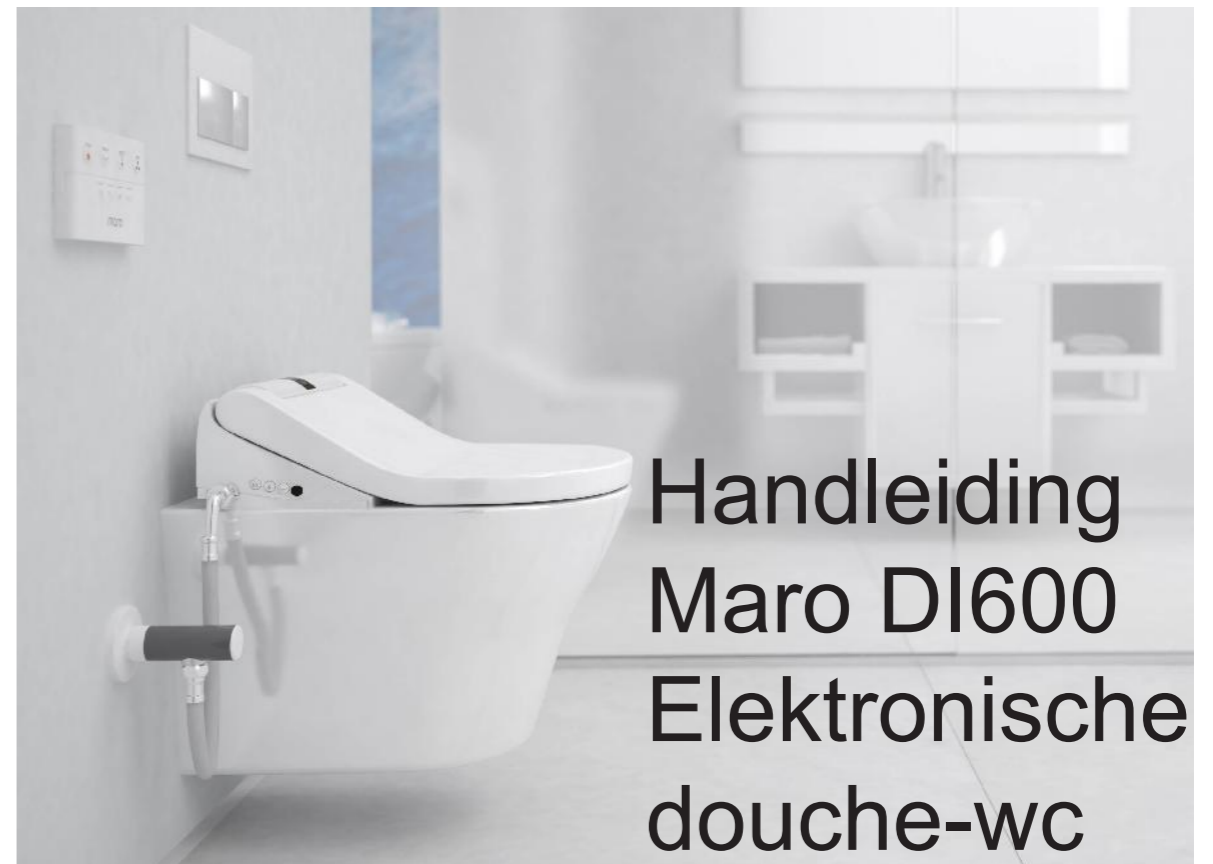


maro
D'Italia 

Elegantie ontmoet comfort en hygiëne

maro
D'Italia 



Handleiding Maro DI600 Elektronische douche-wc

Let op:

lees voor het gebruik aandachtig deze handleiding door.

Inhoudsopgave

Meegeleverde onderdelen	2
Technische specificaties	3
Technische tekening en aansluitmogelijkheden voor water en stroom	4
Veiligheidsvoorschriften	5
Voor de installatie	7
Installatie	8
Lijst van onderdelen	14
Slide buttons overview	15
Afstandsbediening	16
Douchewc operatie instructies	17
Oscillerende en pulserende massagemenu's	18
Automatische mode	19
Brilverwarming instructie	20
Föhn functie en LED nachtlampje	21
Reiniging sproeiërs	22
Energie-zuinige stand I-ECO en tips douchewc	23
Reiniging douchewc	24
Reiniging T-koppeling en waterfilter vervanging	25
Verwijderen bidet	26
Foutopsporing douchewc	27
Problemen en waarschuwingsindicatoren	28
Garantie en notitiemogelijkheden	29
Garantiekart douchewc	30

Garantie

Deze elektronische douchewc van Maro D'Italia is met de grootste zorgvuldigheid en met veel oog voor detail ontworpen en geproduceerd.

Vanwege dit vakmanschap geven we hierop dan ook 24 maanden garantie. Voor deze garantie gelden de volgende uitgangspunten:

1. Maro D'Italia garandeert dat het product vrij is van defecten en productiefouten voor een periode van 2 jaar, beginnende vanaf de aankoopdatum.
Randvoorwaarden garantie: Binnen de garantieperiode zal een geautoriseerde reparateur van Maro de defecte onderdelen of fabrieksfouten kosteloos repareren danwel vervangen. De klant kan geen andere zaken claimen die zijn voortgevloeid uit de fabrieksfout of de defecte onderdelen dan de reparatie van de douchewc.
2. U kunt alleen een beroep doen op de garantie als:
 - Het product geïnstalleerd is volgens de daarvoor geldende instructies uit deze handleiding
 - Er geen aanpassingen zijn gedaan aan het oorspronkelijke product die kunnen leiden tot schade, waarbij er specifiek geen onderdelen zijn verwijderd, vervangen of toegevoegd
 - Het product defect niet is veroorzaakt door een verkeerde installatie en gebruik anders dan staat beschreven in deze handleiding.
3. Maro D'Italia is niet verantwoordelijk voor de kosten van het terugsturen van de douchewc, het vervangen of weghalen of opnieuw installeren wanneer het product niet naar behoren functioneert. De garantie dekt niet:
 - Schade die is ontstaan door het gebruik van een slechte toevoer van het water danwel water dat veel vuil bevat.
 - Schade of verlies door natuurrampen of rampen buiten het invloedsveld van Maro D'Italia , inclusief bosbranden, aardbevingen, tsunami's of dijkdoorbraken, etc.
 - Schade door ongefilterd water waarin kalk en magnesium zitten die het innerlijke systeem kunnen beschadigen. (Gebruik altijd een waterfilter en vervang deze zoals beschreven in deze handleiding).
 - Schade of verlies wanneer dit product in een schadelijke omgeving met schadelijke stoffen of andere materialen is geïnstalleerd.
 - Schade of verlies vanwege het verkeerd reinigen van dit product met materialen zoals chloorine of bijtende schoonmaakmiddelen.
 - Schade of verlies resulterende uit een fluctuerend energienetwerk, bliksem, verkeerde aansluiting van het elektra of andere gebeurtenissen die Maro D'Italia of het Product niet kunnen tolereren.
4. Deze garantievoorwaarden gelden exclusief voor het land en de wet waar dit product is verkocht of waar Maro een geautoriseerde dealer heeft. Dit product heeft een officiële garantieperiode van 2 jaar, zoals de Nederlandse wet dit omschrijft, die ingaat op de dag van de aankoop door de klant (factuurdatum). Wanneer een product nog in de garantieperiode valt maar het product is vervangen of opgewaardeerd, dan zal Maro of het nieuwe product aanbieden of het oude repareren of de klant schadeloos stellen indien andere omstandigheden zich voordoen waardoor het nieuwe product niet meer past. Een gerepareerd product houdt zijn garantie tot aan het einde van de garantieperiode of minimaal 90 dagen, waarbij de langste optie wordt aangehouden. De garantie geldt alleen voor de klant / het gezin die op de officiële factuur staat vermeld. De garantie is niet kosteloos over te dragen zonder toestemming van Frissebips.nl.


Aankoopdatum:

Serienummer:

Plaats van aankoop:

Naam klant:

Technische Specificaties

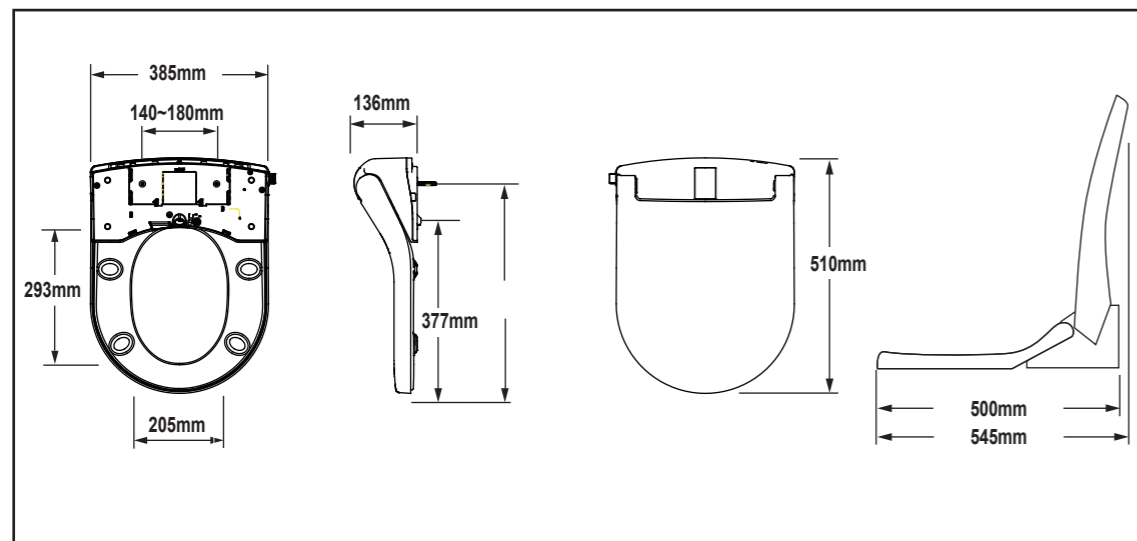
NAAM	ELEKTRONISCHE DOUCHEWC		
MODEL	DI600		
TECHNISCHE SPECIFICATIES	WASSEN	BILLEDOUCHE	●
		LADYDOUCHE	●
		OSCILLERENDE MASSAGE	●
		PULSERENDE MASSAGE	●
		WATERDRUK INSTELLINGEN	5 STANDEN
		WATERTEMPERATUUR INSTELLINGEN	3 STANDEN
		POSITIE VAN DE SPROEIER BEPALEN	5 STANDEN
	FOHN	FOHNFUNCTIE	●
		WARMTE VAN DE FOHN	3 STANDEN
	ZITTING	TEMPERATUUR VAN DE BRILZITTING	5 STANDEN
		SOFT CLOSE TOILETBIL ZITTING	●
	HYGIENE	BRILSENSOR	●
		ANTIBACTERIELE ZELFREINIGENDE SPROEIKOP	●
		ANTIBACTERIEEL DURAPLAST ZITTING	●
	ENERGIE BESPAREN	AUTOMATISCHE SPROEIER REINIGING	●
		ENERGY-BESPAARSTAND	●
	EXTRA	LUXE LED NACHTLAMP	●
			
	AANSLUITWAARDE		AC 220V-240V, 50Hz
	STROOMVERBRUIK		1300W-1550W
	OPERATIONELE TEMPERATUUR		3~40°C
	WATERTOEVOERDRUK RANDVOORWAARDEN		0.07~0.75MPa
	WATERTEMPERATUUR RANDVOORWAARDEN		4~35°C
WATERVEILIGHEID GRADATIE		IPX4	
WARM WATER	WATERTEMPERATUUR	30~40°C	
	STROOMVERBRUIK WATER	1250W-1500W	
WARMTE BRIL	BRILZITTING TEMPERATUUR	29~41°C	
	STROOMVERBRUIK BRIL	50W-60W	
FOHN	FOHN TEMPERATUUR	40~55°C	
	MAXIMALE BLAASKRACHT FOHN	>4m/s	
	STROOMVERBRUIK FOHN	250W-300W	
PRODUCTDIMENSIES		385x510x136mm	

Oplossingen bij problemen

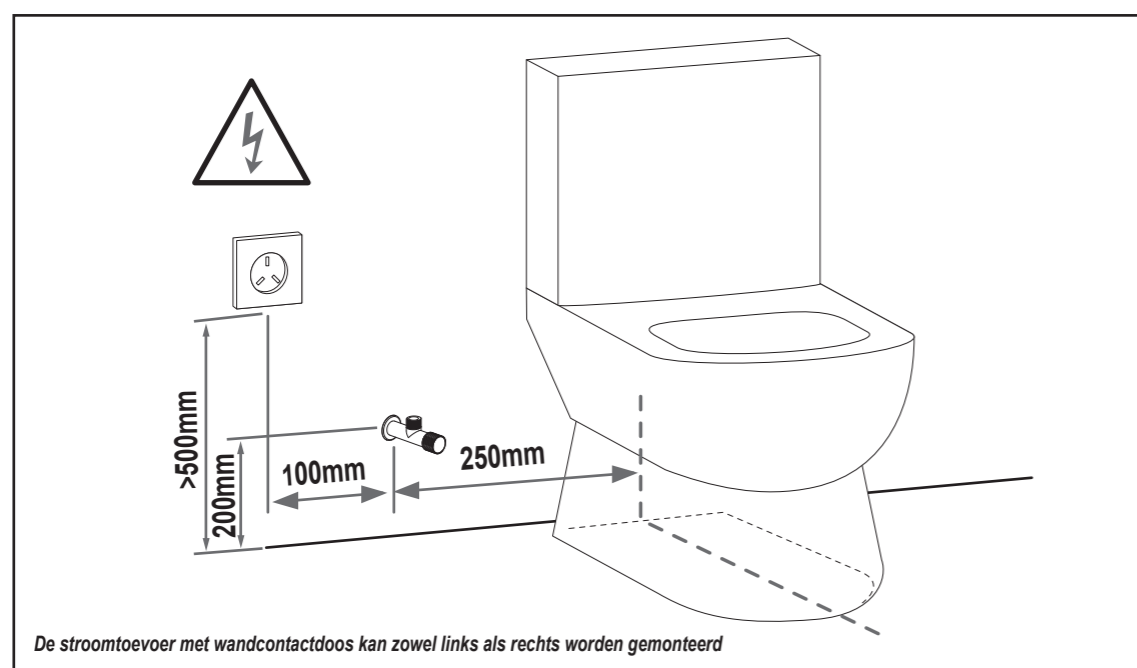
	PROBLEEM	OORZAAK	OPLOSSING
Bril zitting	De zitting van de bril is niet warm genoeg.	Heeft u de zitting op laag staan of niet ingesteld?	Stel de temperatuur van de zitting hoger in.
	De zitting is te warm.	Staat de temperatuur te hoog?	Stel de temperatuur lager in.
	De functie werkt niet, de bril is koud	Staat het product in Eco modus, dan wordt de bril pas warm als u er op plaats neemt.	Dit is normaal voor de Eco functie. Zet eventueel deze uit.
Fohn Functie	De temperatuur is niet warm genoeg.	Staat de temperatuurinstelling op laag?	Stel de temperatuur van de fohn hoger in.
	De fohn stopt ineens.	Als de gebruiker per ongeluk de sensor deactiveert, stopt de fohn.	Positioneer uw lichaam opnieuw op de zitting tot de sensor aangaat.
	De droger werkt niet.	Zit u correct op de bril? Heeft u per ongeluk een andere functie aangeroepen?	Ga opnieuw op de bril zitten tot de sensor aangaat. Roep opnieuw de fohnfunctie aan.
LED nacht lamp	De nachtlamp is uit.	De instelling staat op uit/off.	Druk op de lamp knop om het nachtlampje te activeren.
	De nachtlamp is aan.	De instelling staat op aan/on.	Druk op de lampknop om de nachtlamp uit te schakelen.
Reinigen sproeier	De sproeier terkt zich automatisch terug.	De sproeier zal zich na 2 minuten automatisch terugtrekken bij de reinigingsstand.	De sproeier functioneert normaal
	De sproeier komt niet naar buiten.	De sensor is geactiveert door water of ander materiaal/vuil en denkt dat iemand de bidet gebruikt.	Reinig de bril en controleer deze grondig en start de douchewc opnieuw op en test nogmaals.

Verklaring lampjes en geluiden	Herhaaldelijke piepjes gedurende 3 minuten terwijl het rode lampje 2 x knippert achter elkaar.	De temperatuur van het water is te hoog en de douchewc sproeit continue water uit de sproeier.	1. Zet de temperatuur op "Off" en ontdoe de bidet van stroom en sluit de bidet opnieuw aan. Test nogmaals. 2. Indien blijvende foutmelding, neem dan contact op met ons service center voor een oplossing.
	Het rode waarschuwinglampje knippert eens per keer.	Is de wateraansluiting geopend (valve).	Haal de stroom eraf, open de wateraansluiting en zet de bidet opnieuw aan.
	Het rode waarschuwinglampje knippert aan een stuk door.	Er is iets mis met de douchewc.	Neem direct contact op met ons service center en gebruik het product niet meer.
	Het groene lampje knippert.	De douchewc is overbelast door een verkeerde stroom toevoer/voltage.	Neem direct contact op met ons service center en gebruik het product niet meer.

Technische Tekening voor montage



Geadviseerde stroom- en watertoevoer



Problemen en oplossingen

VEELGESTELDE VRAGEN

Lees zorgvuldig deze veelgestelde vragen of controleer de aanwijzingen in deze handleiding. Als het product nog steeds niet werkt, neem dan direct contact op met het service center van Frissebips.nl.

BELANGRIJK: Sluit direct het water af bij lekkage en verwijder de stekker van het product uit het stopcontact. De volgende situaties kunnen ertoe leiden dat het product niet (goed) functioneert:

1. Controleer de stroomtoevoer

- (1) Werkt het stopcontact en netstroom?
- (2) Is de bidet aangesloten op stroom?
- (3) Staat de veiligheidsschakelaar nog op uit?

2. Controleer de watertoevoer

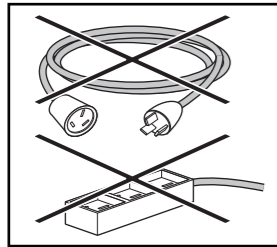
- (1) Werkt de watertoevoer naar behoren?
- (2) Is de watertoevoer open en komt er water uit?

Als een van de volgende problemen voorkomen, sluit dan direct de stroom af en lees deze handleiding goed door voor de te nemen stappen. Neem tevens contact op met Frissebips.nl mocht u hierin hulp nodig hebben.

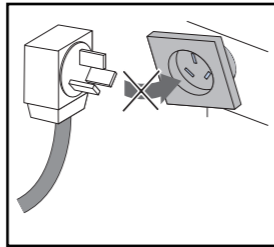
1. Het continu piepen van de bidet gedurende 3 minuten, terwijl het rode waarschuwingslapje elke 2 seconden knippert.
2. Het groene lampje knippert op de bidet.
3. De netstroom schakelkast lichtjes knipperen en het kastje gaat continue aan en uit.

	Probleem	Oorzaak	Oplossing
Afstandsbediening	De afstandsbediening doet het niet.		Vervang de batterijen of plaats ze in de juiste richting.
	De afstandsbediening werkt af en toe.	Zijn de batterijen op?	Vervang de batterijen.
		Is het signaal geblokkeerd op de afstandsbediening of bidet?	Reinig de afstandsbediening + bidet waar het signaal elkaar ontmoeten.
	Bent u buiten bereik van het bidet?	Gebruik de afstandsbediening dichterbij de bidet.	
Wasfuncties	De sproeier komt langzaam naar buiten.	Na de wasfuncties zal de sproeier langzaam terugtrekken om zichzelf te reinigen. Roep daarna weer een wasfunctie op om te starten.	Dit is normaal gedrag.
	De waterdruk is te laag.	Staat de waterdruk te laag ingesteld?	Pas de waterdruk op de afstandsbediening aan (hoger).
		Is de waterfilter geblokkeerd.	Maak de waterfilter schoon.
		Lekt er water uit een van de slangen of de aansluitingen?	Draai aansluitingen aan.
	De temperatuur is laag.	Staat de instelling van de douchewc op laag of uit?	Stel de temperatuur op de afstandsbediening hoger in.
De sproeier stopt opeens met watersproeien.	Na het wasprogramma van 3 minuten stopt de sproeier automatisch.		Dit is normaal gedrag.
	Als de gebruiker per ongeluk de sensor tijdens het zitten uitschakelt, zal het wasprogramma worden onderbroken.		Dit is een normaal fenomeen.

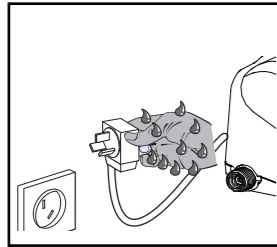
Veiligheidsvoorschriften



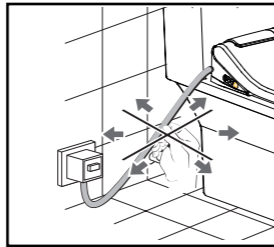
Maak uitsluitend gebruik van de voorgeschreven specificaties van de netaansluiting. Deze douchewc werkt alleen bij de volgende specificaties: AC 220V-240V/50Hz only. Als er te veel stekkers op dezelfde contactdoos worden aangesloten bestaat er brandgevaar wegens oververhitting. Als de stroomkabel niet toereikend is, kunt u gebruik maken van een gecertificeerde verlengsnoer. Sluit geen elektriciteit aan met natte handen, dit kan leiden tot schok of brandgevaar.



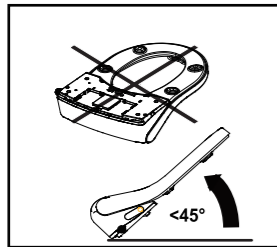
Maak een wandcontactdoos niet los of repareer deze wanneer deze los is. Een los stopcontact kan leiden tot een ongeluk of brandgevaar.



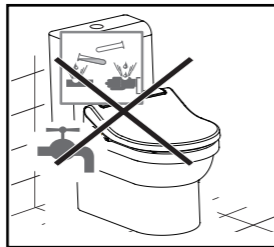
Zorg ervoor dat de kabel juist is aangesloten en steeds is beschermd tegen stoten, trekken, draaien, overmatig buigen, beschadigen, veranderen of verhitten. Zet geen zware materialen op de kabel.



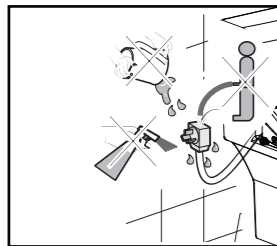
Draai het product niet naar de onderkant en draai het niet meer dan 45 graden vanwege beschadiging aan de douchewc.



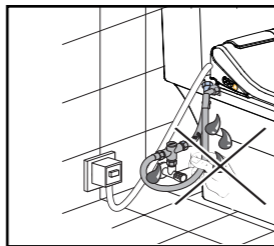
Sluit geen industrieel water, zeewater of verontreinigd water aan op de douchewc. Dit kan leiden tot een brandend gevoel, brandwonden of schade aan uw edele delen.



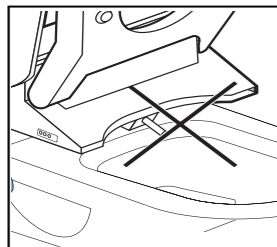
Hergebruik tijdens de installatie geen oude slangen of koppelingen, dit kan leiden tot lekkages of schade. Gebruik geen gereedschap om het water aan te sluiten op de douchewc, doe dit met de hand.



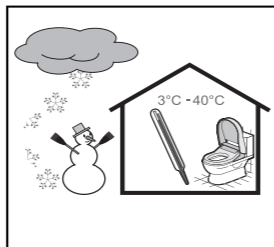
Zorg ervoor dat er geen spatwater, reinigingsmiddel of urine op de netaansluiting terecht komt. Dit kan leiden tot een elektrische schok.



Dit product werkt alleen in een omgeving waar de temperatuur tussen 3 en 40 graden is. Dit product werkt niet onder 0 graden in verband met bevriezing van de douchewc.

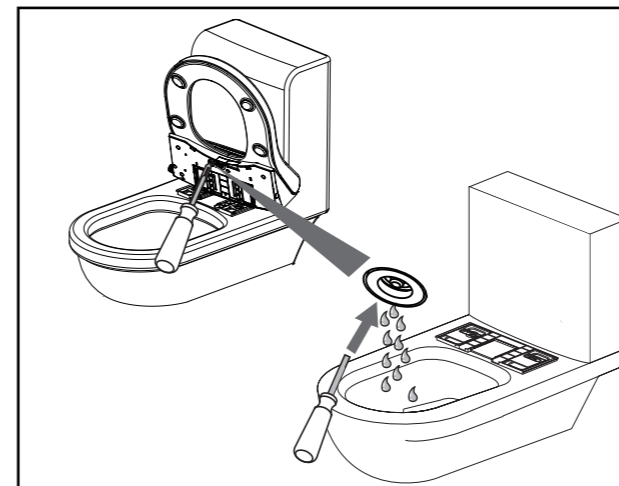
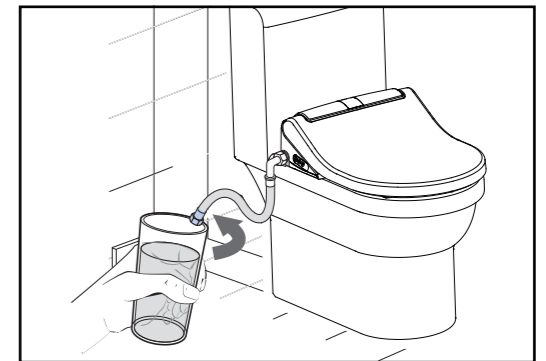
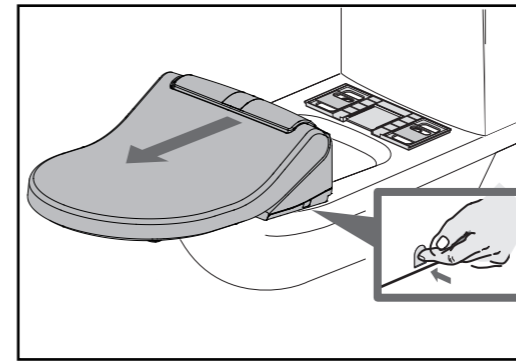
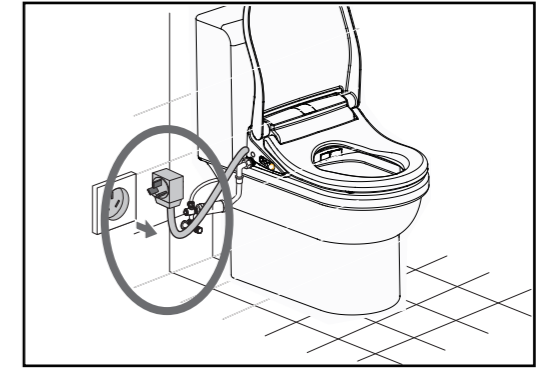
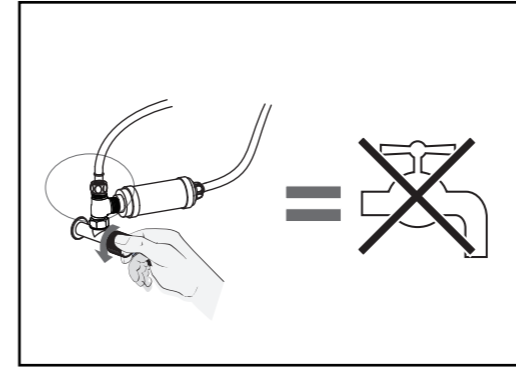


Buig of klem de sproeiërs niet, dit kan ertoe leiden dat het product niet meer goed functioneert of helemaal niet meer functioneert.

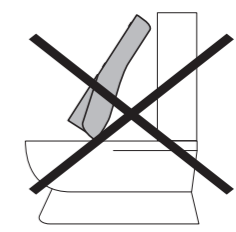


Dit product werkt alleen in een omgeving waar de temperatuur tussen 3 en 40 graden is. Dit product werkt niet onder 0 graden in verband met bevriezing van de douchewc.

Verwijderen van de douchewc

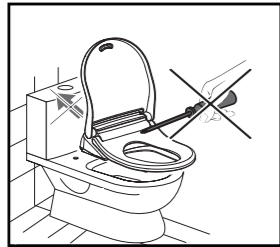


max. 45°

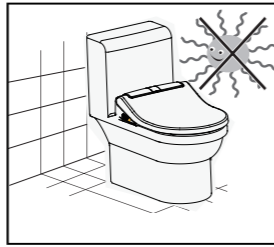


Leeg met een schroevendraaier het water uit de spoelklep.

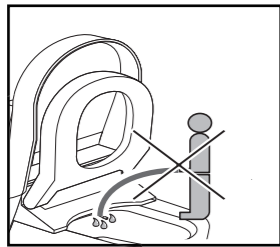
Veiligheidsvoorschriften



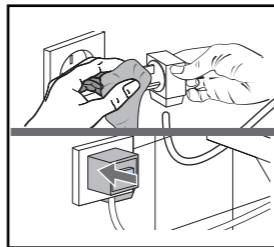
Schakel bij reparatie, vervanging of service een geautoriseerde monteur of installateur in. Frissebips kan u hierbij ondersteunen.



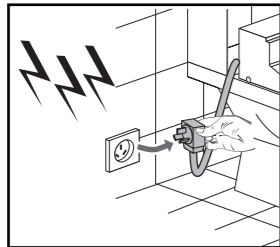
Niet blootstellen aan direct zonlicht, anders bestaat het risico van kleurveranderingen, een ongelijkmatige zitverwarmings-temperatuur of storingen in de afstandsbediening.



Urineer niet over de sproeiers heen, dit kan leiden tot beschadiging van het product.



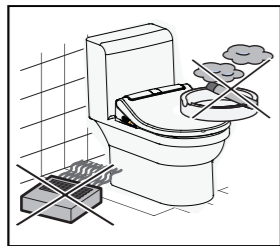
Maak voor het installeren de stopcontacten en de stekkers stofvrij om eventuele beschadiging te voorkomen.



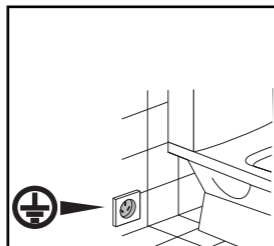
Ontkoppel de stroom wanneer er bliksem is, zo voorkomt u dat het product bij een blikseminslag wordt beschadigd.



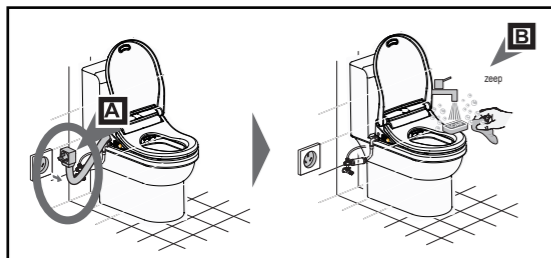
Leun niet achterover, dit kan leiden tot beschadiging van het product.



Plaats geen verwarmings-element op de douchewc maar ook geen sigaret op de bril, dit kan leiden tot brandgevaar. Rook niet op de douchewc.



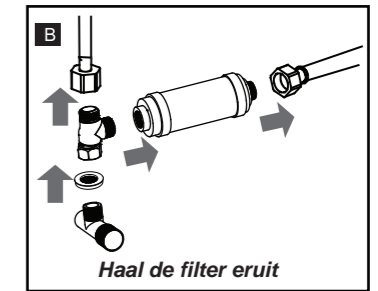
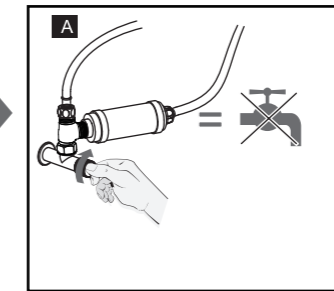
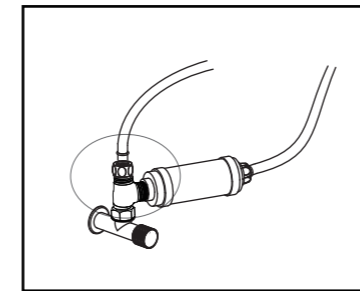
U dient de douchewc aan te sluiten op een geaard stroomnetwerk. Zo voorkomt u schokken of brand.



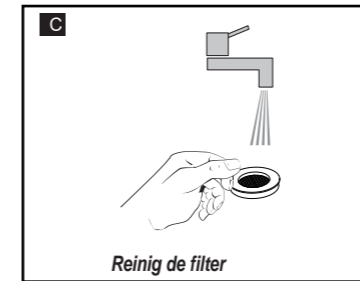
Ontdoe voor de reiniging van dit product, de douchewc van stroom.

Reinigen van de T-koppeling en waterfilter vervangen

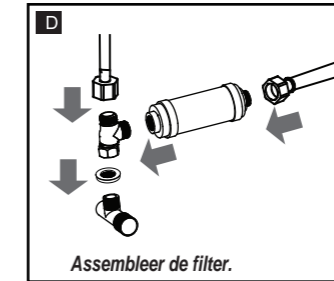
T-koppeling reinigen



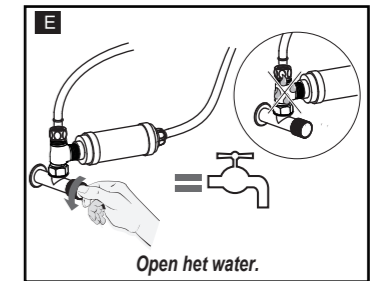
Haal de filter eruit



Reinig de filter

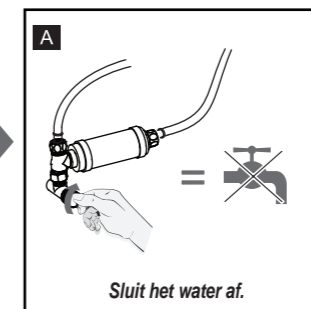
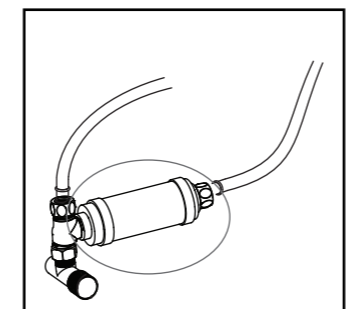


Assembleer de filter.

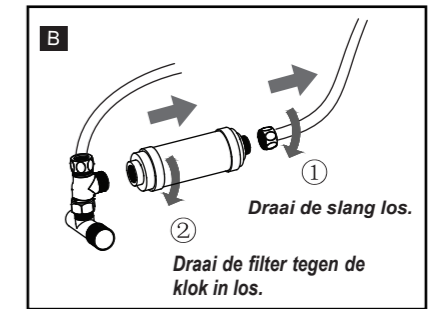


Open het water.

Vervang de filter

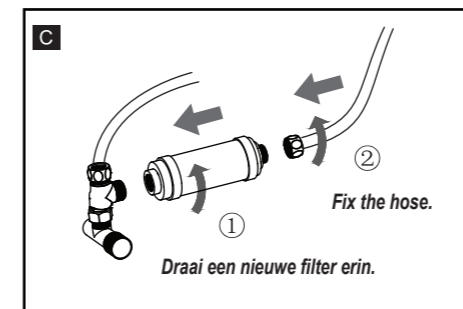


Sluit het water af.



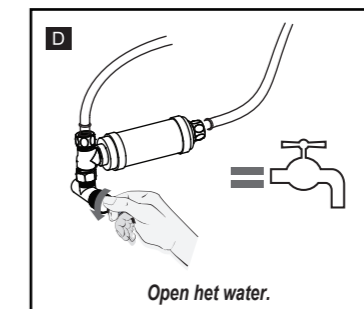
Draai de slang los.

Draai de filter tegen de klok in los.



Fix the hose.

Draai een nieuwe filter erin.



Open het water.

Voor de installatie

1. Plaats het product niet in een vochtige ruimte waar de vochtigheidsgraad boven 90% kan uitkomen (relatieve vochtigheidsgraad).
2. Gebruik alleen een stroomaansluiting met deze specificaties (AC 220V-240V). Een andere netspanning kan leiden tot schade.
3. Sluit pas de stroom aan als de installatie is voltooid.
4. Het voltage is 220V-240V. Het verbruik ligt tussen 1300W-1550 W. Gebruik een stopcontact dat deze waarden kan leveren.
5. Gebruik alleen een waterdruk tussen deze waarden: 0.7-7.5 kgf/cm² (0.07-0.075 Mpa).
6. De temperatuur van de watertoevoer dient tussen deze waarden te liggen: 4-35°C (39.2-95°F).

Wanneer u een elektrisch apparaat gebruikt, zeker in het bijzijn van kinderen, dan dient u de volgende maatregelen in acht te nemen:

DE KANS OP SCHOKKEN VERKLEINEN:

1. Plaats dit product niet op de rand van het bad of wastafel, zo voorkomt u schade aan de douchewc of aan uzelf.
2. Indien het product in het water valt, raak dan de bidet niet aan haal direct de stroom van het apparaat af.
3. Gebruik dit product niet in de douche of wanneer u net onder de douche nat uitstapt.

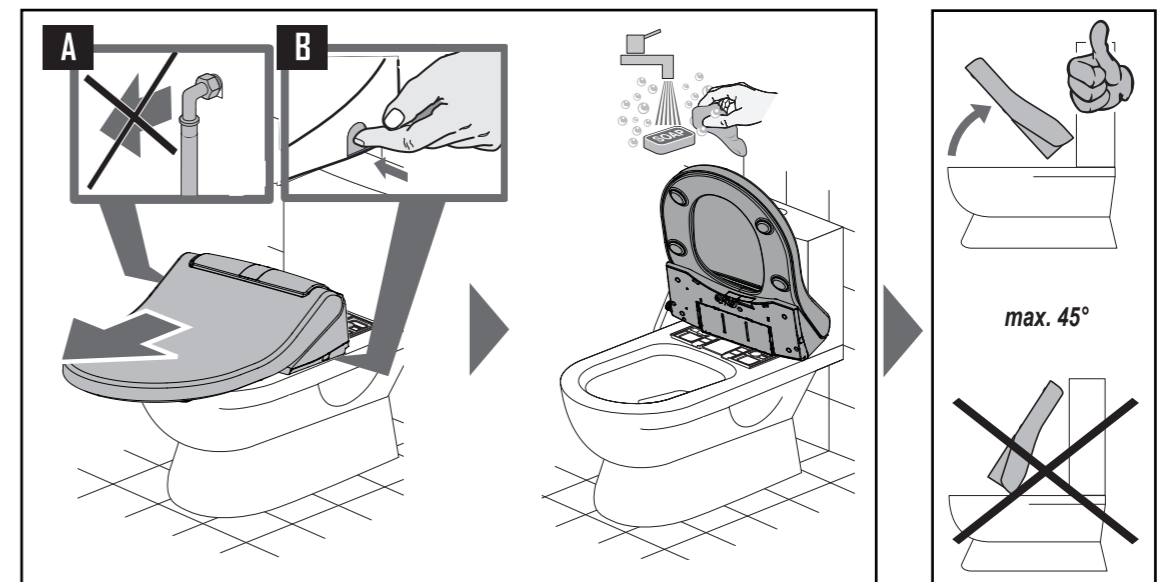
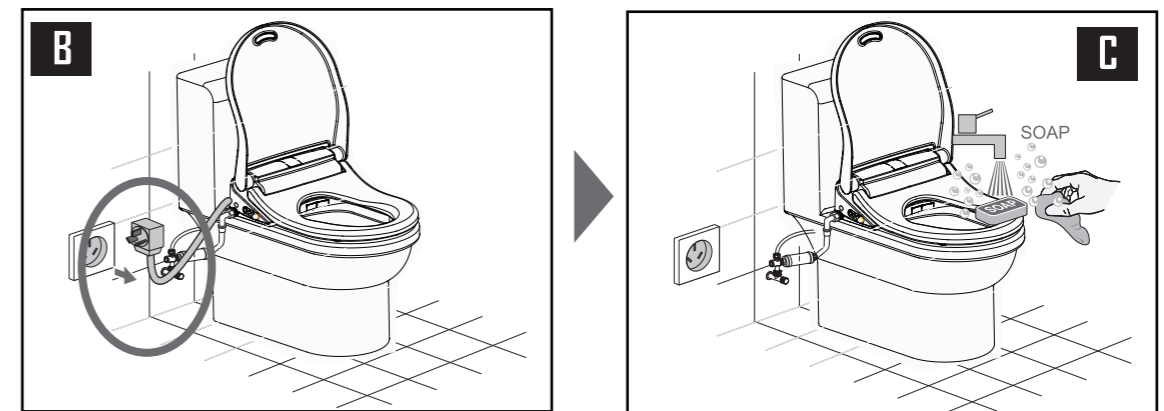
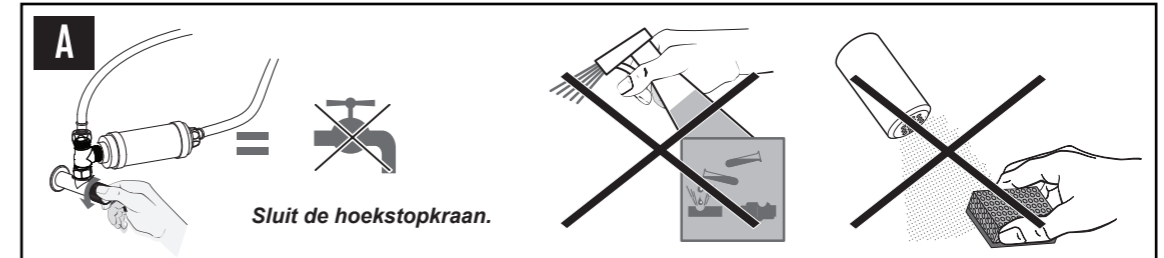
WAARSCHUWING: U kunt het risico op brandwonden, elektrische schokken, brand of persoonlijke ongevallen verkleinen door:

1. Toezicht te houden wanneer dit product wordt gebruikt door kinderen of mensen met een handicap die niet zonder supervisie gebruik kunnen maken van dit product.
2. Laat kinderen niet alleen wanneer het product functioneert, verklein de kans dat kinderen ermee gaan spelen.
3. Pas de temperatuur van de bril aan bij ouderen of mensen met een gevoelige huid.

WAARSCHUWING

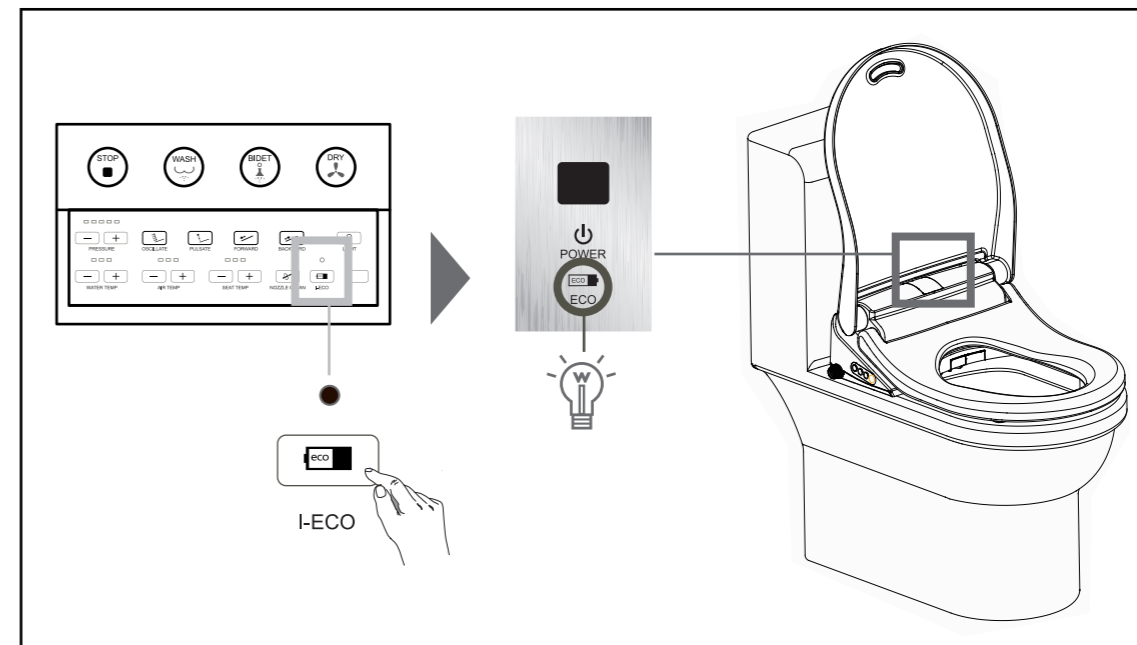
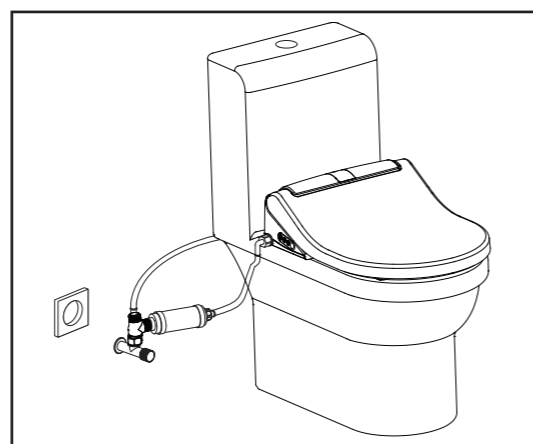
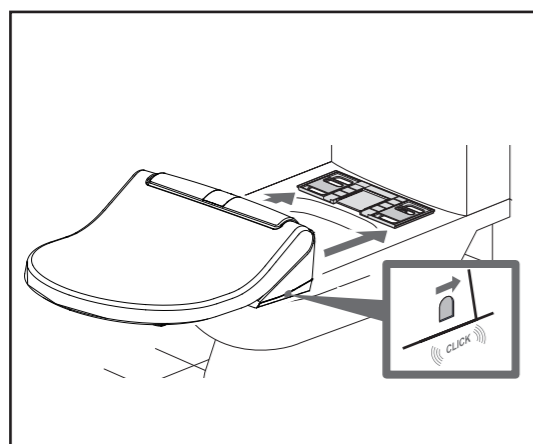
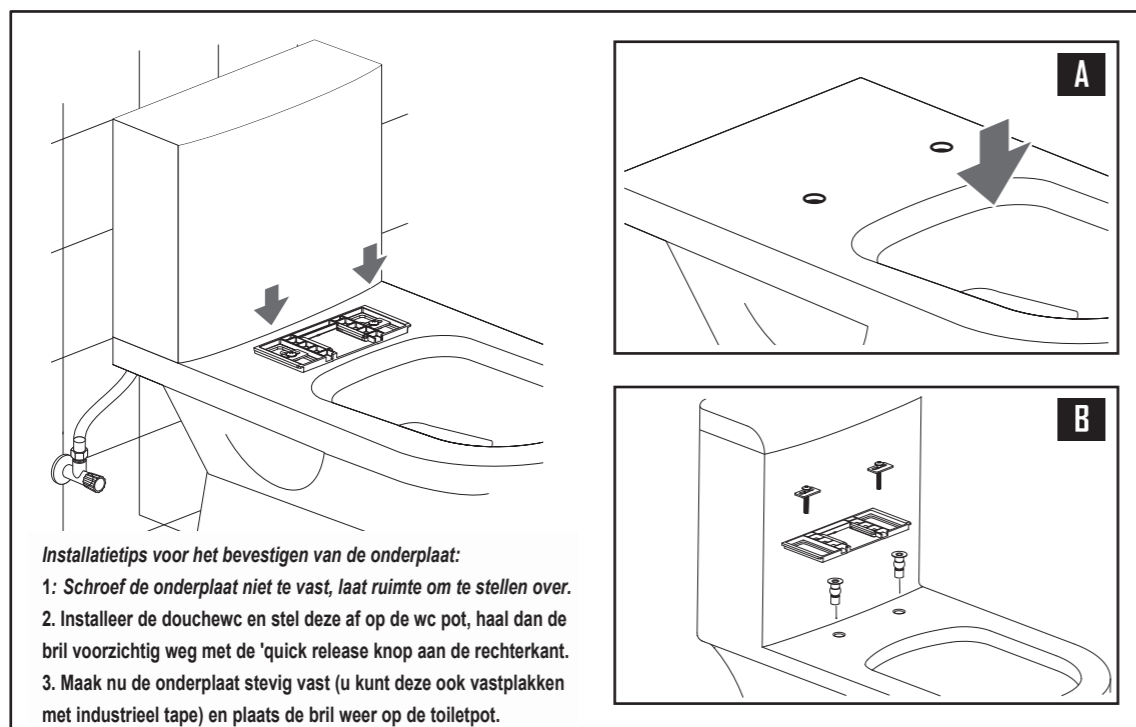
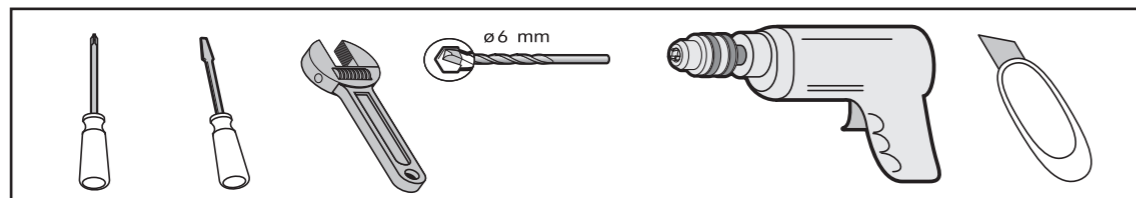
Verwijder voor de installatie al het (bouw)vuil of ander vuil om te voorkomen dat dit vuil terecht komt in dit product. U loopt anders het risico dat dit product niet goed functioneert.

Reiniging



Draai de bidet om ter vervanging van de filter in de douchewc.

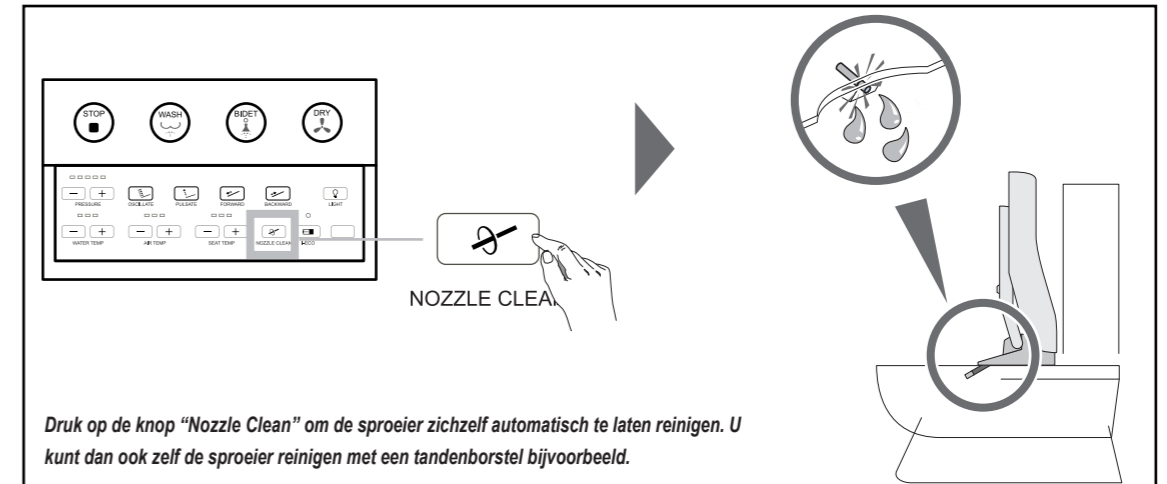
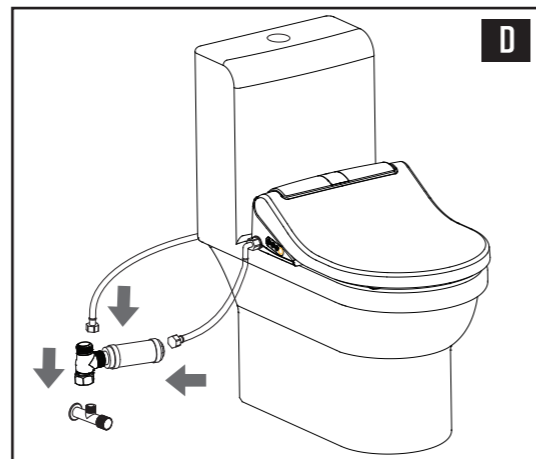
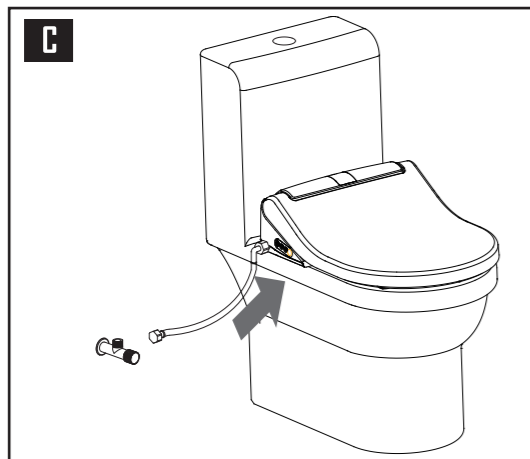
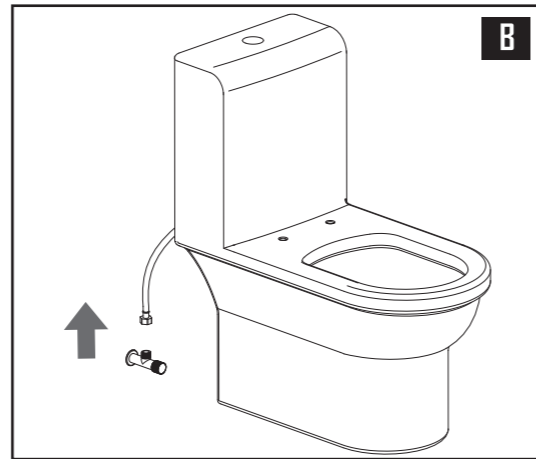
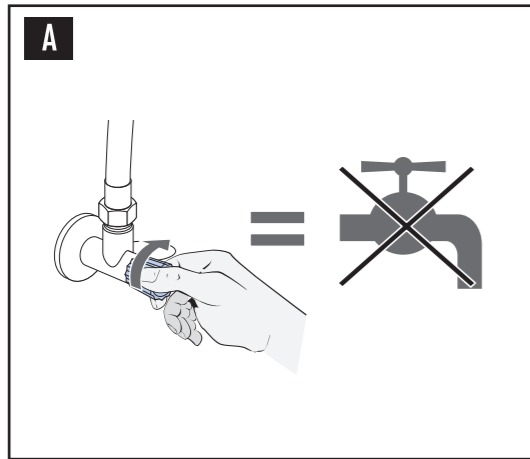
Installatie



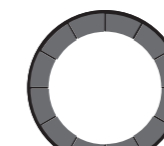
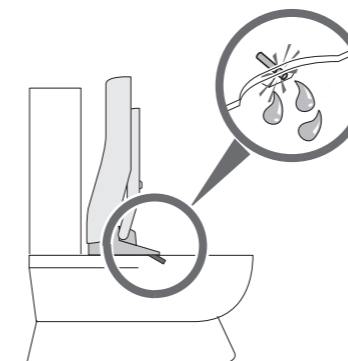
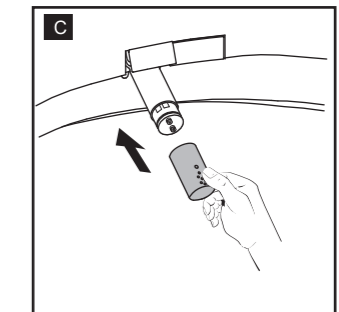
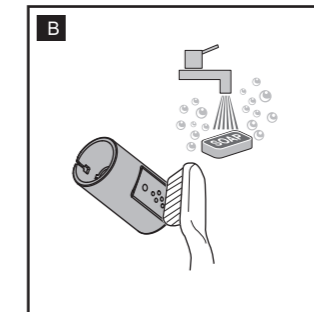
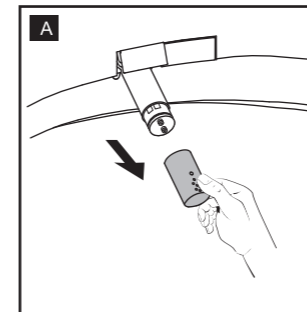
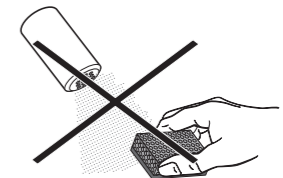
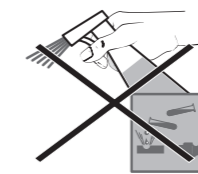
TIPS

1. Wanneer er langer dan 72 uur geen gebruik is gemaakt van de douchewc zullen de sproeiërs en de waterleiding worden doorgespoeld voor een periode van 15-30 seconden.
2. Als de douchewc een lange tijd niet wordt gebruikt, adviseren wij de filter leeg te laten lopen (zie pagina 26).

Installatie



Handmatige reiniging



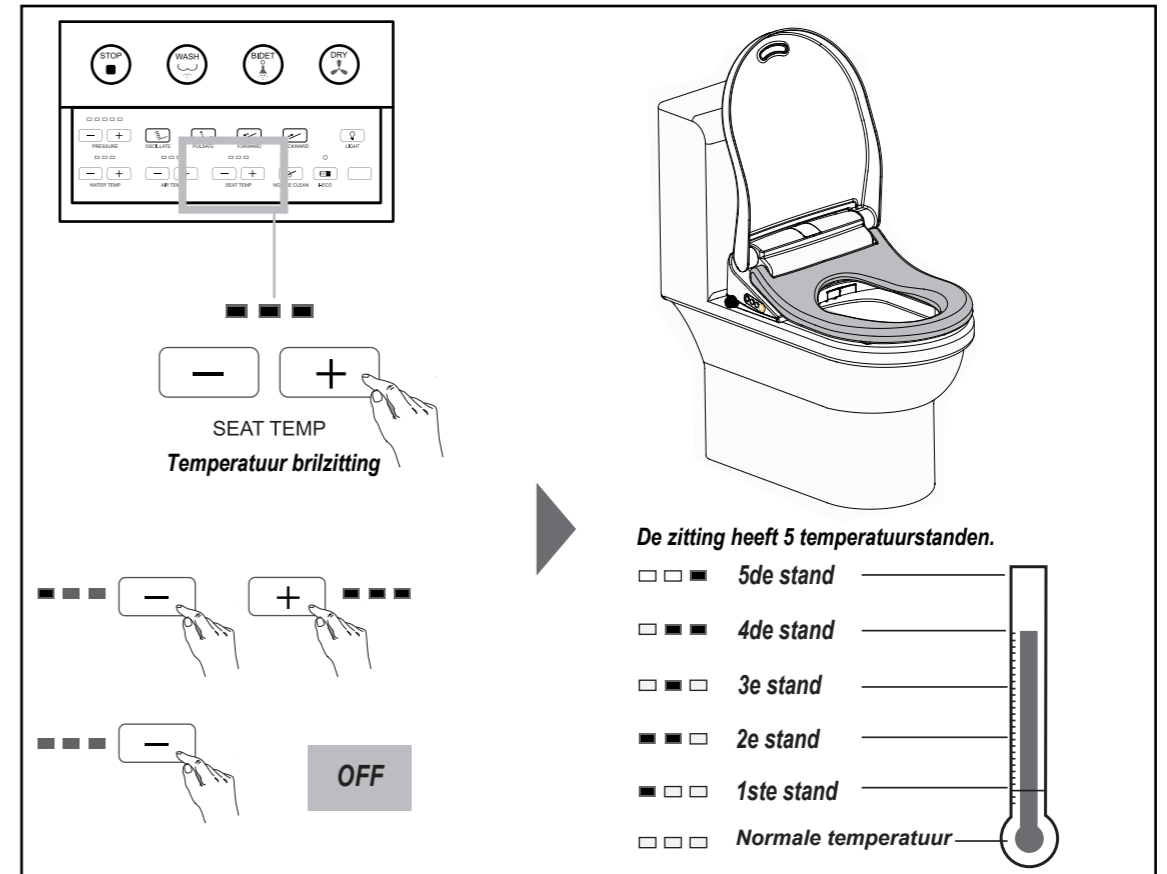
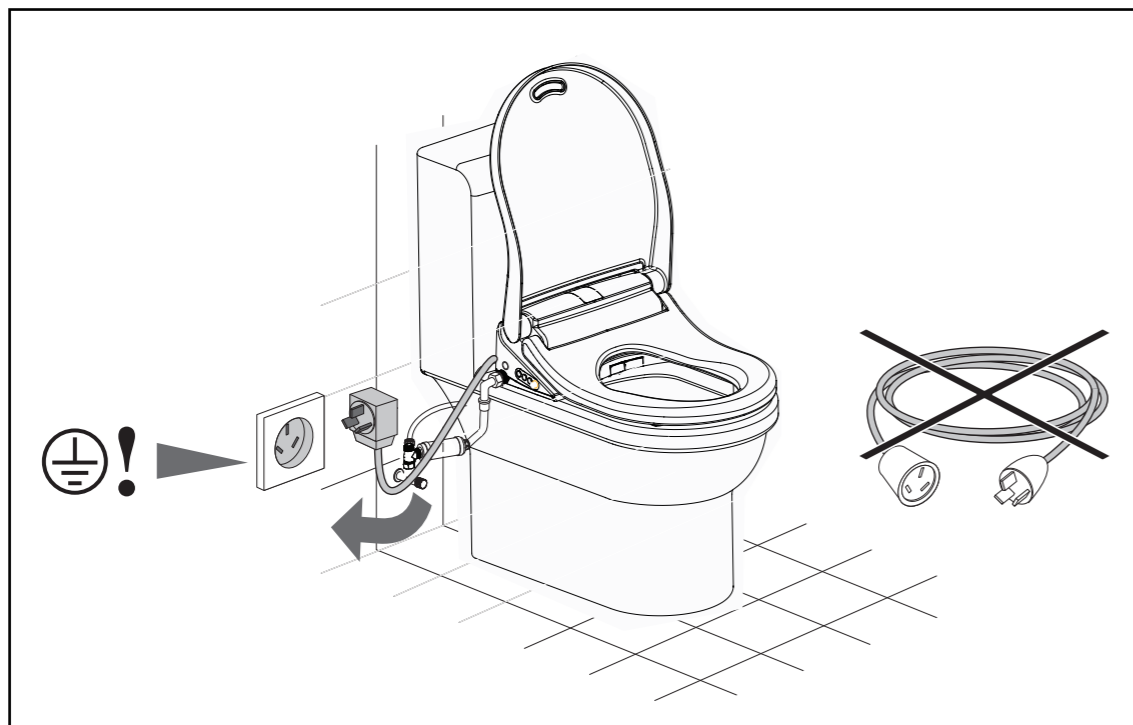
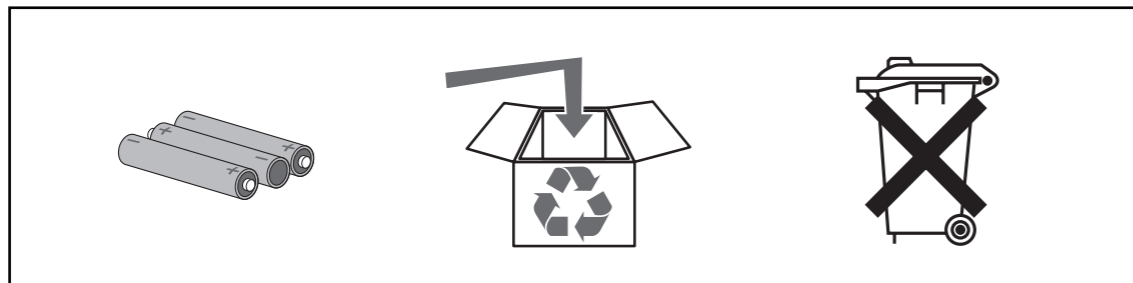
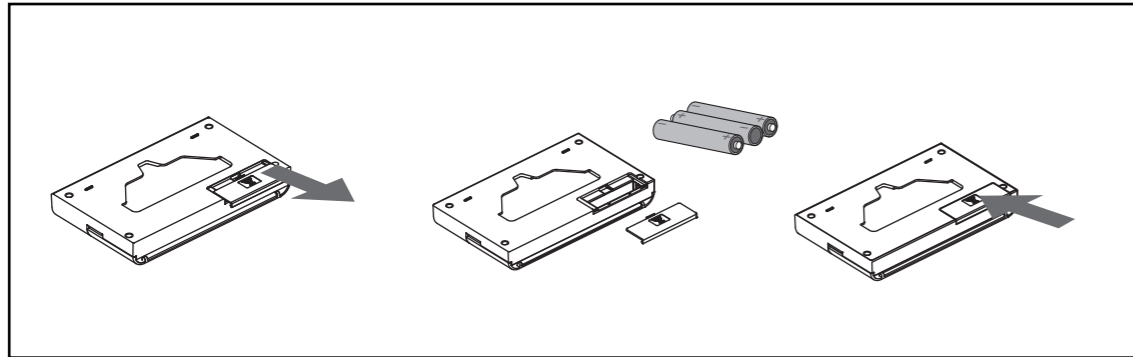
120s



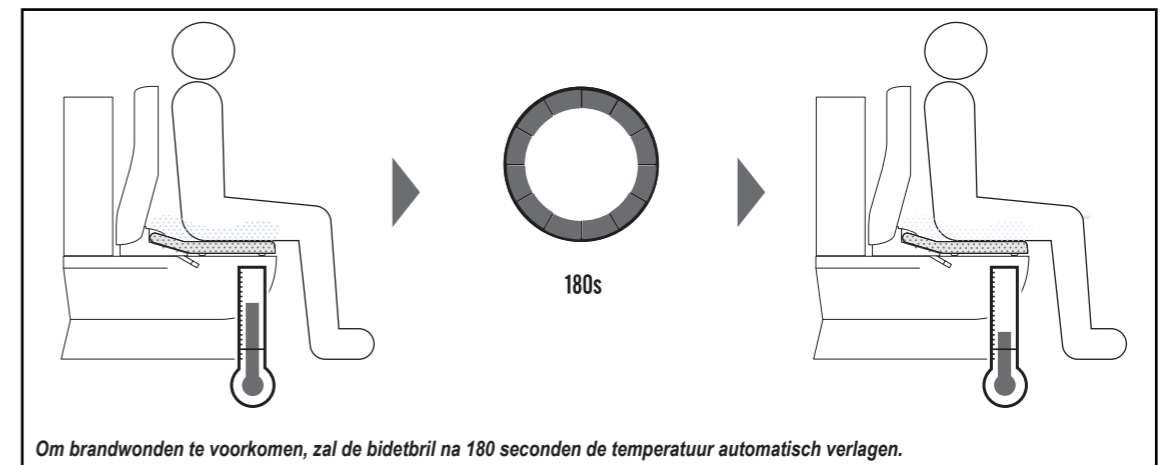
OFF

U kunt de functie stoppen door op stop te drukken of 120 seconden te wachten.

Installatie



Brandwonden beveiliging

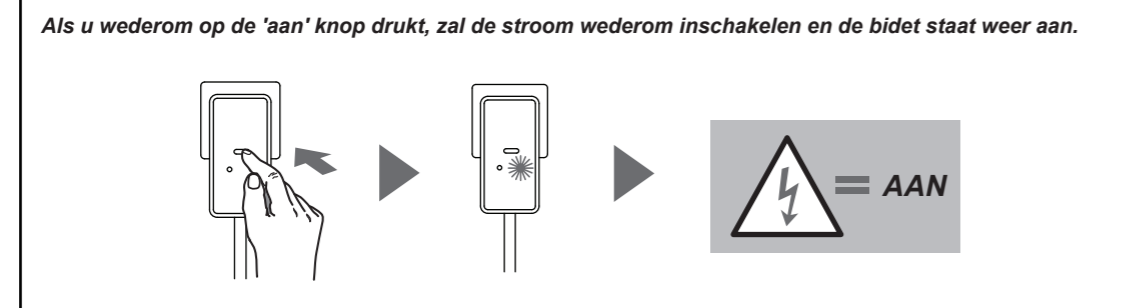


Installatie

Aansluiting elektriciteit / netstroom



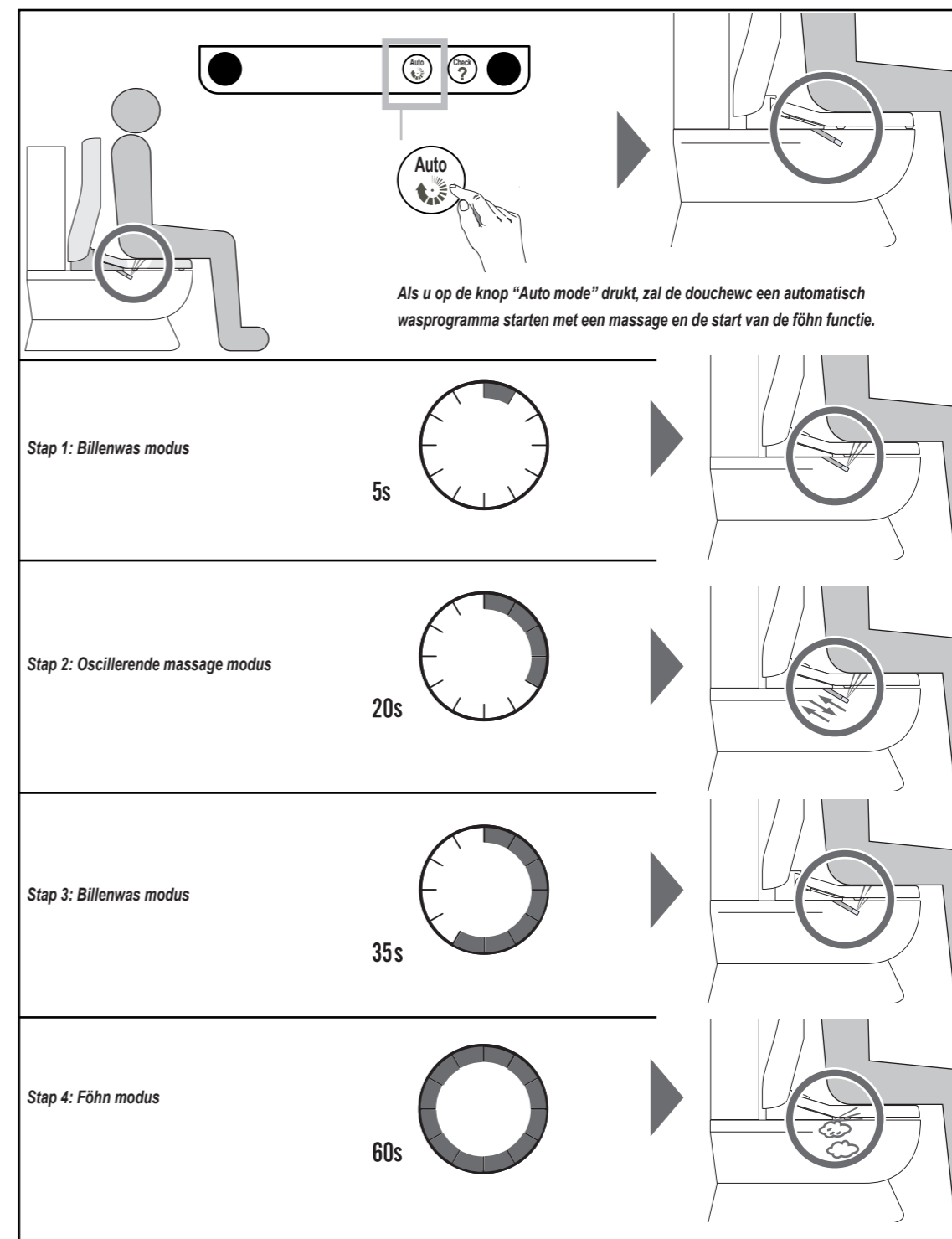
Controleer elektriciteitslekkage



WAARSCHUWING

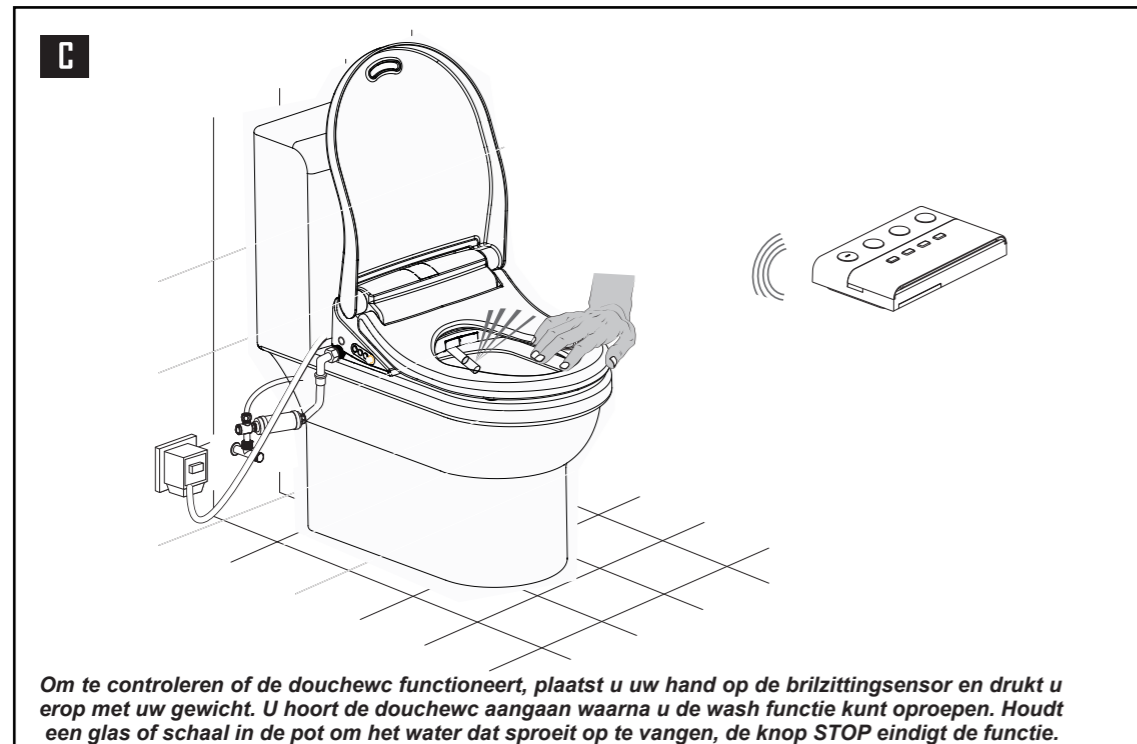
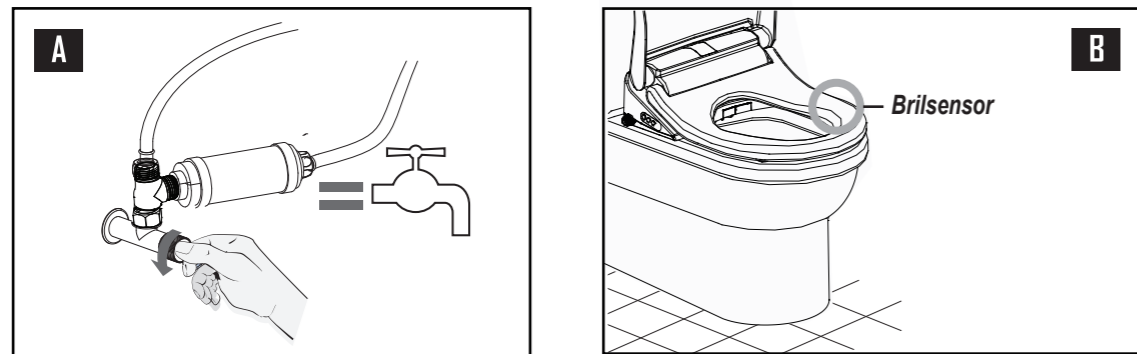
1. Vergeet niet eens per maand de stroomlekkage te testen zoals omschreven in deze handleiding.
2. Controleer stroomlekkage als de schakelkast niet functioneert.
3. De schakelkast is geen vervanging van een aardlekschakelaar.
4. Het is verboden de kabel zonder schakelkast aan te sluiten op een geaard stopcontact.
5. Deze schakelkast beschermt alleen de douchewc, maar geen andere producten.

Auto mode



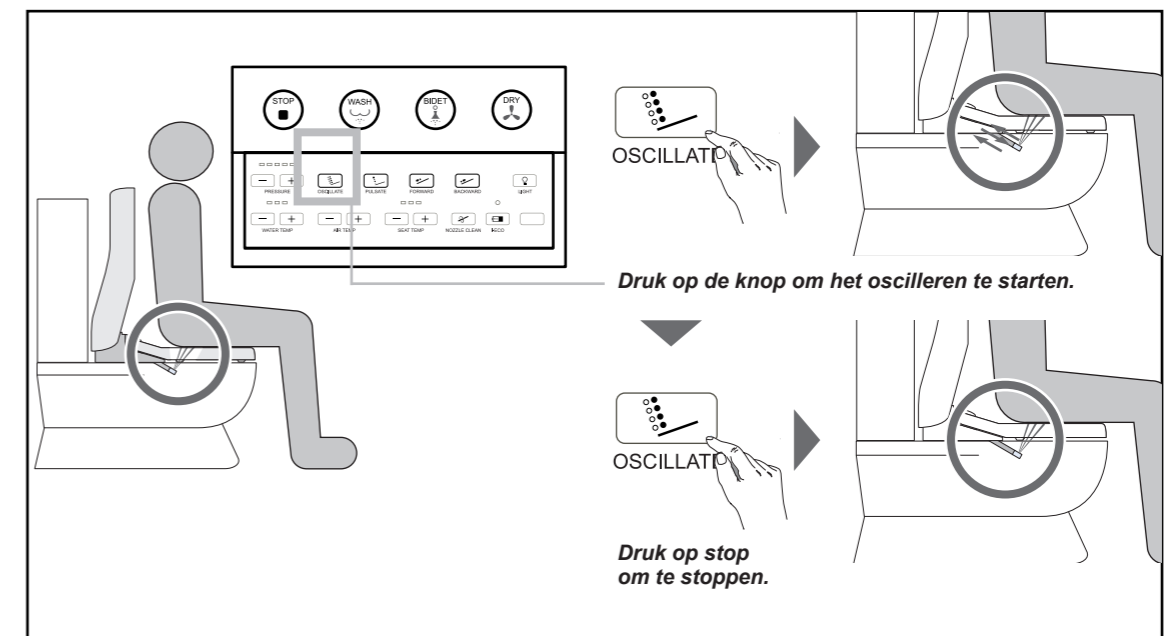
Installatie

Functionaliteitentest

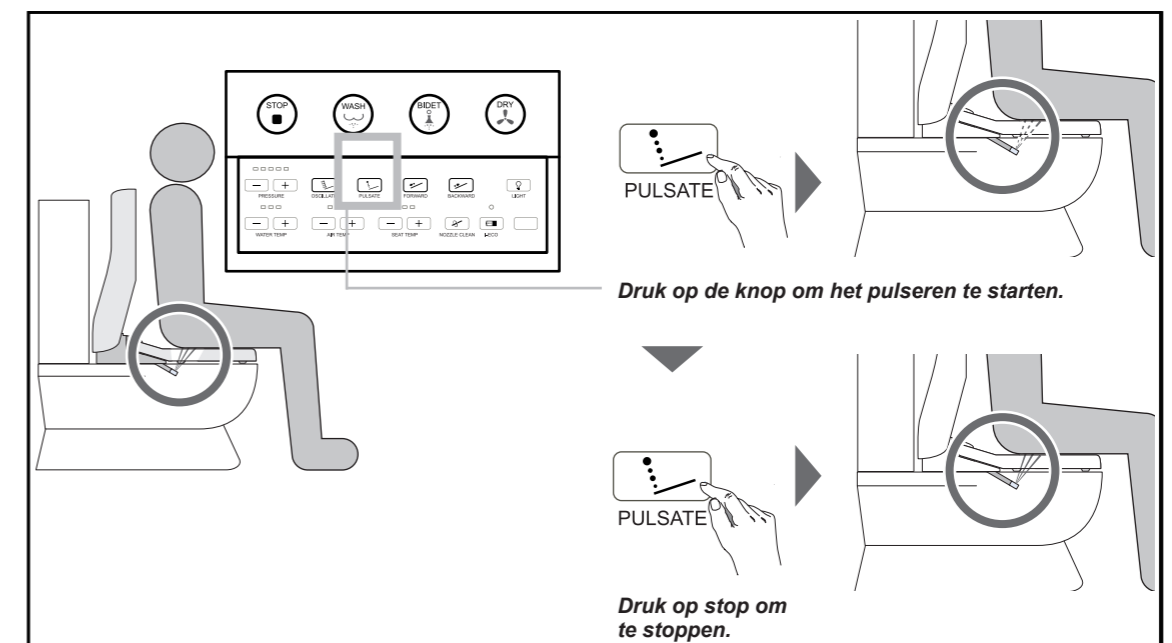


Oscillerende en pulserende massage-menu's.

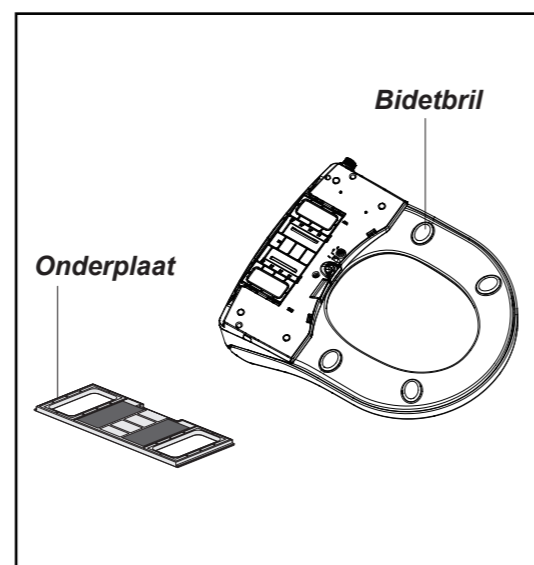
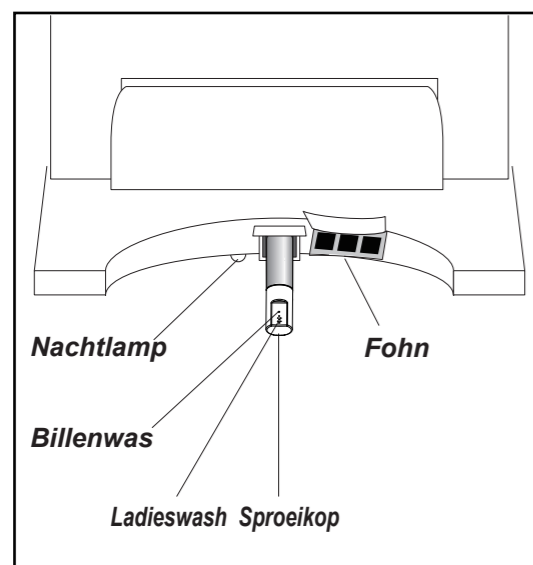
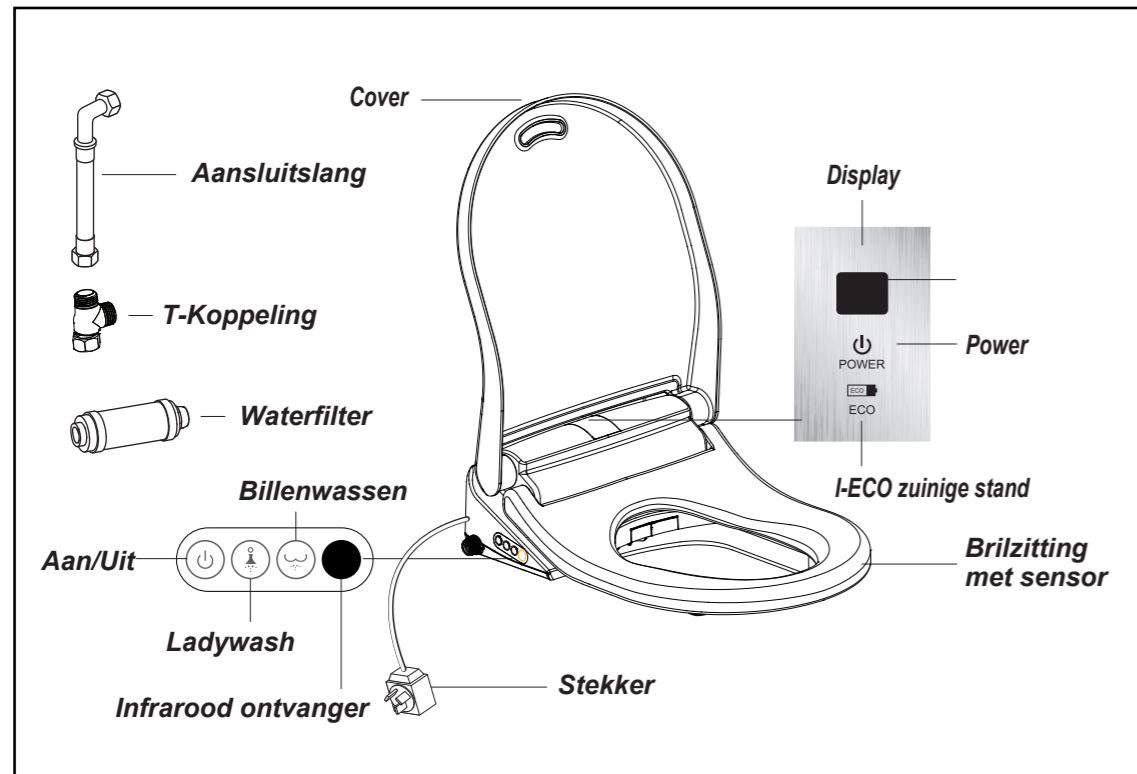
Oscillerende reiniging



Pulserende massage reiniging



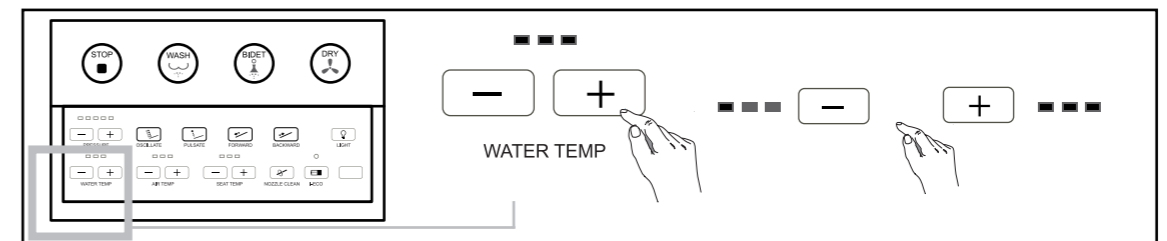
Installatie-onderdelen



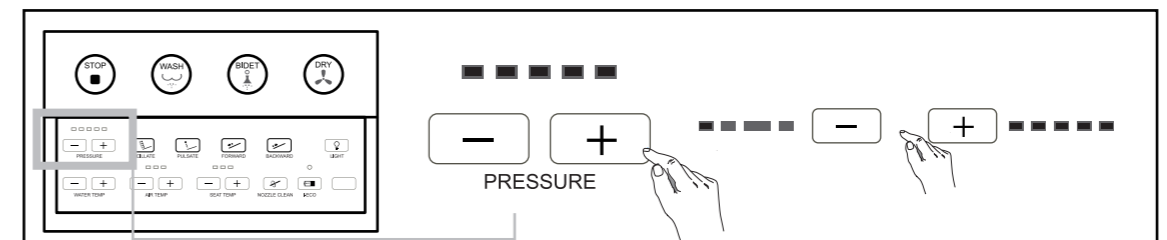
Billenreiniging en bidet reiniging



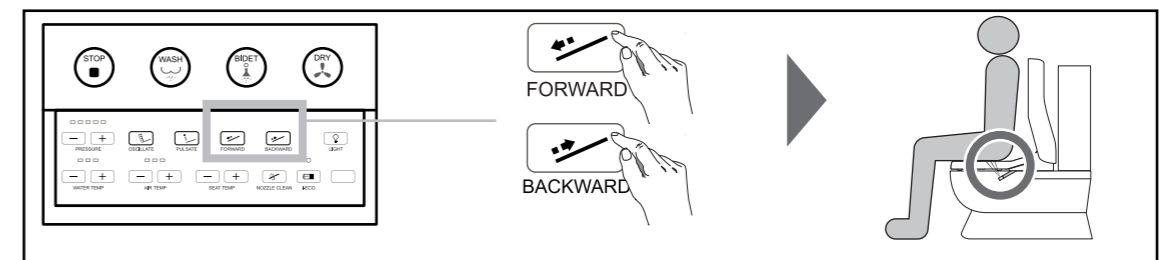
Watertemperatuur instellen



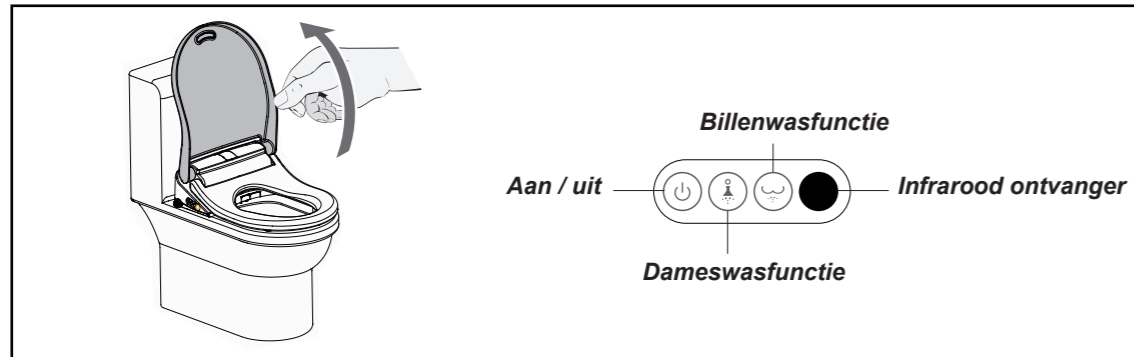
Waterdruk instellingen



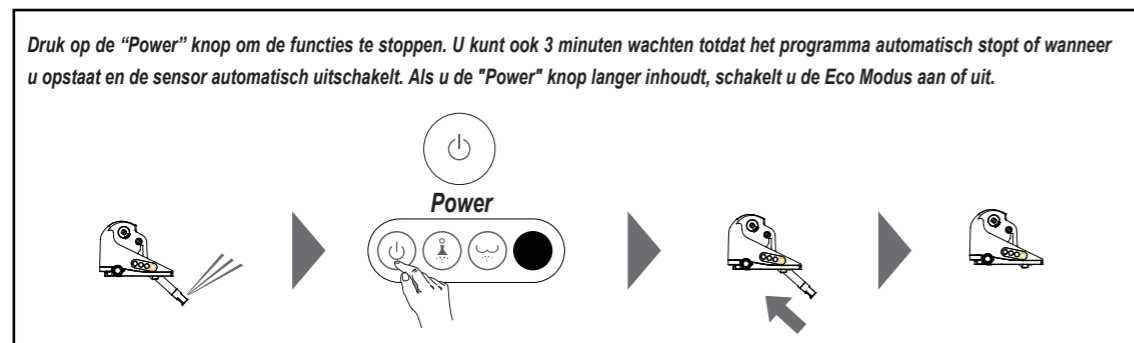
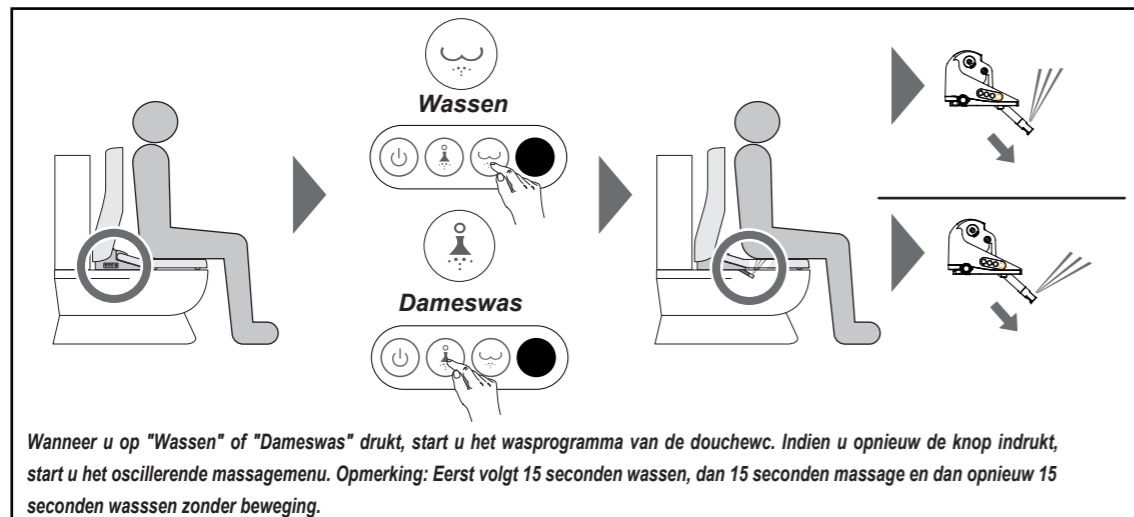
Positie van de sproeier instellen



Bediening via zijpaneel



Bidet / dames menu



Overzicht afstandsbediening

