

GEBRUIKSAANWIJZING

Elektronische douche-wc



VICLEAN[®]

EENVOUDIG EN NATUURLIJK

Ontworpen door Daniel Debiasi en Federico Sandri

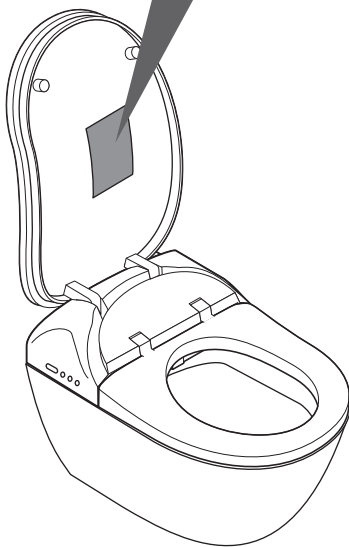
Funcities

Funcities		VICLEAN [®] L4
DOUCHEFUNCTIE	Billendouche	●
	Ladydouche	●
	Oscillerende reiniging	●
	Pulserende massagedouche	●
	Panorama-douchestraal	●
	Instelbare watertemperatuur	3 standen
	Sterkte van de waterstraal aanpassen	3 standen
	Positie douchesproeier aanpassen	3 standen
COMFORT	Zitverwarming	●
	Instelbare zittingtemperatuur	3 standen
	Afstandsbediening	●
	Zacht sluitende zitting en deksel	●
	Individueel instelbare gebruikersprofielen	3 gebruikers
	Nachtverlichting	●
HYGIËNE	Antibacteriële coating	●
	Randloos concept	●
	Zelfreinigende douchesproeier	●
ENERGIE-BESPARING	Automatisch energiebesparingsmechanisme	●
	Warm water d.m.v. geiser	●

Inhoudsopgave

Veiligheidsinstructies	4
Voorzorgsmaatregelen tijdens bedrijf	15
Benaming van de onderdelen	18
Vorbereiding	20

**Veiligheids-
instructies**



Elementaire bediening	22
Billendouche	24
Instelbare watertemperatuur, panoramaspray	25
Pendelende comfortdouche, positie douchesproeier	26
Pulserende massagedouche, instelbare waterstraalsterkte Ladydouche	27 28
Instelbare watertemperatuur, panoramaspray	29
Pendelende comfortdouche, positie douchesproeier	30
Pulserende massagedouche, instelbare waterstraalsterkte	31
Zitting en deksel	32
Individueel instelbare gebruikersprofielen	33
Functies van het bedieningselement aan de zijkant	35
Nachtverlichting AAN/UIT	35
Stiltemodus AAN/UIT	36
Zitsensor AAN/UIT	37
Ecomodus AAN/UIT	38
Reiniging douchesproeier	39
Reiniging waterfilter	40

Installatiehandleiding	41
Meegeleverde onderdelen	42
Benodigd gereedschap	43
Werkwijze bij de installatie	44
Montage afstandsbediening	47
Diefstalbeveiliging van de afstandsbediening	50
Testrun	51
Metingen	52
Demontagehandleiding	53

Foutopsporing	54
Technische gegevens	57
Belangrijke informatie voor de gebruiker	58
Garantie	59

Veiligheidsinstructies

Deze aanwijzingen zijn van groot belang voor een verantwoord gebruik. Neem de aanwijzingen beslist in acht en gebruik het product op adequate wijze.

Verklaring van de symbolen



LET OP

Kan bij foutief gebruik ernstig of zelfs dodelijk letsel veroorzaken.



VOORZICHTIG

Kan leiden tot letsel of materiële schade.

De volgende symbolen verwijzen naar belangrijke veiligheidsinstructies over het gebruik van het product.



Dit symbool waarschuwt voor een verkeerd gebruik van het product.



Dit symbool wijst erop dat er een bepaalde maatregel moet worden genomen om het product te gebruiken.

- Dit product is als bedrijfsmiddel ingedeeld in beschermingsklasse I en moet worden geaard.

Het apparaat mag niet worden gebruikt door personen (inclusief kinderen) met lichamelijke, sensorische of geestelijke beperkingen, noch door personen met een gebrek aan ervaring of kennis, tenzij in aanwezigheid van een persoon die voor hun veiligheid verantwoordelijk is, en die hen heeft geïnstrueerd over het correcte gebruik van het apparaat. Op kinderen moet toezicht worden gehouden om ervoor te zorgen dat ze niet met het product spelen.

- Installeer dit product alleen met de meegeleverde montageset (zie aanwijzingen voor water- en elektrische aansluiting).
- De druk voor de watervoorziening van dit apparaat moet tussen 0,1 en 0,68 MPa bedragen.

Veiligheidsinstructies

- De soortelijke weerstand van het water mag niet onder 0,1 Ω cm liggen.

Ga niet op het deksel van het apparaat zitten.



LET OP

Netstekker niet met natte handen aanraken.

- Anders bestaat er gevaar voor een elektrische schok.

Op basisunit, netstekker en schakelkast mag geen water of reinigingsmiddel terechtkomen.

- Anders bestaat er gevaar voor brand of kortsluiting, voor oververhitting of een elektrische schok.
- Anders bestaat er gevaar voor een beschadiging van het product met het risico van letsel of ook waterschade.



Nooit het product uit elkaar halen, openen of ombouwen.

- Anders bestaat er gevaar voor een elektrische schok, oververhitting, onherstelbare beschadiging van het product en voor brand of kortsluiting.

Installeer het product niet in rijdende of varende voertuigen.

- Dit kan leiden tot brand, een elektrische schok, kortsluiting of een functiestoring van het product.
- De toiletzitting, het toiletdeksel, de basisunit of andere onderdelen kunnen losraken, naar beneden vallen en letsel veroorzaken.

VEILIGHEID VOOR KINDEREN

Kinderen vanaf een leeftijd van 8 jaar, personen met beperkte lichamelijke, sensorische of geestelijke vermogens of personen met een gebrek aan ervaring of kennis mogen dit apparaat alleen gebruiken als ze worden begeleid of geïnstrueerd, en als ze begrijpen hoe het apparaat veilig kan worden bediend en welke gevaren er voor hen bestaan. Geef kinderen geen toestemming met het apparaat te spelen. Kinderen mogen het apparaat slechts reinigen en onderhouden indien dit onder toezicht plaatsvindt.



LET OP

In geval van een storing VICLEAN[®] niet gebruiken.

- Altijd de stekker uit het stopcontact trekken.
Altijd de schakelzekering in de zekeringkast op UIT zetten.
- Ter onderbreking van de watervoorziening de stopkraan dichtdraaien. Mogelijke storingen:
 - Uit een buis of uit de basisunit stroomt water naar buiten.
 - Het product vertoont scheuren of is beschadigd.
 - Het product maakt een ongewoon geluid of heeft een ongebruikelijke geur.
 - Uit het product komt rook tevoorschijn.
 - Het product is ongewoon heet.
 - De dempers van de toiletzitting zijn verschoven.
- Verder gebruik bij een storing kan brand, een elektrische schok, kortsluiting, letsel of waterschade veroorzaken.

Gebruik uitsluitend leidingwater of drinkwater (grondwater).

Gebruik geen zeewater, industriewater of regenwater.

- Dit kan irritatie van de huid en storingen aan het apparaat veroorzaken.

Raak de netstekker tijdens onweer niet aan.

- Anders bestaat er gevaar voor een elektrische schok.

De watertoevoerslang mag de netstekker niet raken.

- Anders kan dit leiden tot condensatie, met daaruit voortvloeiend risico van brand, elektrische schokken, oververhitting of kortsluiting.

Veiligheidsinstructies

Let erop dat het netsnoer en de netstekker niet worden beschadigd.

Zorg ervoor dat de kabel steeds is beschermd tegen stoten, trekken, draaien, overmatig buigen, beschadigen, veranderen of verhitten. Zet geen zware voorwerpen op de kabel neer of bind c.q. klem ze eraan vast.

- Bij gebruik van een beschadigde kabel bestaat gevaar voor oververhitting, elektrische schokken, kortsluiting en brand.
- Het apparaat moet rechtstreeks en permanent op de stroomvoorziening zijn aangesloten.

Gebruik geen loszittende of defecte elektrische aansluiting.

- Anders kan dit brand of kortsluiting veroorzaken.

Gebruik uitsluitend contactdozen en aansluitingen die voldoen aan de opgegeven waarden.



Als er te veel stekkers op dezelfde contactdoos worden aangesloten (bijv. met behulp van meerwegstekkers) bestaat er brandgevaar wegens oververhitting.

Maak uitsluitend gebruik van de in de specificaties vermelde netaansluiting.

220-240 V wisselspanning, 50 Hz

- Anders kan brand of sterke hitte ontstaan.



VOORZICHTIG

Ter voorkoming van gevaren als gevolg van het per ongeluk activeren van de thermische uitschakeling mag het apparaat niet met een extern schakelapparaat (bijv. tijdschakelklok) worden bediend door een schakelcircuit dat door de stroomvoorziening regelmatig wordt in- of uitgeschakeld, noch daarop worden aangesloten.

Zorg ervoor dat er geen spatwater, reinigingsmiddel of urine op de netaansluiting terechtkomt.

- Anders bestaat er gevaar voor een elektrische schok.



LET OP

Om het risico van brandwonden, een dodelijke elektrische schok, brand of ander letsel te beperken:

- Neem het product in geen geval in gebruik als het netsnoer of de stekker is beschadigd, als het niet correct werkt, als het is gevallen of beschadigd of als het in het water is gevallen. Zend het product ter controle en reparatie naar de firma Villeroy & Boch AG (Europa) of naar de firma Villeroy & Boch Trading Shanghai Co., Ltd. (Azië) terug.
- Blokkeer nooit de luchtopeningen van het product en zet het nooit op een zachte ondergrond, bijv. een bed of bank, waar de luchtopeningen kunnen worden geblokkeerd. Houd de luchtopeningen vrij van pluisjes, haren en dergelijke materialen.
- Gebruik het product nooit als u slaperig of versuft bent.
- Laat nooit iets in een opening of een slang vallen, en steek er niets in.
- Gebruik het product noch op plaatsen in de buitenlucht waar sproeinevel wordt gebruikt, noch op plekken waar zuurstof wordt toegediend.

Buig of verdraai de douchesproeier niet.

- Anders bestaat het gevaar van een beschadiging of ook verminderd functioneren van het product.

Houd brandende sigaretten en open vuur uit de buurt van het product. Gebruik geen verwarmings-toestel in de nabijheid van het product.

- Anders bestaat er brandgevaar.

Veiligheidsinstructies

Vermijd irritaties en brandwonden

- Een onjuist gebruik van de toiletzitting kan irritaties of zelfs brandwonden veroorzaken.

Schakel de temperatuurregeling van de toiletzitting op 'OFF' als u gedurende langere tijd op de toiletzitting zit.

Als de verwarmde zitting of de warmeluchtföhn gebruikt wordt door een van de volgende categorieën personen, dan moet de temperatuurregeling van de toiletzitting op 'OFF'.



- Kleine kinderen, senioren en andere gebruikers die de temperatuur niet zelfstandig correct kunnen instellen.
- Zieken, lichamelijk gehandicapten en anderen die zich niet vrij kunnen bewegen.
- Personen die geneesmiddelen gebruiken die sufheid veroorzaken (slaapmiddelen of medicijnen tegen een verkoudheid); personen die sterk aangeschoten zijn; ernstig vermoeide personen en andere personen die de neiging hebben om in slaap te vallen.

Om het risico van brandwonden, een dodelijke elektrische schok, brand of ander letsel te beperken:

- Als dit product wordt gebruikt door of in de buurt van kinderen of lichamelijk gehandicapten, is zorgvuldig toezicht nodig.
- Gebruik het product uitsluitend voor het in deze instructie beschreven doel. Gebruik uitsluitend door de producent aanbevolen toebehoren.
- Houd de kabel uit de buurt van verwarmde oppervlakken.
- Sluit het product uitsluitend aan op een correct geaarde contactdoos.
- De stortbak mag uitsluitend worden gevuld met water.



LET OP

Dit is een elektrisch product. Zet het niet neer op een plek waar water op het product kan komen of waar een zo hoge luchtvochtigheid heerst dat zich water aan het oppervlak van het product kan verzamelen. Als het product in de badkamer wordt gebruikt, moet een ventilator of een ventilatie-inrichting worden geïnstalleerd en moet voor een goede luchtstroom in de badkamer worden gezorgd.

- Anders bestaat er gevaar voor brand of een elektrische schok.

Sluit VICLEAN[®] uitsluitend aan op een koudwater-aansluiting.



- Bij aansluiting op een warmwateraansluiting kunnen er brandwonden en beschadigingen aan het apparaat ontstaan.

De elektrische aansluiting moet worden uitgevoerd door een gekwalificeerde elektricien.

Controleer of een adequate aarding beschikbaar is.

- Als er geen aarding aanwezig is, bestaat er gevaar voor een elektrische schok als er sprake is van doorslag of kruipstroom. Maak voor de aardaansluiting gebruik van koperdraad met een aardingsweerstand van max. 100 Ω en een diameter van minstens 1,6 mm.

* Als geen aarding aanwezig is, vraag dan de installateur die het apparaat heeft opgesteld, om de aarding uit te voeren.

Zorg ervoor dat een vakkundig geaarde (3-polige) contactdoos aanwezig is.

- Door het ontbreken van een geaarde contactdoos bestaat er in geval van een storing of kortsluiting het risico van een elektrische schok.

Veiligheidsinstructies

Controleer of de contactdoos t.b.v. de stroomvoorziening voldoet aan onderstaande eisen.

- Anders bestaat er gevaar voor brand of een elektrische schok.
 - a. De stroom moet via een aardlekschakelaar (DDR) waarvan de afschakelstroom niet boven de 30 mA komt, worden aangesloten op de contactdoos (of het apparaat).
 - b. De contactdoos (of het apparaat) en de bijbehorende stekker moeten minstens 0,60 meter verwijderd zijn van de buitenzijde van douche of bad.
- * Controleer de bedrading voor a. en b. op volledigheid. Als dit niet het geval is, verzoek dan de installateur die het product heeft gemonteerd, de bekabeling uit te voeren.

Steek de netstekker er stevig in.



Vergewis u ervan dat het netsnoer is aangesloten.

- Anders bestaat er gevaar voor brand, oververhitting of kortsluiting.
- * Houd bij de installatie van dit product de plaatselijke wetten en installatievoorschriften in acht.

Trek bij het verwijderen van de stekker niet aan de kabel maar aan de stekker.

Trek een netstekker niet aan de kabel uit de contactdoos.

- Het trekken aan de kabel kan beschadigingen veroorzaken die een gevaar voor oververhitting of brand kunnen opleveren.

Raak de netstekker bij het insteken of uittrekken niet met natte handen aan.

- Anders bestaat er gevaar voor een elektrische schok.

Vermijd elk risico bij een beschadigde kabel! Laat hem vervangen door de technische klantenservice van de producent of roep de hulp van een vakman in.

Veiligheidsinstructies



LET OP

Verwijder de netstekker vóór reiniging, onderhoud of inspectie van het product steeds uit de contactdoos.

Altijd UITschakelen.



- Anders bestaat er gevaar voor een elektrische schok of een functiestoring.

* Behalve bij gebruik van 'Nozzle cleaning' (reiniging douchesproeier).

Reiniging en onderhoud moeten niet worden overgelaten aan kinderen, tenzij onder toezicht.



VOORZICHTIG

Gebruik het product niet als de basisunit niet stevig vast zit.

- Anders kan dit ertoe leiden dat de basisunit losraakt en eraf valt, hetgeen letsel kan veroorzaken.
- Als in de basisunit een terugslag optreedt, neem dan contact op met de installateur, de verkoper of met het contactadres dat aan de achterzijde is aangegeven.



Als het product is beschadigd, raak het beschadigde onderdeel dan niet aan.

- Anders bestaat er gevaar voor letsel of een elektrische schok. Vervang het beschadigde element onmiddellijk.

Let erop dat er geen sterke krachten of mechanische schokken worden uitgeoefend op de toiletzitting, het toiletdeksel of de basisunit, en ga er niet op staan of trappen. Leg geen zware voorwerpen op de toiletzitting, het toiletdeksel of de basisunit.

- Anders kan dit scheuren veroorzaken en ertoe leiden dat de basisunit losraakt en eraf valt, hetgeen letsel kan veroorzaken.
- Anders kan dit het product beschadigen en letsel of waterschade tot gevolg hebben.

Veiligheidsinstructies

**Til het product niet op aan toiletzitting of deksel.
Til de toiletzitting of het deksel niet op als er voorwerpen op het closet liggen.**

- Anders kan dit ertoe leiden dat de basisunit losraakt en eraf valt, hetgeen letsel kan veroorzaken.



Ter beperking van het risico op dodelijk letsel door een elektrische schok:

- Niet gebruiken tijdens het baden.
- Zet het product niet neer op een plek waar het kan omvallen of in een bad of wasbak terecht kan komen.
- Zorg ervoor dat het product niet met water of andere vloeistoffen in aanraking komt.
- Probeer niet het product weer in gebruik te nemen nadat het in het water is gevallen. Trek onmiddellijk de stekker uit de contactdoos.

Zet de schakelzekering in de zekeringkast op UIT.

Ter voorkoming van het plotseling vrijkomen van water: probeer niet de afvoerplug van het waterfilter te verwijderen terwijl de stopkraan geopend is.

- Anders stroomt er water met hoge druk naar buiten.
(Vgl. pagina 40: Aanwijzingen m.b.t. de reiniging van de afvoerplug met filter.)

Buig de watertoevoerslang niet om en knijp hem niet af; let er ook op dat hij niet door een scherp voorwerp kan worden beschadigd.

- Anders kan dit waterlekage veroorzaken.



VOORZICHTIG

Sluit in geval van waterlekkage altijd de stopkraan. Zodra de omgevingstemperatuur daalt tot 0°C of daaronder, dan moeten de buizen en slangen tegen vorstschade worden beschermd.

- Bevroren waterbuizen kunnen de basisunit en de buizen beschadigen en waterlekkage veroorzaken.
- Stel de kamertemperatuur zo in dat buizen en slangen tijdens de koude maanden niet bevriezen.
- Laat het water weglopen.



Let er bij het installeren van de waterfilter-aftapkraan op dat hij in de juiste positie stevig wordt vastgeschroefd.

- Als hij niet stevig genoeg wordt aangetrokken, kan er water lekken.

Beschadigingen voorkomen

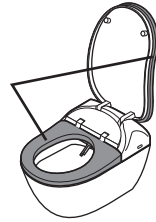
- Veeg kunststof oppervlakken, bijv. op basisunit of afstandsbediening, met een zachte, vochtige doek schoon.
- Leun niet tegen het toiletdeksel.

Voorzorgsmaatregelen tijdens bedrijf

Het voorkomen van problemen

- Haal de stekker uit het stopcontact er gevaar voor blikseminslag dreigt. Zet de schakelzekerings in de zekeringkast op UIT.
- Het gebruik van een bekleding voor de toiletzitting of het toiletdeksel is niet mogelijk. (Dit zou een nadelige invloed kunnen hebben op de werking van de personensensoren en van de zittingschakelaar.)

Maak op deze plekken geen gebruik van een bekleding.



- Zorg dat er geen urine terecht komt op bovenstuk, toiletzitting en douchesproeier. (Anders kunnen er rozekleurige of bruine vlekken of ook functiestoringen ontstaan.)
- Ga behoedzaam om met het bedieningspaneel van de afstandsbediening.
- Bij gebruik van een sanitair schoonmaakmiddel voor de reiniging van het toilet, moet dit er binnen 3 minuten van worden afgespoeld en moeten zitting en deksel open blijven staan. Veeg eventuele resten schoonmaakmiddel van de closetpot af. (Als dampen van de toiletreiniger uit de closetpot in de basisunit terechtkomen, kan dit storingen veroorzaken.)
- Niet blootstellen aan direct zonlicht. (Anders bestaat het risico van kleurveranderingen, een ongelijkmatige zitverwarmingstemperatuur, van storingen in de afstandsbediening of van VICLEAN[®] als gevolg van temperatuurschommelingen.)
- Gebruik geen radiotoestel e.d. in de buurt van VICLEAN[®]. (VICLEAN[®] kan door interferentie de ontvangst storen.)
- Als een kinderzitje of een zacht hulpzitje wordt gebruikt, dan moet deze na gebruik worden verwijderd. (Anders kunnen enkele functies niet worden gebruikt.)
- Ga behoedzaam om met de afstandsbediening. (Dit kan storingen aan het apparaat veroorzaken.) Bewaar de afstandsbediening in de houder als zij niet wordt gebruikt, om haar te beschermen tegen vallen. Vermijd contact met water.

Vorzorgsmaatregelen tijdens bedrijf

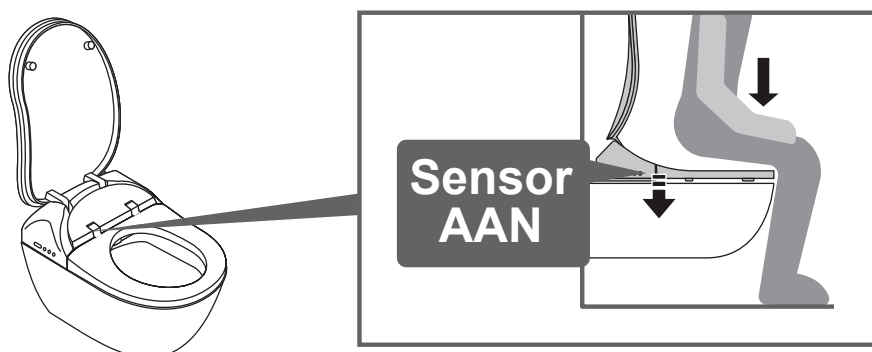
Billendouche, zachte billendouche en ladydouche

- Met deze functies worden bepaalde lichaamszones ontdaan van verontreinigingen.
- De reiniging mag niet te lang duren.
Dit zou anders ook normale bacteriën kunnen verwijderen, hetgeen het evenwicht in de bacteriehuishouding van uw lichaam kan verstoren.
- Personen die met betrekking tot de betreffende lichaamszones onder medische behandeling zijn, moeten vóór gebruik hun arts raadplegen.

Zitsensor

De personensensor reageert op temperatuurveranderingen.

- Zodra u plaats neemt op de toiletzitting, wordt de zittingschakelaar ingeschakeld, zodat u diverse functies kunt gebruiken.



Neem plaats op de toiletzitting.

- De zittingschakelaar schakelt VICLEAN[®] in de functiemodus als u helemaal goed zit.



BELANGRIJKE MEDEDELING

- Als een kind VICLEAN[®] gebruikt, is het denkbaar dat door zijn geringe lichaamsgewicht de zittingsensor niet wordt geactiveerd.

Veiligheidsinstructies

VEILIGHEID VOOR GEHANDICAPTEN

Het apparaat mag niet worden gebruikt door personen (inclusief kinderen) met lichamelijke, sensorische of geestelijke beperkingen, noch door personen met een gebrek aan ervaring of kennis, tenzij ze door een begeleidend persoon die voor hun veiligheid verantwoordelijk is, zijn geïnstrueerd over het correcte gebruik van het apparaat.

KINDEREN ONDER DE 8 JAAR

- Dit apparaat kan worden gebruikt door kinderen vanaf een leeftijd van 8 jaar.

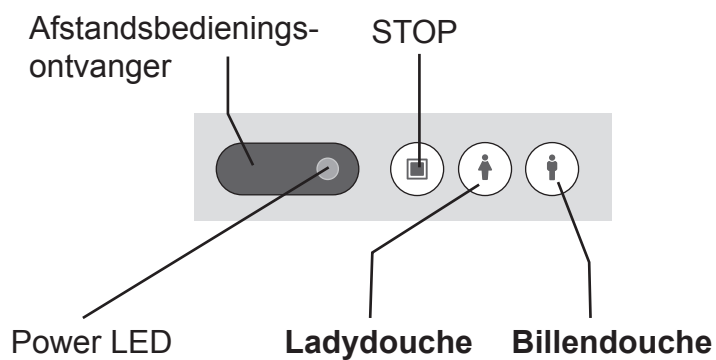
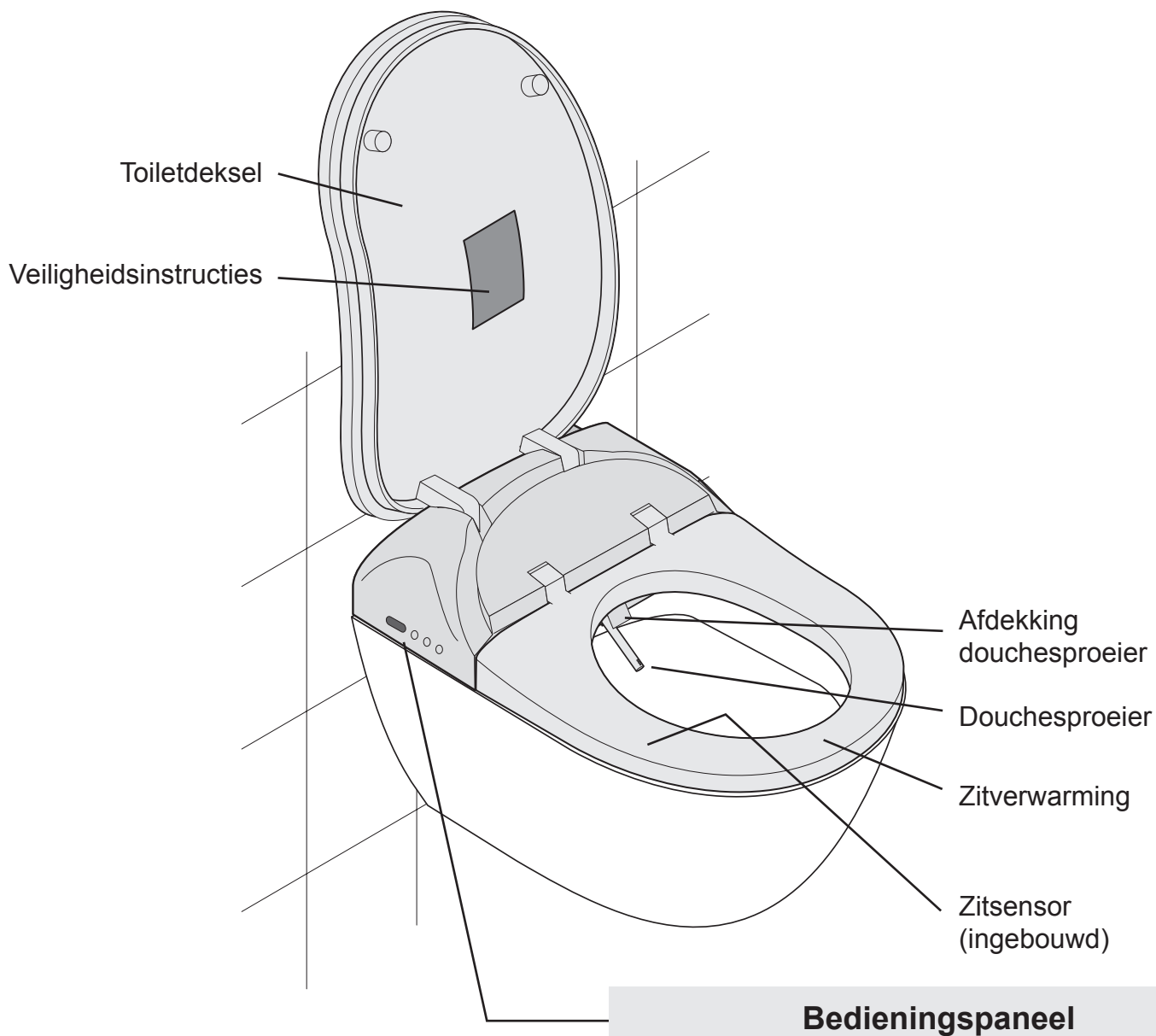
NETSNOER VERVANGEN

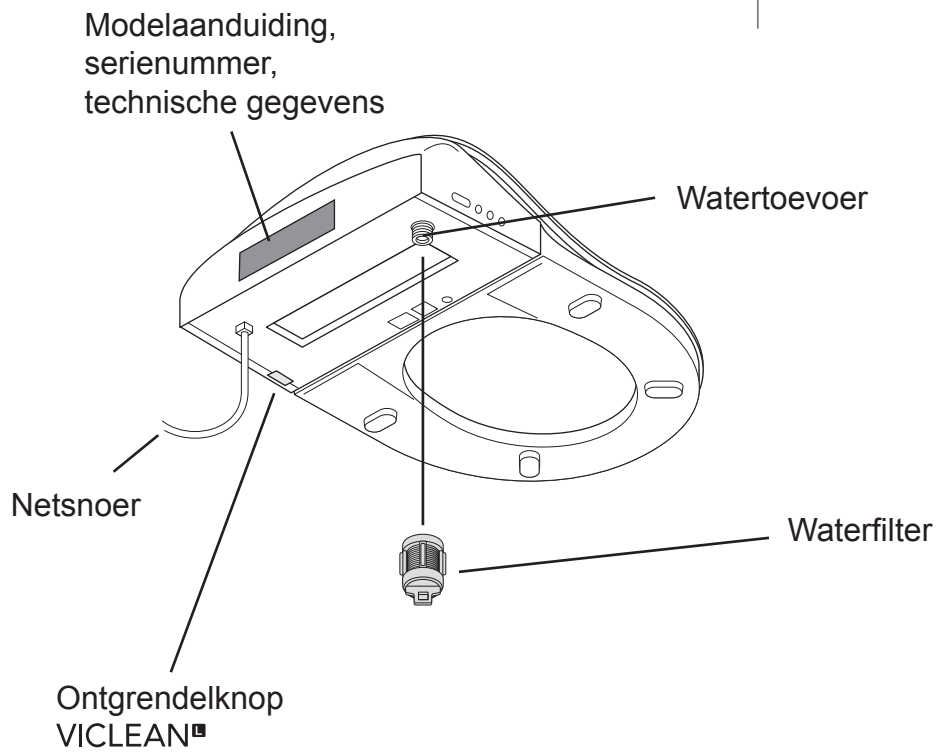
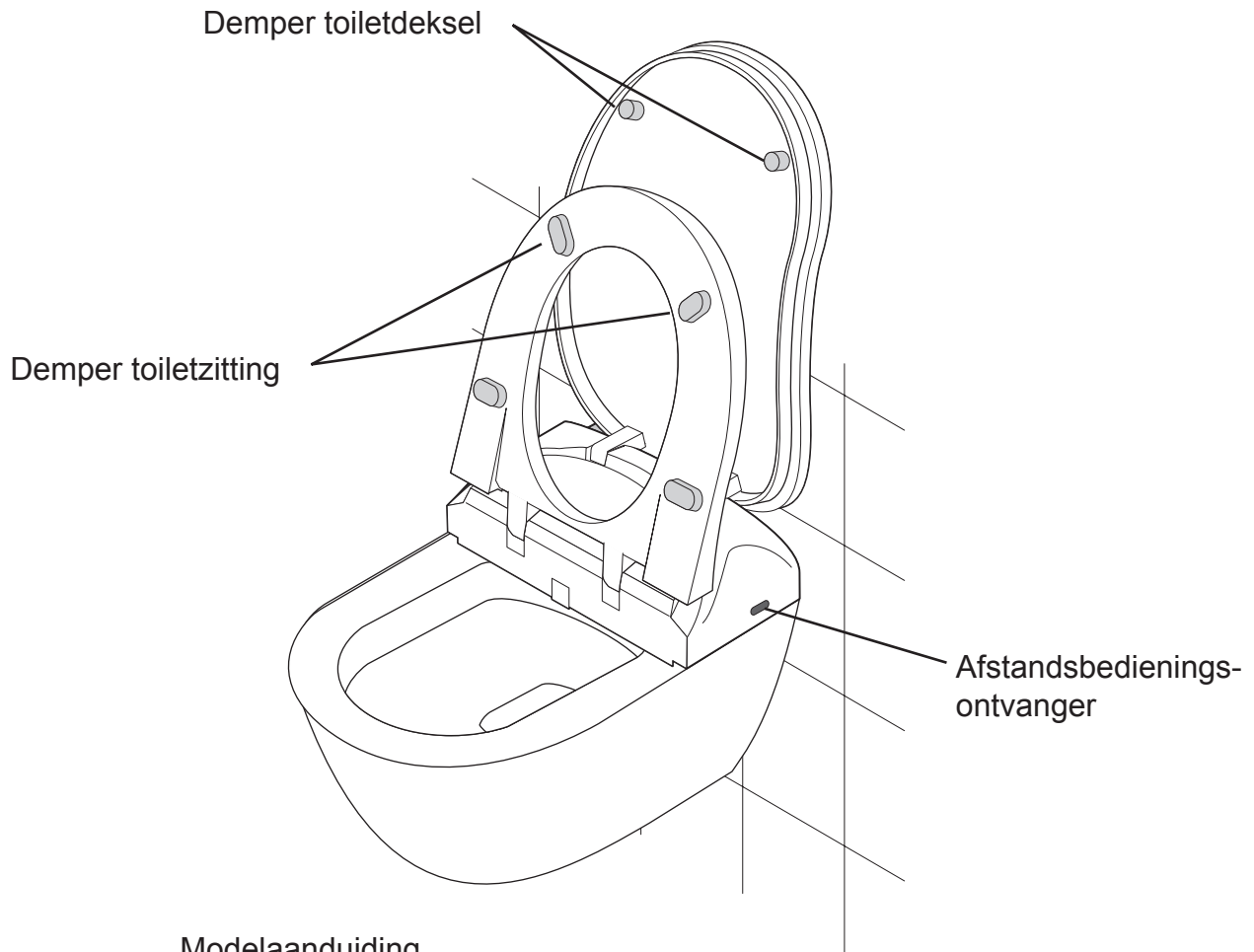
- Als het netsnoer is beschadigd, moet het door de producent, zijn servicedienst of een persoon met een vergelijkbare kwalificatie worden vervangen om gevaarlijke situaties te voorkomen.

WATERSLANG VERVANGEN

- Gebruik de bij het apparaat meegeleverde reservesets met slangen; gebruik slangen die al eens zijn gebruikt niet opnieuw.

Benaming van onderdelen

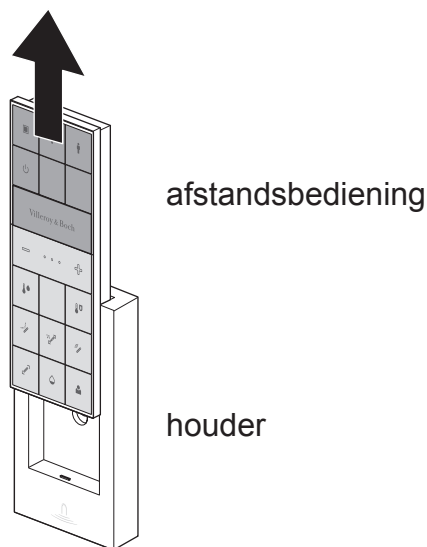




Vorbereiding (eerste gebruik van het product)

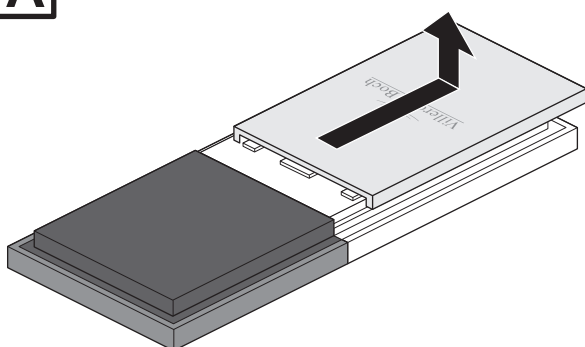
1 Knoopcellen plaatsen

1. Haal de afstandsbediening uit de houder.

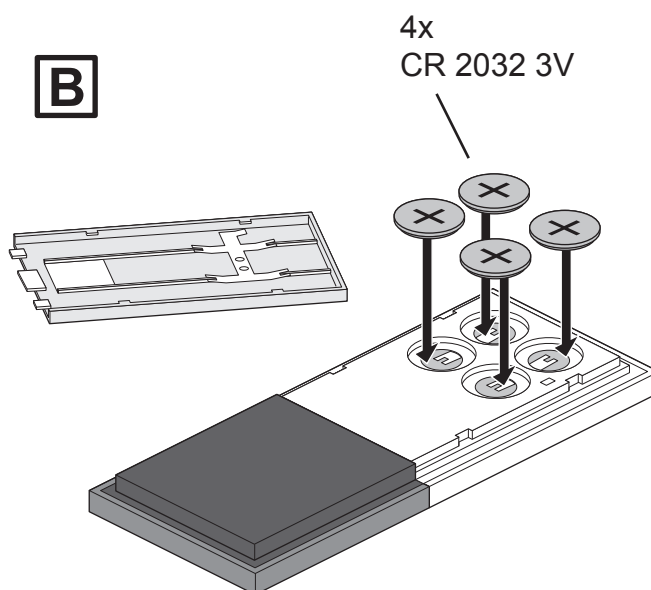


2. Open het batterijdeksel en plaats vier 3V-lithiumbatterijen van het type CR2032.

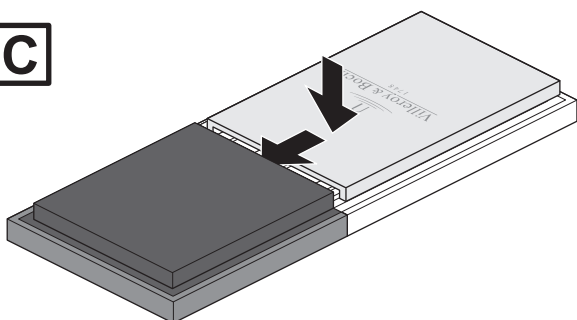
A



B



C



3. Plaats de afstandsbediening weer in de houder terug.

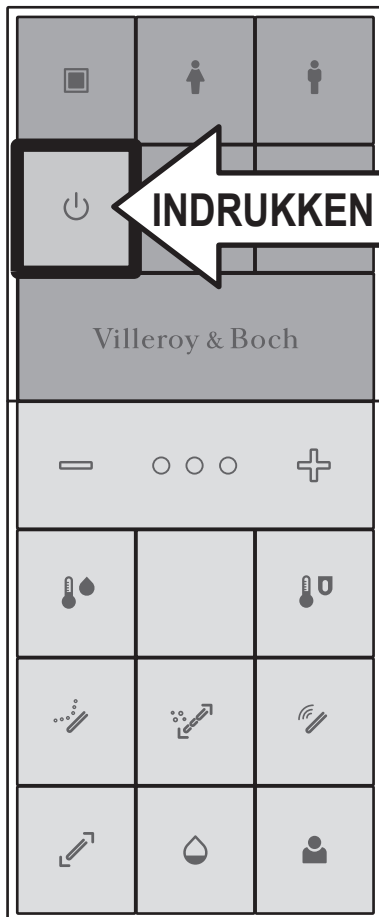
Informatie over de knoopcellen

- Gebruik uitsluitend lithiumbatterijen van het voorgeschreven type. Volg de onderstaande aanwijzingen opdat de knoopcellen niet exploderen of gaan lekken.
- Gebruik bij het vervangen van de knoopcellen nieuwe batterijen van hetzelfde type.
- Verwijder de knoopcellen als de afstandsbediening gedurende langere tijd niet wordt gebruikt.
- Gebruik geen oplaadbare knoopcellen.

2 Apparaat inschakelen

Druk de POWER-toets op de afstandsbediening in.

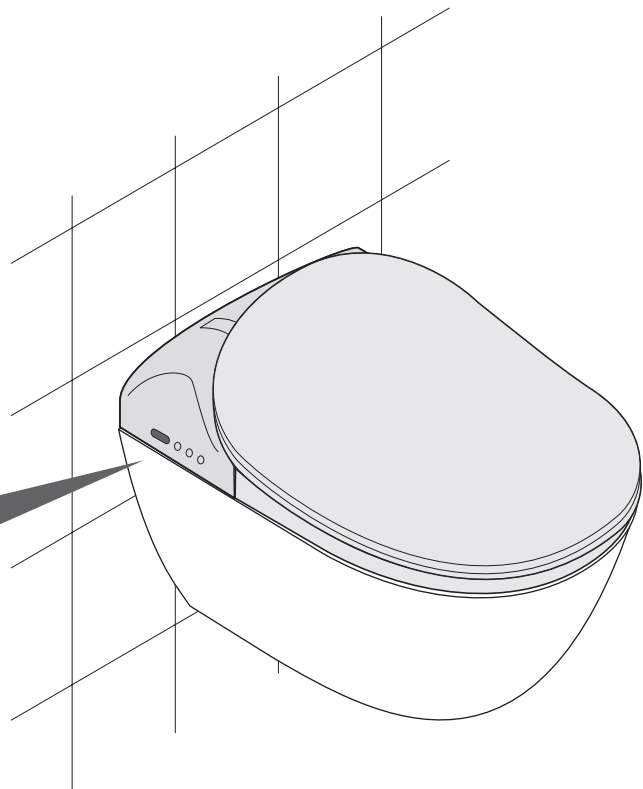
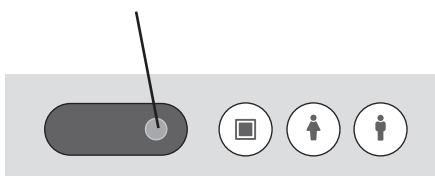
- Akoestisch signaal
- De POWER-LED wordt ingeschakeld.
- VICLEAN[®] werkt overeenkomstig de instellingen



Power-toets

Als VICLEAN[®] is ingeschakeld en u drukt op de POWER-toets, dan wordt VICLEAN[®] uitgeschakeld, en alle functies zijn pas weer beschikbaar na het opnieuw inschakelen.

Power LED

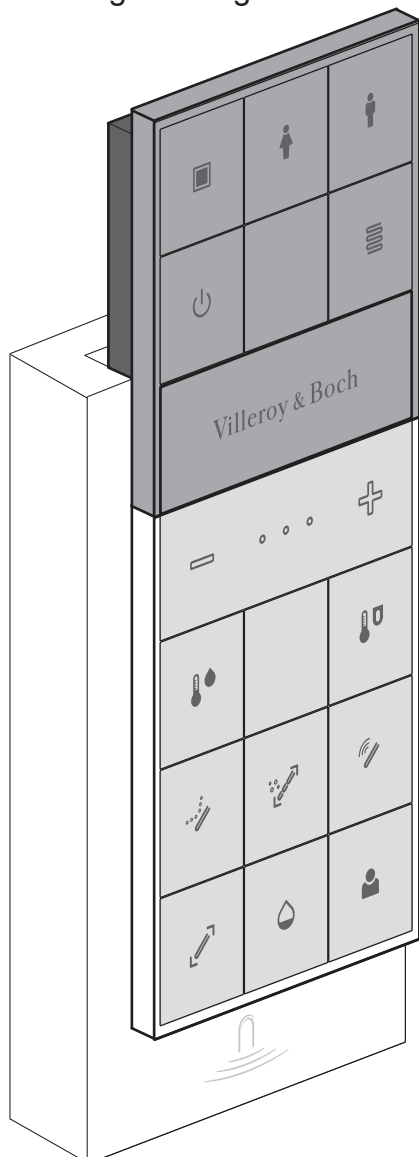


Elementaire bediening (overzicht afstandsbedieningstoetsen)

VICLEAN[®] L4



Druk op een toets op de afstandsbediening. Zodra de basisunit een signaal ontvangt, klinkt er een geluidssignaal.



Funcies



stop



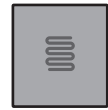
ladydouche



billendouche



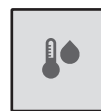
aan, uit



zitverwarming



instelling zittingtemperatuur /
föhntemperatuur / sterkte waterstraal



water-
temperatuur



zitting-
temperatuur



panorama-
douchestraal



pendelende
comfortdouche



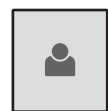
pulerende
massagedouche



douche
sproeier-
positie



water-
straalsterkte



individueel in-
stelbare gebrui-
kersprofielen

Funcies

	aan, uit	●
	stop	●
	ladydouche	●
	billendouche	●
	pendelende comfortdouche	●
	pulserende massagedouche	●
	panorama-douchestraal	●
	watertemperatuur	●
	sterkte waterstraal	●
	positie douchesproeier	●
	zitverwarming	●
	instelbare zittingtemperatuur	●
	individueel instelbare gebruikersprofielen	●

Billendouche



Door op de toets "billendouche" te drukken, wordt de billendouche geactiveerd.

- De VICLEAN[®] douchesproeier komen naar buiten en spoelt de anale zone.

Door activering van deze functie kunnen nog meer met deze functie verband houdende opties worden geactiveerd. De desbetreffende toetsen bevinden zich in het onderste gedeelte van de afstandsbediening.

Tijdens gebruik zijn alle gerelateerde functies beschikbaar voor de gebruiker.

Als er enige tijd geen activiteit heeft plaatsgevonden, worden de LEDs uitgeschakeld.

Vóór en na elke activering van de billendouche-functie wordt de douchesproeier automatisch gereinigd.

Als de functie "billendouche" is geactiveerd kan de gebruiker de instellingen aanpassen door op de desbetreffende toetsen te drukken.

bijv.: nadat u de positie van de douchesproeier hebt gewijzigd, kunt u de sterkte van de waterstraal instellen.

De volgende opties zijn klaar voor gebruik:



water-
temperatuur
(pagina 25)



panorama-
douchestraal
(pagina 25)



Oscillerende
reiniging
(pagina 26)



pulserende
massage-
douche
(pagina 27)

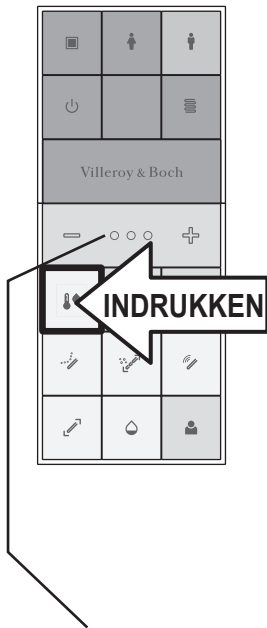


douche-
sproeier-
positie
(pagina 26)

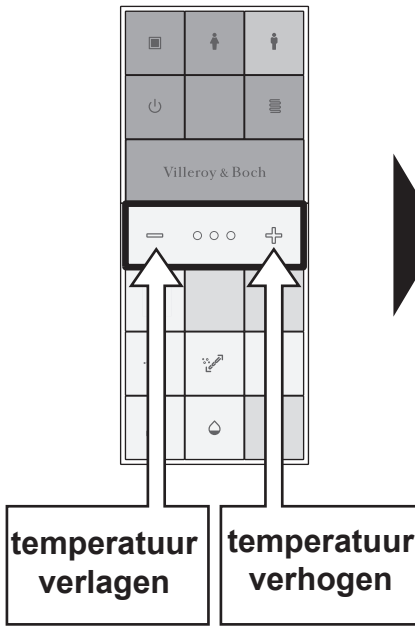


water-
straalsterkte
(pagina 27)

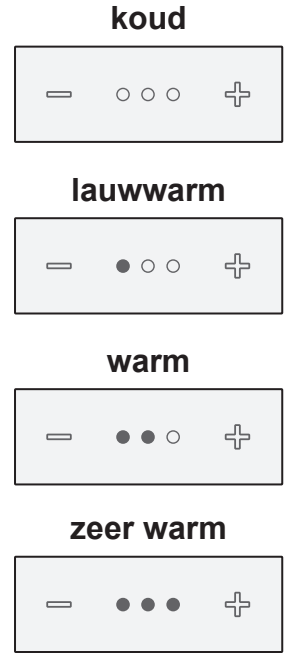
Watertemperatuur



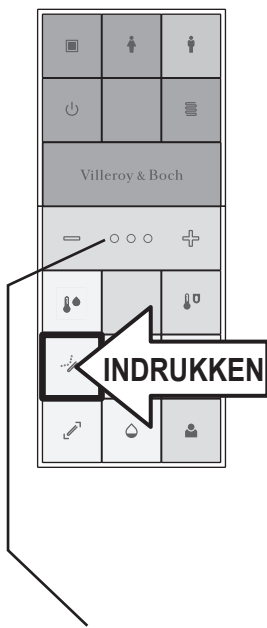
Aan de LEDs kan het ingestelde temperatuurniveau worden afgelezen.



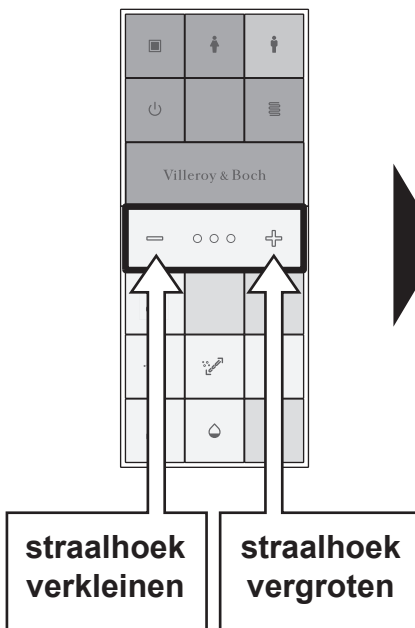
Stel de gewenste temperatuur in door herhaald op de toetsen – of + te drukken.



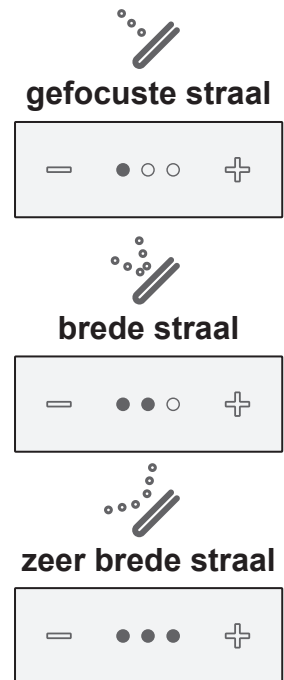
Panorama-douchestraal



Aan de LEDs kan de ingestelde straalhoek worden afgelezen.

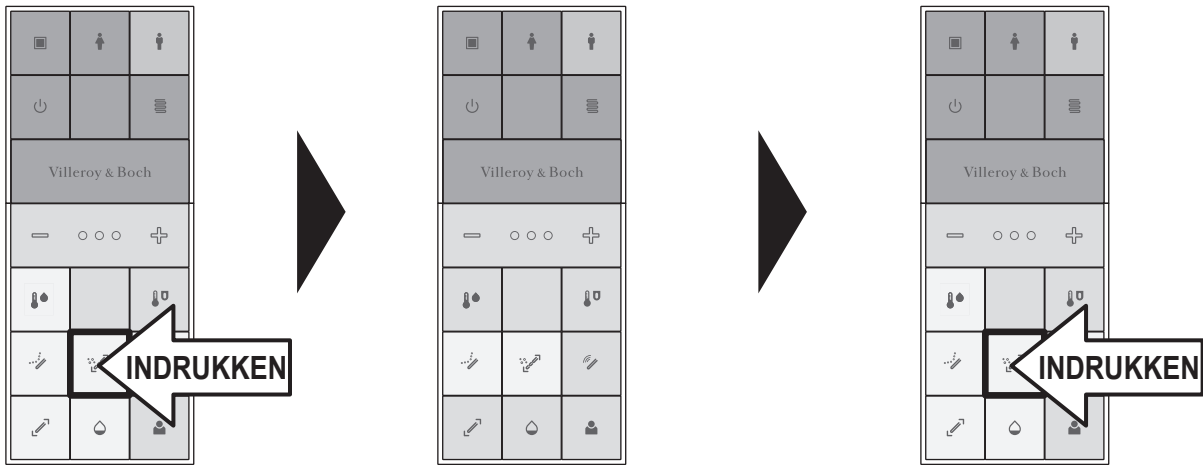


Stel de gewenste straalhoek in door herhaald op de toetsen – of + te drukken.



Billendouche

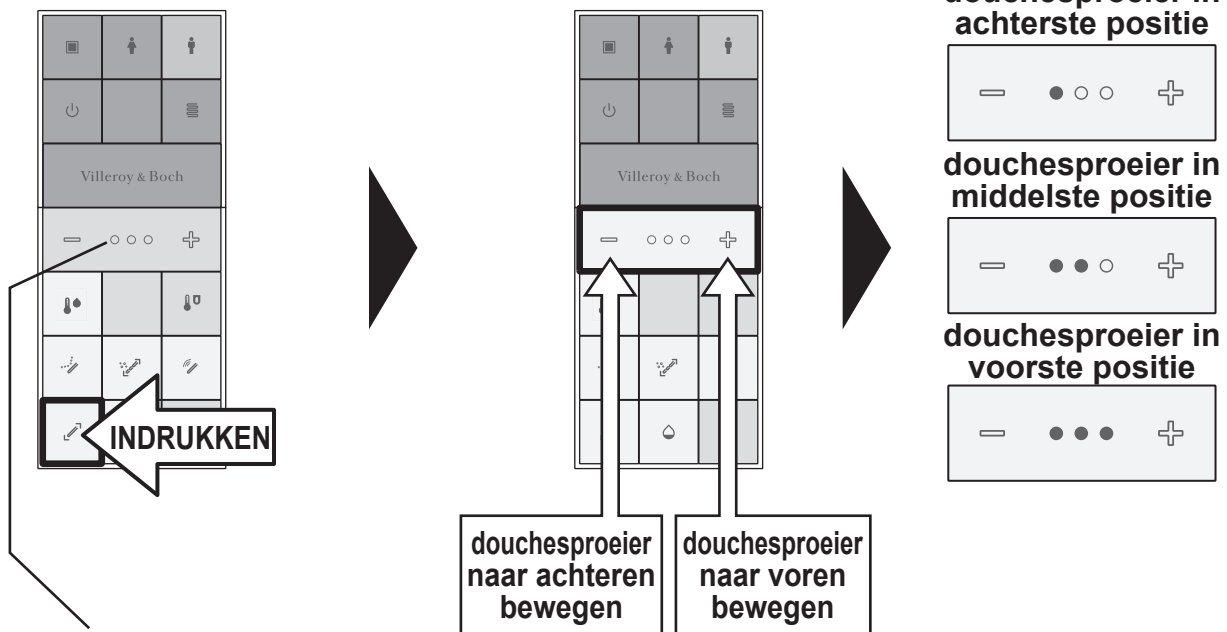
Pendelende comfortdouche



Pendelende
comfortdouche is
ingeschakeld

Door nogmaals te
drukken kan hij wor-
den uitgeschakeld.

Positie douchesproeier



douchesproeier in
achterste positie

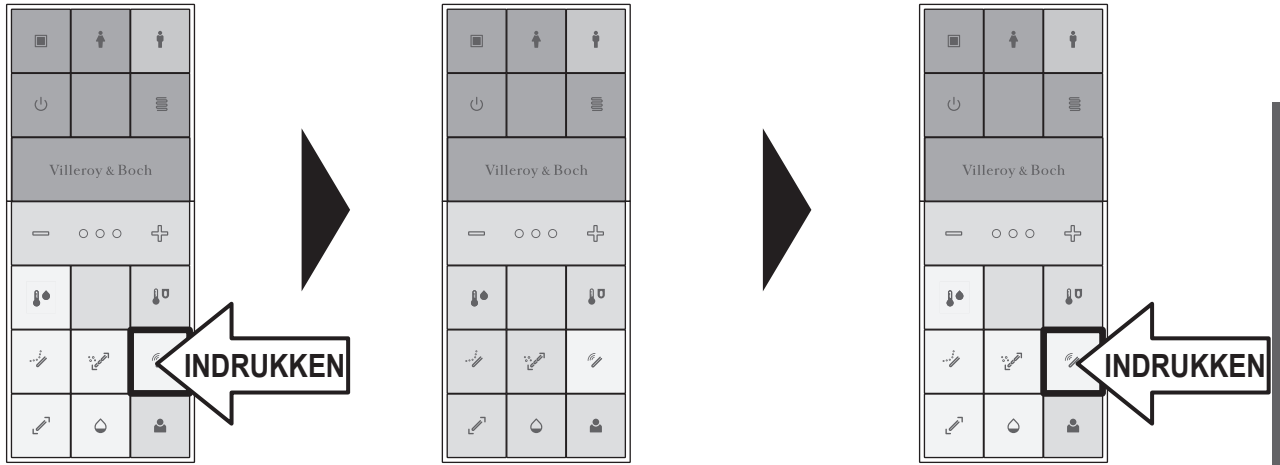
douchesproeier in
middelste positie

douchesproeier in
voorste positie

Aan de LEDs kan de
ingestelde positie van
de douchesproeier
worden afgelezen.

Stel de gewenste stand van de
douchesproeier in door herhaald
op de toetsen – of + te drukken.

Pulserende massagedouche

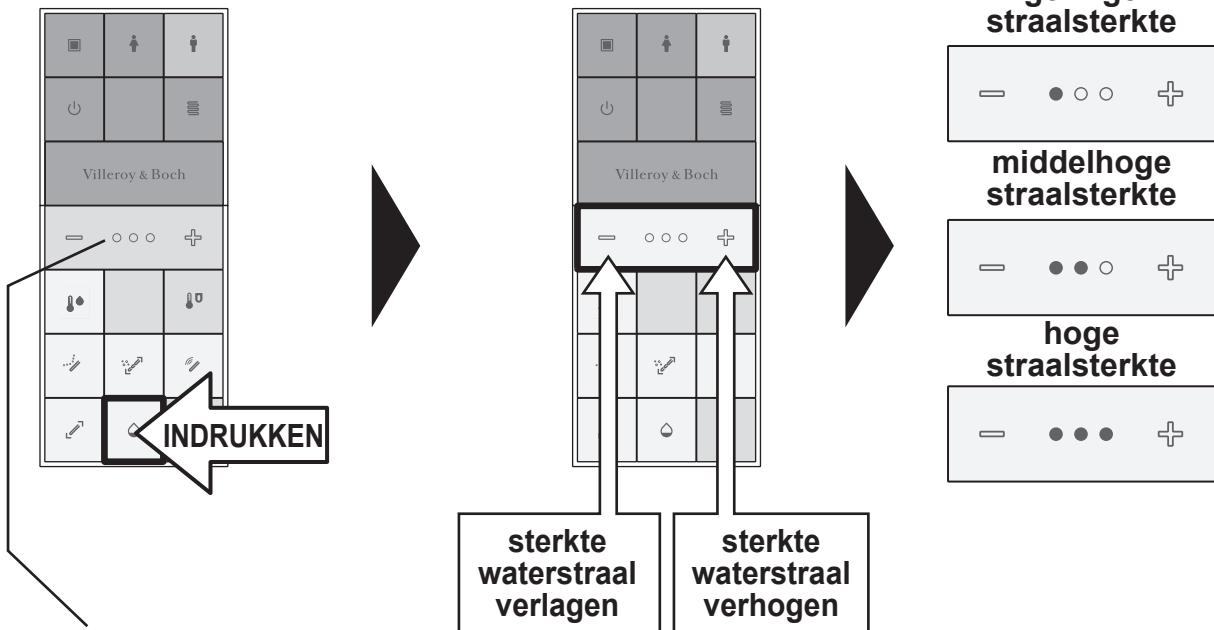


Pulserende massagedouche is ingeschakeld

Door nogmaals te drukken kan hij worden uitgeschakeld.

De kracht van de sproeistraal kan worden ingesteld overeenkomstig de individuele behoefte aan comfort.

Sterkte waterstraal



Aan de LEDs kan de ingestelde sterkte van de waterstraal worden afgelezen.

Stel de gewenste sterkte van de waterstraal in door herhaald op de toetsen – of + te drukken.

STOP billendouche

Druk op de STOP-toets om de billendouche stop te zetten.

Dit is bij een geactiveerde billendouche-functie op elk gewenst moment mogelijk.



Ladydouche



Door op de toets 'ladydouche' te drukken, wordt de ladydouche geactiveerd.

- De VICLEAN[®] douchesproeier komt naar buiten en spoelt de vaginale zone.

Door activering van deze functie kunnen nog meer met deze functie verband houdende opties worden geactiveerd. De desbetreffende toetsen bevinden zich in het onderste gedeelte van de afstandsbediening.

Tijdens gebruik zijn alle gerelateerde functies beschikbaar voor de gebruiker.

Als er enige tijd geen activiteit heeft plaatsgevonden, worden de LEDs uitgeschakeld.

Vóór en na elke activering van de ladydouche-functie wordt de douchesproeier automatisch gereinigd.

Als de functie 'ladydouche' is geactiveerd kan de gebruiker de instellingen aanpassen door op de desbetreffende toetsen te drukken.

bijv.: nadat u de positie van de douchesproeier hebt gewijzigd, kunt u de sterkte van de waterstraal instellen.

De volgende opties zijn klaar voor gebruik:



water-
temperatuur
(pagina 29)



panorama-
douchestraal
(pagina 29)



Oscillerende
reiniging
(pagina 30)



pulserende
massage-
douche
(pagina 31)

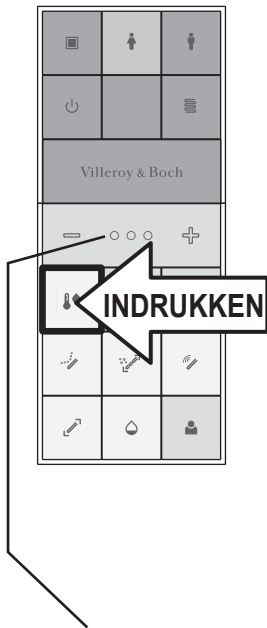


douche-
sproeier-
positie
(pagina 30)

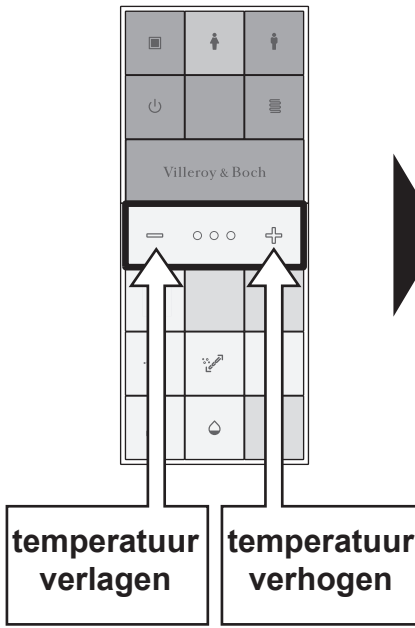


water-
straalsterkte
(pagina 31)

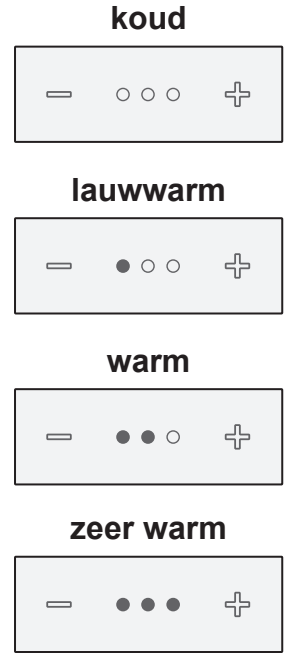
Watertemperatuur



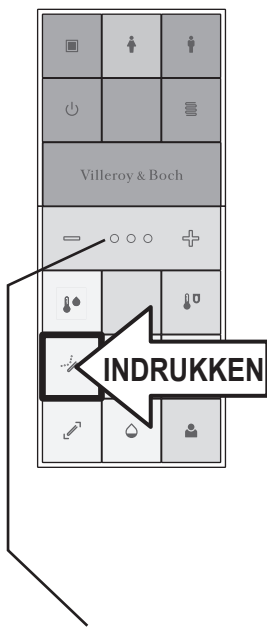
Aan de LEDs kan het ingestelde temperatuurniveau worden afgelezen.



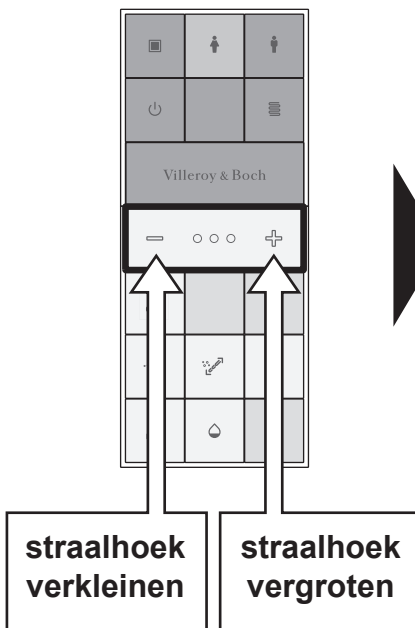
Stel de gewenste temperatuur in door herhaald op de toetsen – of + te drukken.



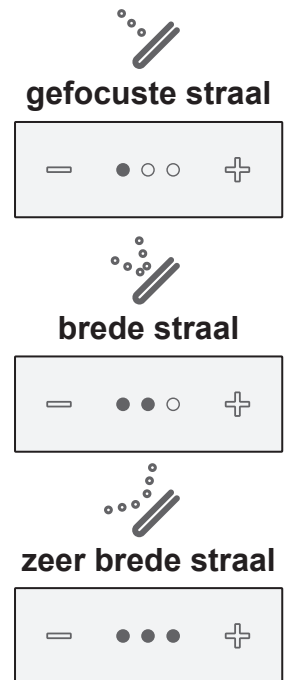
Panorama-douchestraal



Aan de LEDs kan de ingestelde straalhoek worden afgelezen.

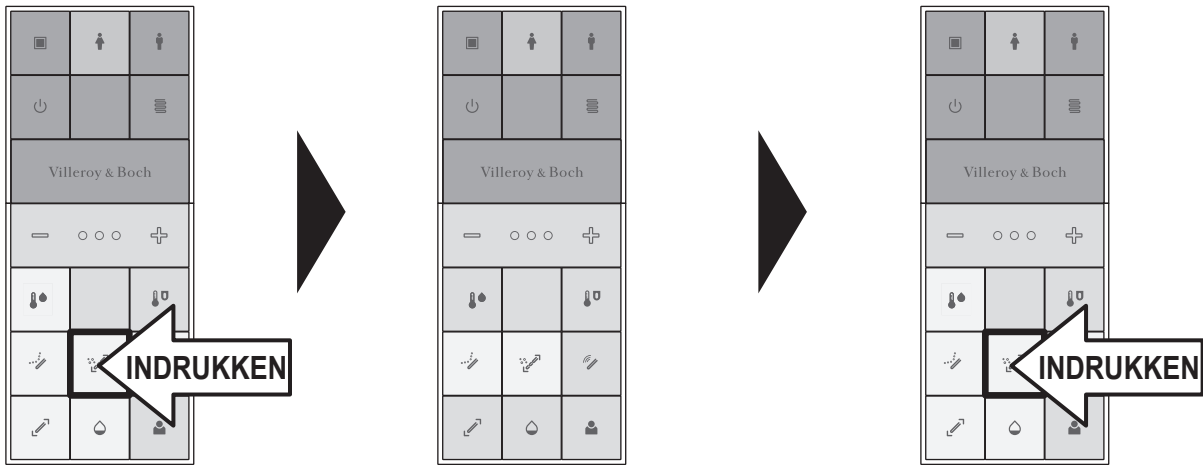


Stel de gewenste straalhoek in door herhaald op de toetsen – of + te drukken.



Ladydouche

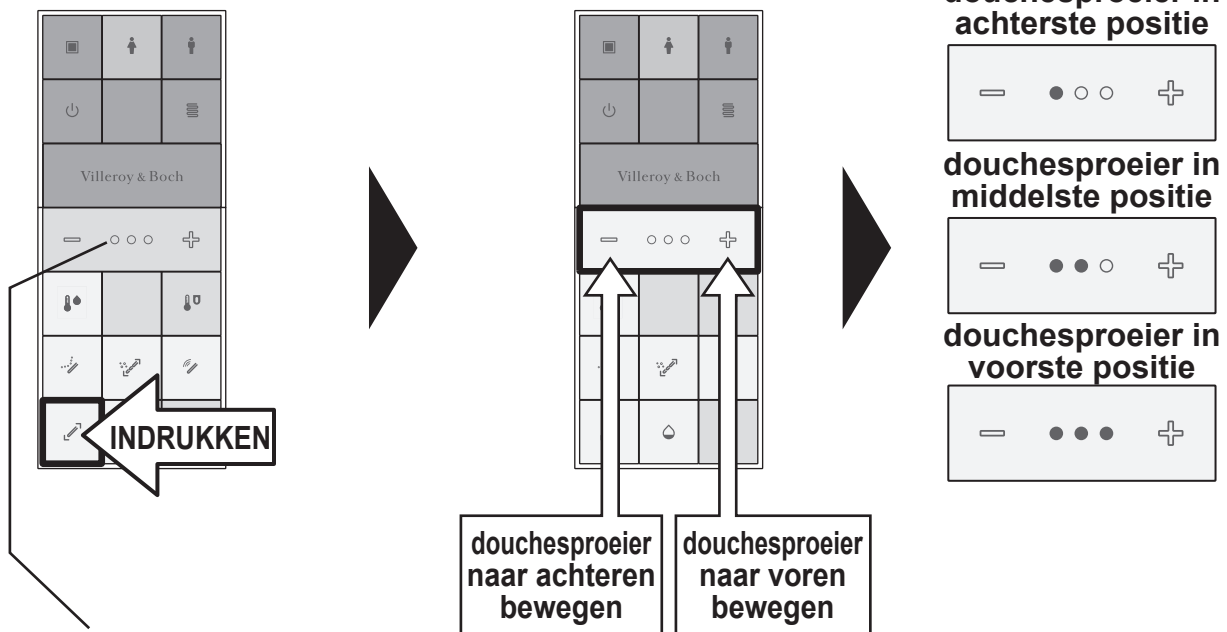
Pendelende comfortdouche



**Pendelende
comfortdouche is
ingeschakeld**

**Door nogmaals te
drukken kan hij wor-
den uitgeschakeld.**

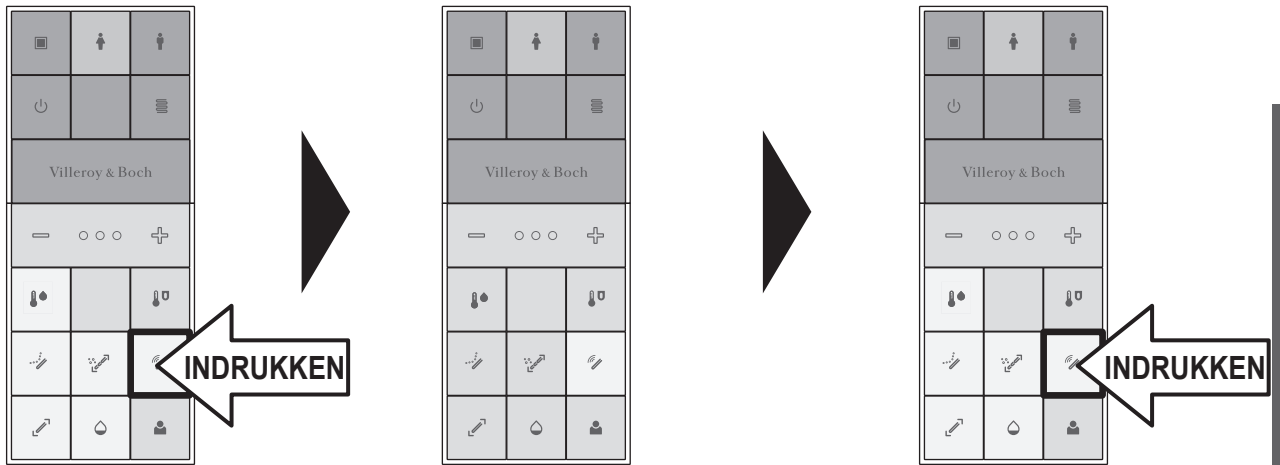
Positie douchesproeier



Aan de LEDs kan de ingestelde positie van de douchesproeier worden afgelezen.

Stel de gewenste stand van de douchesproeier in door herhaald op de toetsen – of + te drukken.

Pulserende massagedouche

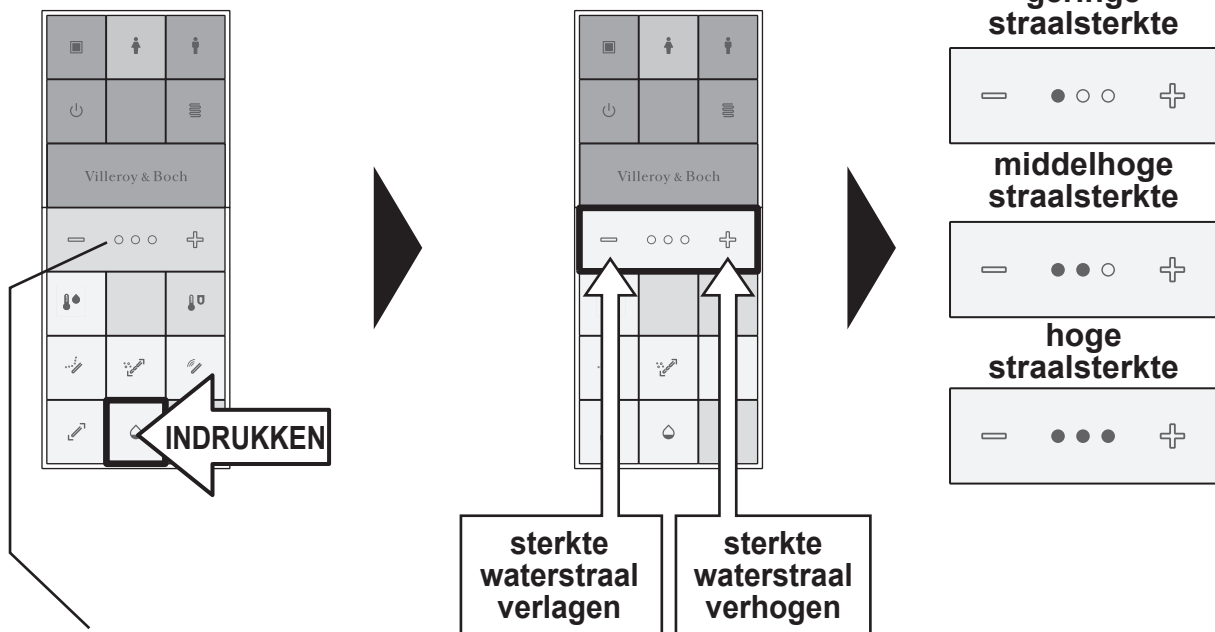


Pulserende massagedouche is ingeschakeld

Door nogmaals te drukken kan hij worden uitgeschakeld.

De kracht van de sproeistraal kan worden ingesteld overeenkomstig de individuele behoefte aan comfort.

Sterkte waterstraal



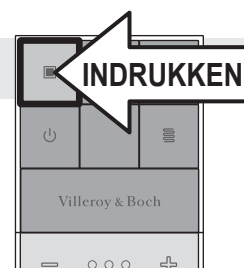
Aan de LEDs kan de ingestelde sterkte van de waterstraal worden afgelezen.

Stel de gewenste sterkte van de waterstraal in door herhaald op de toetsen – of + te drukken.

STOP ladydouche

Druk op de STOP-toets om de ladydouche stop te zetten.

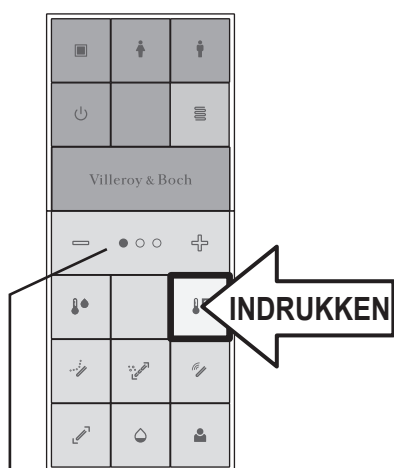
Dit is bij een geactiveerde ladydouche-functie op elk gewenst moment mogelijk.



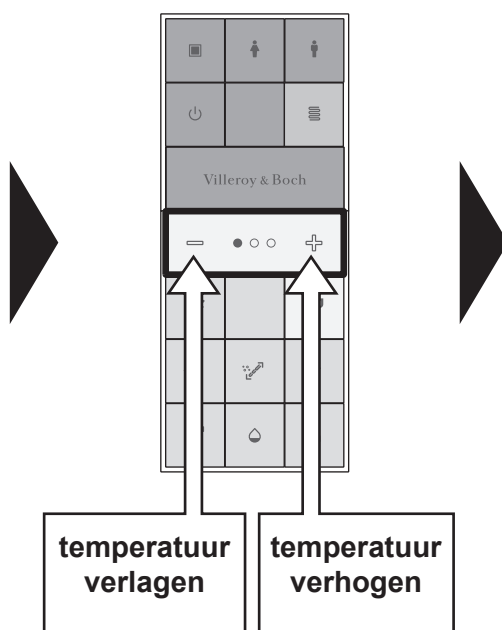
Zitverwarming



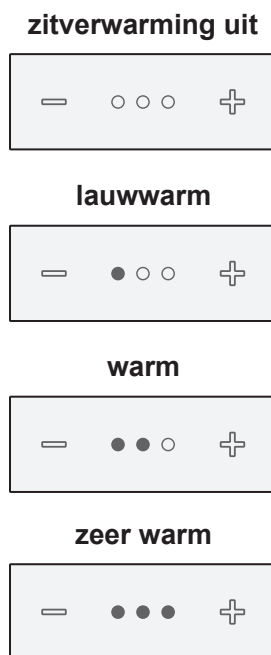
Door op de toets 'zitverwarming' te drukken, wordt de zittingtemperatuurregeling geactiveerd.



Aan de LEDs kan het ingestelde temperatuurniveau worden afgelezen.



Stel de gewenste zittingtemperatuur in door herhaald op de toetsen - of + te drukken.

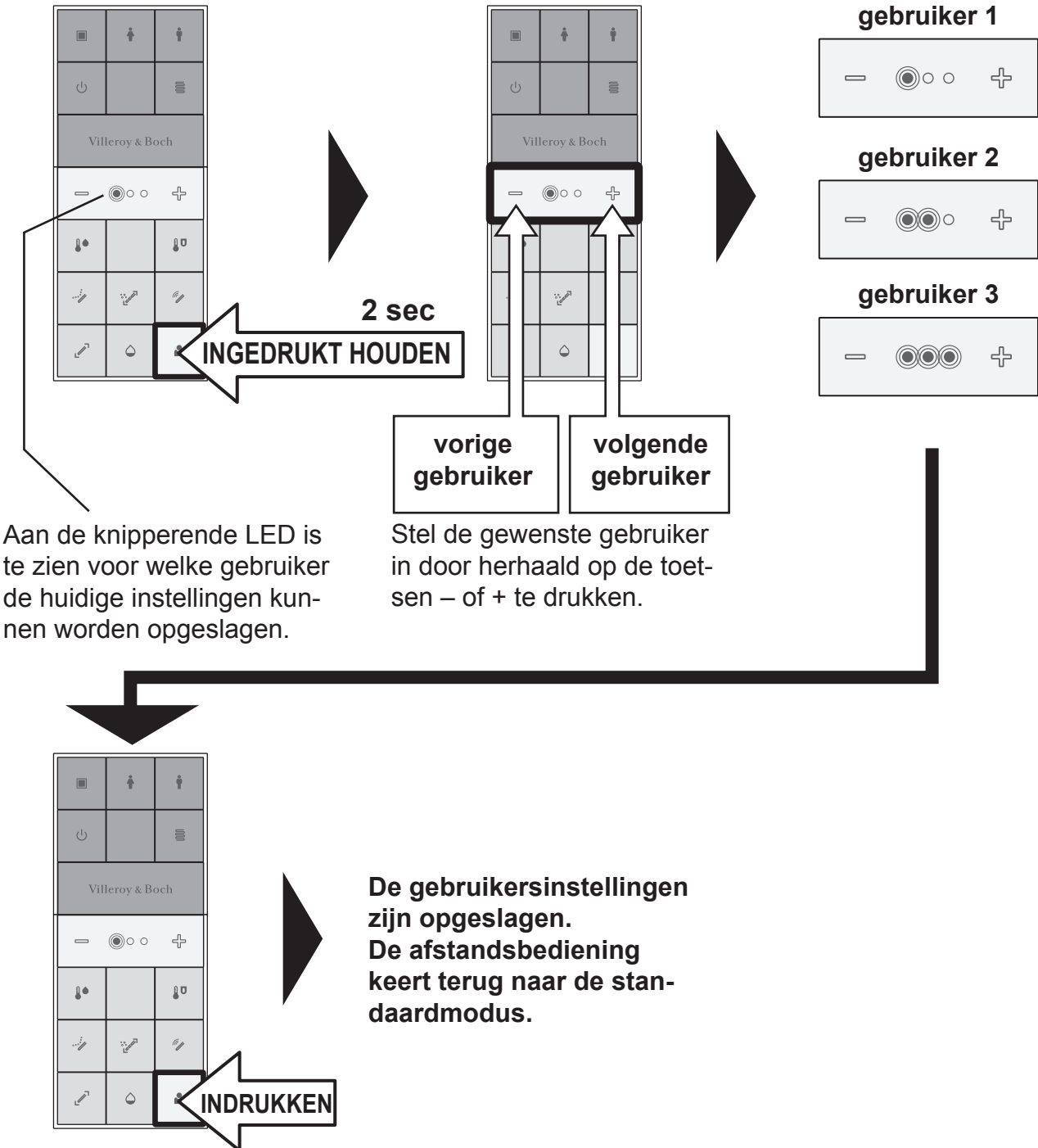


De instelling van de zitverwarming blijft zolang opgeslagen totdat deze door een andere gebruiker wordt veranderd.

Individueel instelbare gebruikersprofielen

Nadat u de instellingen van uw VICLEAN[®] volgens uw wensen hebt gewijzigd, kunt u deze opslaan in elk van de drie beschikbare gebruikerslocaties. Zo hoeft u de instellingen van uw VICLEAN[®] niet steeds weer opnieuw aan te passen.

Individueel instelbare gebruikersprofielen

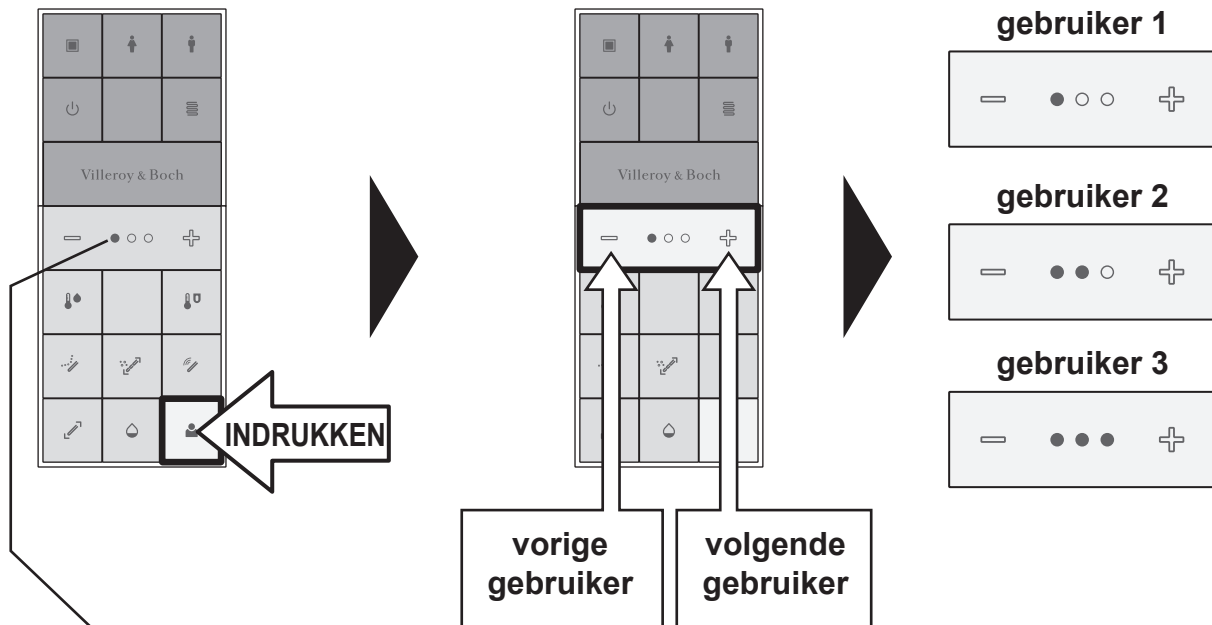


Gebruikersinstellingen voor andere gebruiker opslaan

Om de instellingen voor een andere gebruiker op te slaan, verandert u eerst de instellingen tijdens het gebruik en start aansluitend het proces opnieuw door de toets 'Gebruikersinstellingen' ingedrukt te houden.

Individueel instelbare gebruikersprofielen

Gebruiker selecteren



De LED's laten zien op welke gebruikersinstellingen uw VICLEAN[®] is ingesteld.

Kies door herhaald op de toetsen – of + te drukken de instellingen voor de gewenste gebruiker.

De volgende instellingen kunnen worden opgeslagen:



water-
temperatuur



lucht-
temperatuur



zitting-
temperatuur



panorama-
douchestraal



oscillerende
reiniging



pulserende
massagedou-
che



dou-
chesproeier-
positie

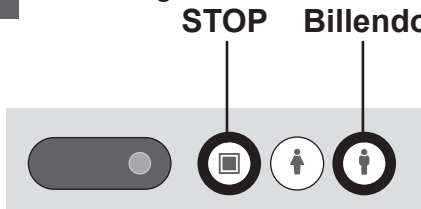


water-
straalsterkte

Functies van het bedieningselement aan de zijkant

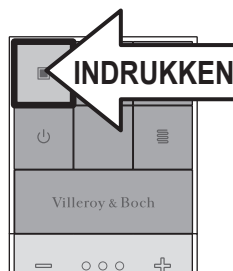
Nachtverlichting AAN

- 1 Houd de toetsen 'STOP' en 'Billendouche' op het bedieningselement aan de zijkant ingedrukt.



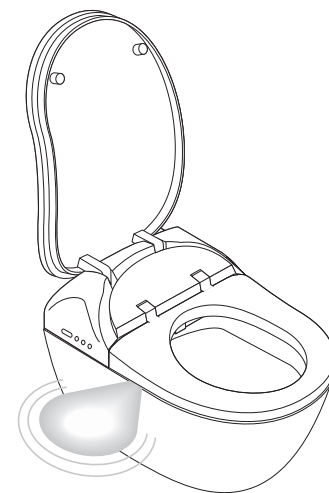
- Uit uw VICLEAN[®] klinkt een signaal, en de LED van het bedieningselement aan de zijkant begint te knipperen.

- 2 Druk op 'STOP' op de afstandsbediening. Uw VICLEAN[®] produceert vervolgens twee geluidssignalen.



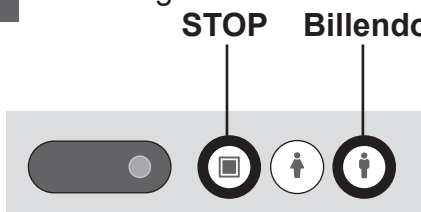
Wacht 10 sec. lang tot het knipperen ophoudt.

De verlichting wordt ingeschakeld.



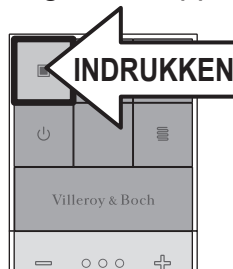
Nachtverlichting UIT

- 1 Houd de toetsen 'STOP' en 'Billendouche' op het bedieningselement aan de zijkant ingedrukt.



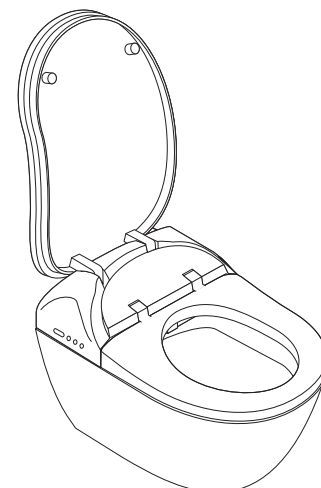
- Uit uw VICLEAN[®] klinkt een signaal, en de LED van het bedieningselement aan de zijkant begint te knipperen.

- 2 Druk op 'STOP' op de afstandsbediening. Uw VICLEAN[®] produceert vervolgens een geluidssignaal.



Wacht 10 sec. lang tot het knipperen ophoudt.

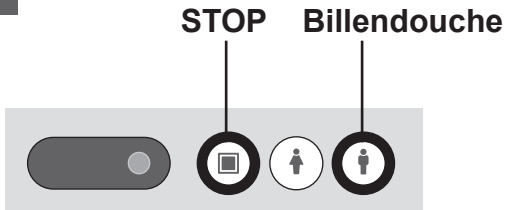
De verlichting wordt vervolgens uitgeschakeld.



Functies van het bedieningselement aan de zijkant

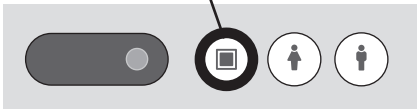
Stiltemodus AAN

- 1 Houd de toetsen 'STOP' en 'Billendouche' op het bedieningselement aan de zijkant ingedrukt.



- Uit uw VICLEAN[®] klinkt een signaal, en de LED van het bedieningselement aan de zijkant begint te knipperen.

- 2 Druk op 'STOP' op het bedieningselement aan de zijkant.
Uw VICLEAN[®] produceert vervolgens twee geluidssignalen.

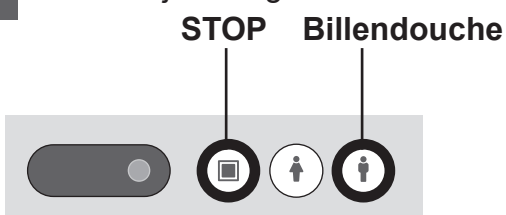


Wacht 10 sec. lang tot het knipperen ophoudt.

De stiltemodus wordt nu ingeschakeld.

Stiltemodus UIT

- 1 Houd de toetsen 'STOP' en 'Billendouche' op het bedieningselement aan de zijkant ingedrukt.



- Uit uw VICLEAN[®] klinkt een signaal, en de LED van het bedieningselement aan de zijkant begint te knipperen.

- 2 Druk op 'STOP' op het bedieningselement aan de zijkant.
Uw VICLEAN[®] produceert vervolgens een geluidssignaal.

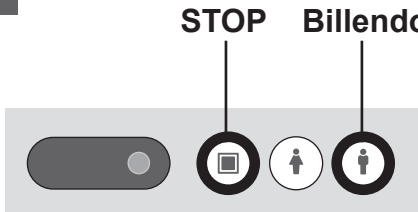


Wacht 10 sec. lang tot het knipperen ophoudt.

De stiltemodus wordt nu uitgeschakeld.

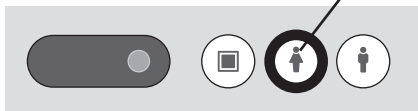
Zitsensor AAN

- 1 Houd de toetsen 'STOP' en 'Billendouche' op het bedieningselement aan de zijkant ingedrukt.



- Uit uw VICLEAN[®] klinkt een signaal, en de LED van het bedieningselement aan de zijkant begint te knipperen.

- 2 Druk op de toets 'Ladydouche' op het bedieningselement aan de zijkant.



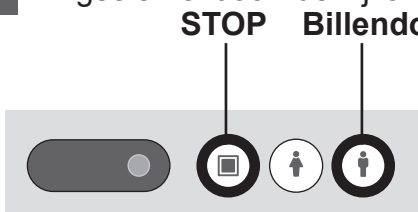
Uw VICLEAN[®] produceert vervolgens twee geluidssignalen.

Wacht 10 sec. lang tot het knipperen ophoudt.

De zitsensor wordt ingeschakeld.

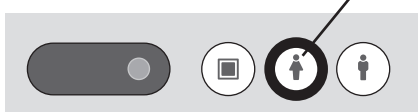
Zitsensor UIT

- 1 Houd de toetsen 'STOP' en 'Billendouche' op het bedieningselement aan de zijkant ingedrukt.



- Uit uw VICLEAN[®] klinkt een signaal, en de LED van het bedieningselement aan de zijkant begint te knipperen.

- 2 Druk op de toets 'Ladydouche' op het bedieningselement aan de zijkant.



Uw VICLEAN[®] produceert vervolgens een geluidssignaal.

Wacht 10 sec. lang tot het knipperen ophoudt.

De zitsensor wordt uitgeschakeld.



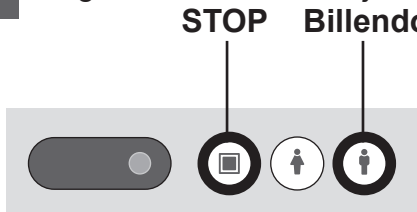
VOORZICHTIG

Activeer billendouche en ladydouche uitsluitend als de sensor is ingeschakeld, omdat anders water uit het apparaat op de vloer terecht kan komen.

Functies van het bedieningselement aan de zijkant

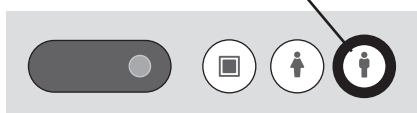
Ecomodus AAN

- 1 Houd de toetsen 'STOP' en 'Billendouche' op het bedieningselement aan de zijkant ingedrukt.



- Uit uw VICLEAN[®] klinkt een signaal, en de LED van het bedieningselement aan de zijkant begint te knipperen.

- 2 Druk op 'Billendouche' op het bedieningselement aan de zijkant.



Uw VICLEAN[®] produceert vervolgens twee geluidssignalen.

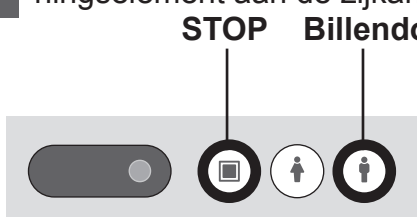
Als VICLEAN[®] langer dan ca. 5 seconden geen gebruiker herkent, wordt ter energiebesparing de zittingstemperatuur verlaagd tot 28°C.

Wacht 10 sec. lang tot het knipperen ophoudt.

De ecomodus wordt ingeschakeld.

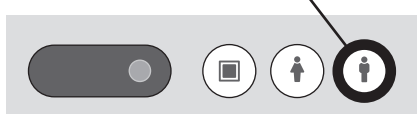
Ecomodus UIT

- 1 Houd de toetsen 'STOP' en 'Billendouche' op het bedieningselement aan de zijkant ingedrukt.



- Uit uw VICLEAN[®] klinkt een signaal, en de LED van het bedieningselement aan de zijkant begint te knipperen.

- 2 Druk op 'Billendouche' op het bedieningselement aan de zijkant.



Uw VICLEAN[®] produceert vervolgens een geluidssignaal.

Ook als u VICLEAN[®] niet gebruikt blijft de zitting warm door de zitverwarming.

Wacht 10 sec. lang tot het knipperen ophoudt.

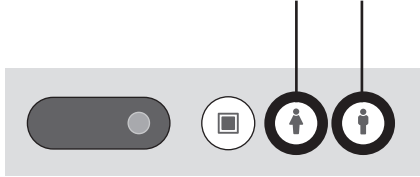
De ecomodus wordt ingeschakeld.

Douchesproeier reinigen (minimaal eens per maand)

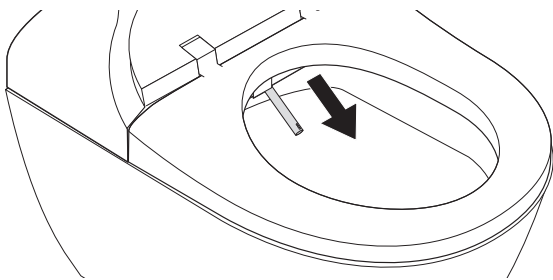
Vóór en na elke activering van de billendouche- en ladydouche-functie van uw VICLEAN[®] wordt de douchesproeier automatisch gespoeld. Toch is het aan te bevelen de douchesproeier met regelmatige tussenpozen te reinigen.

- 1** Houd "Billendouche" en "Ladydouche" gedurende 2 seconden ingedrukt.

Ladydouche Billendouche

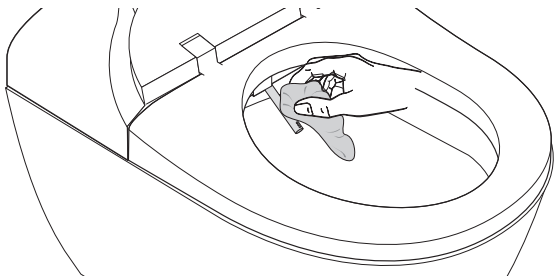


- De douchesproeier schuift vervolgens 2 minuten lang uit.

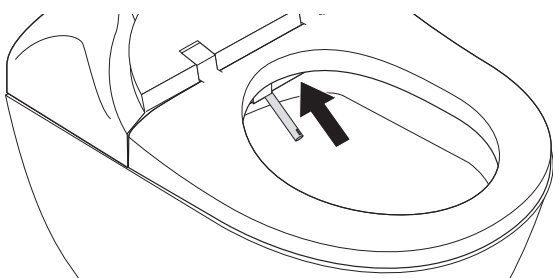


- 2** Veeg deze met een zachte, natte doek schoon.

- Oefen geen overmatige trek- of drukkracht uit op de douchesproeier. (anders bestaat het risico van een beschadiging of functiestoring)



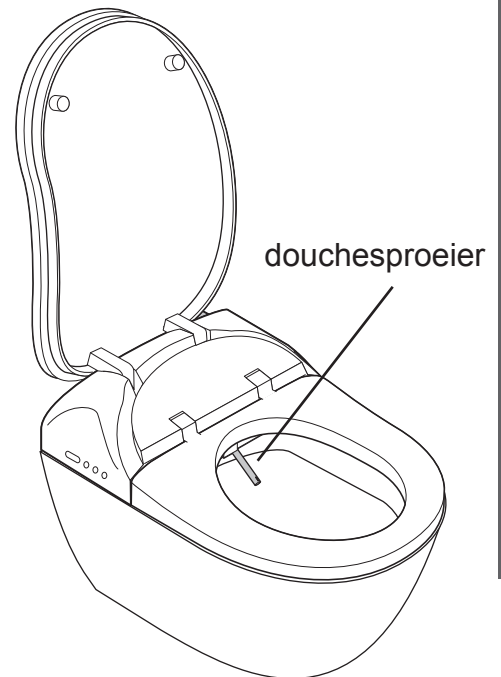
- 3** Na 2 minuten schuift de douchesproeier weer automatisch in.



zachte, in water gedrenkte doek



- toiletpapier
- droge doek
- nylon schuursponsje (gevaar voor beschadiging)



Reiniging VICLEAN[®] (eens per maand)

Doe een beetje neutraal schoonmaakmiddel op een zachte doek of spons en reinig het product.

- Anders bestaat het gevaar dat het product wordt vervormd of beschadigd.

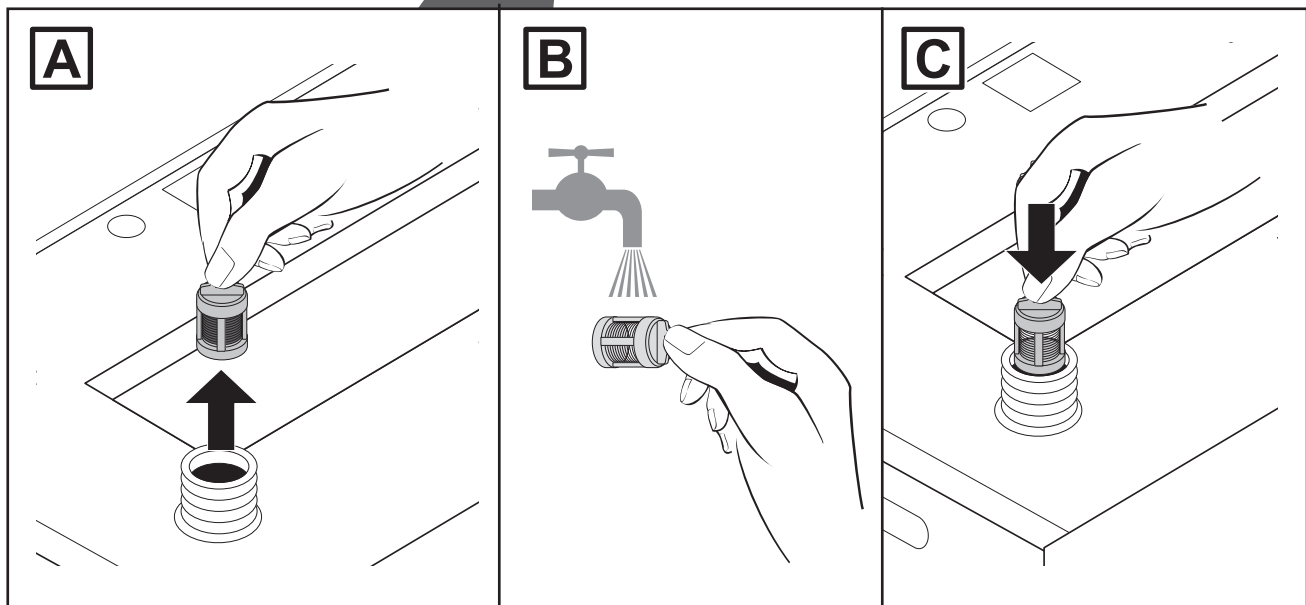
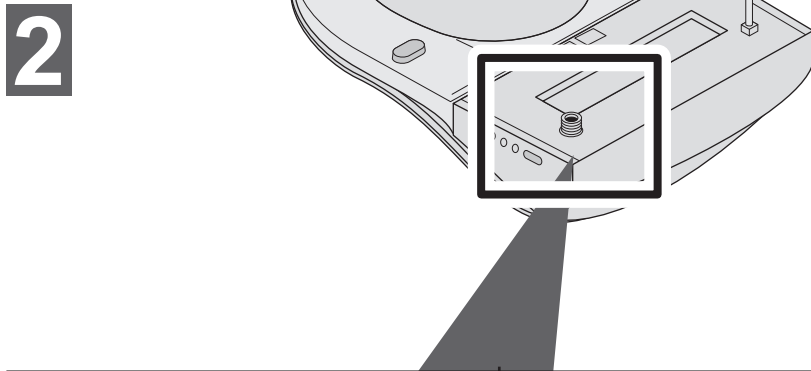


Gebruik geen organisch oplosmiddel.

Reinig het product niet met een staalspons of een schuurmiddel.

Reiniging waterfilter

1 Demonteer VICLEAN[®] (zie p. 53)



3 Plaats VICLEAN[®] weer terug (zie p. 45)

Installatiehandleiding

Lees vóór de installatie beslist de onderhavige installatiehandleiding en het aparte veiligheidsinformatieblad door. Monteer de onderdelen overeenkomstig de instructies.



Vorzorgsmaatregelen vóór de installatie

- Sluit het apparaat pas aan op de stroom- en watervoorziening als alle overige installatiewerkzaamheden helemaal zijn voltooid.
- Zorg ervoor dat de aansluitdelen van de watertoevoerslang niet worden beschadigd.
- De waterleidingdruk ligt in Europa en Rusland tussen 0,11 MPa (dynamisch) en 0,68 MPa (statisch); in Azië en Oceanië bedraagt hij tussen 0,05 MPa (dynamisch 10 l/min. of meer) en 0,75 MPa (statisch). Gebruik het apparaat alleen binnen het aangegeven drukbereik.
- De watertemperatuur moet tussen 0°C en 35°C bedragen. Vergewis u ervan dat dit het geval is.
- De omgevingstemperatuur tijdens gebruik moet tussen 0°C en 40°C bedragen. Vergewis u ervan dat dit het geval is.
- Als de waterstopkraan bij het product wordt meegeleverd, moet deze beslist worden gebruikt. Gebruik uitsluitend de op het product aangesloten watertoevoerslang. *Omdat elk product in de fabriek aan een waterdoorlooptest wordt onderworpen, kan in het product nog een geringe hoeveelheid water aanwezig zijn. Dat dit water in het product aanwezig is, duidt niet per se op een probleem of storing.

Verklaring van de symbolen



Deze taak moet door de installateur worden uitgevoerd.



Deze functie wordt door VICLEAN[®] automatisch uitgevoerd.

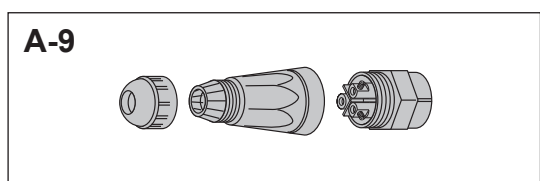
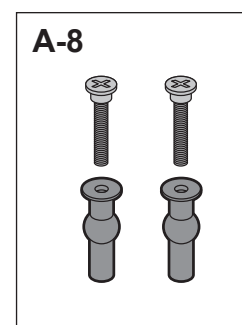
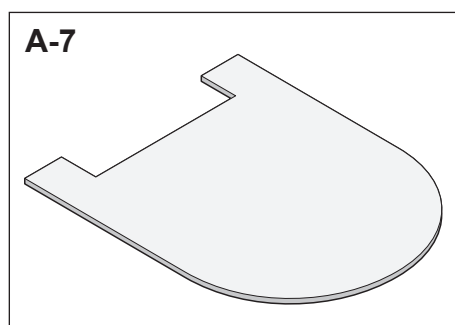
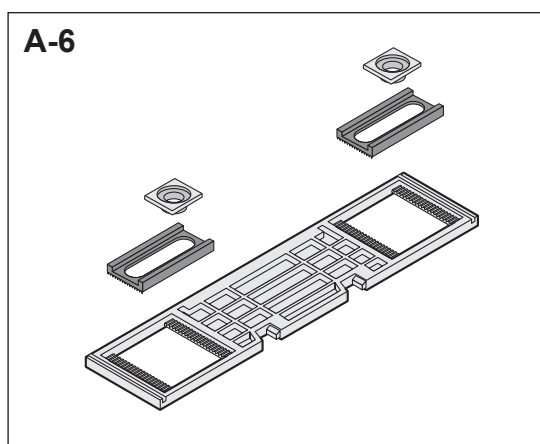
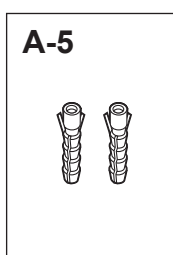
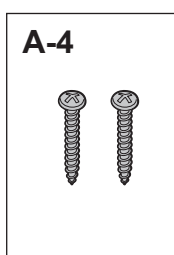
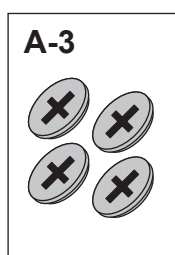
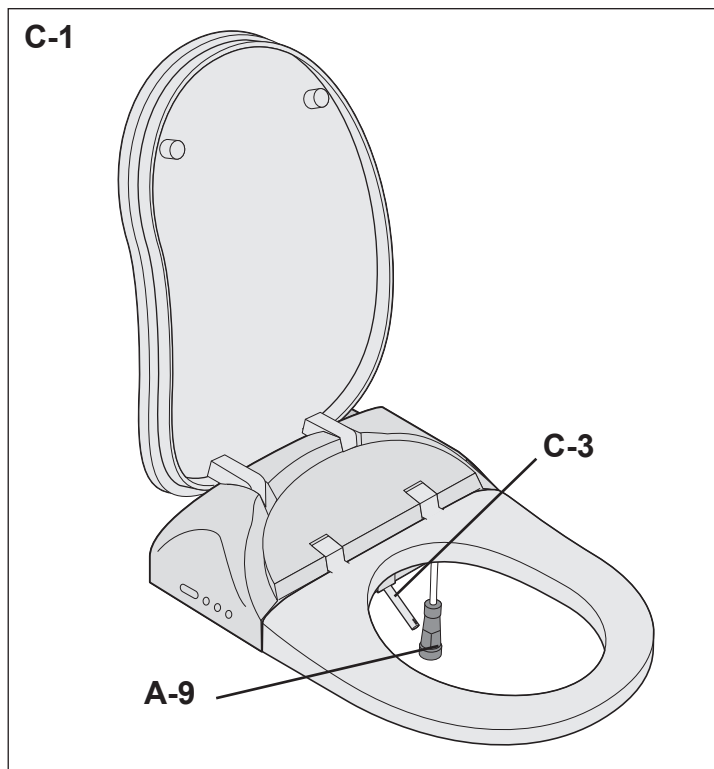
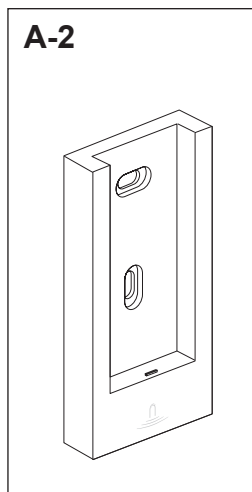
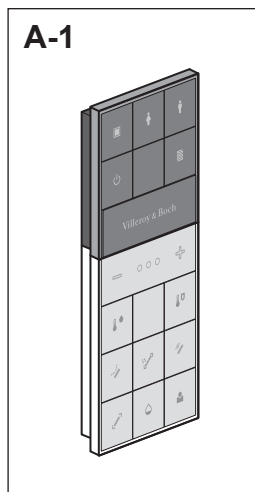


Voor deze activiteit is een bevestiging vereist.



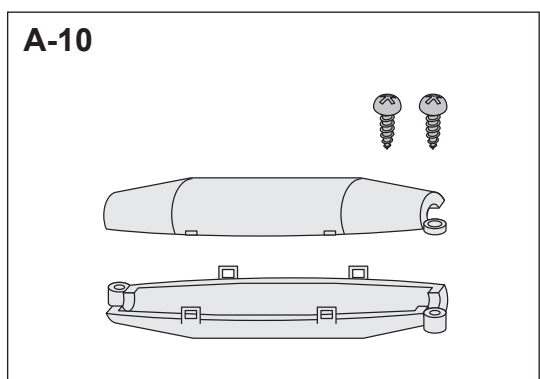
Geeft het arbeidsproces weer.

Meegeleverde onderdelen



Diefstalbeveiliging voor de afstandsbediening

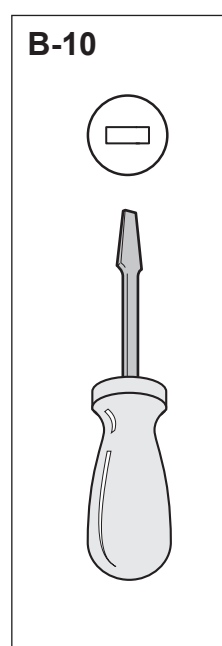
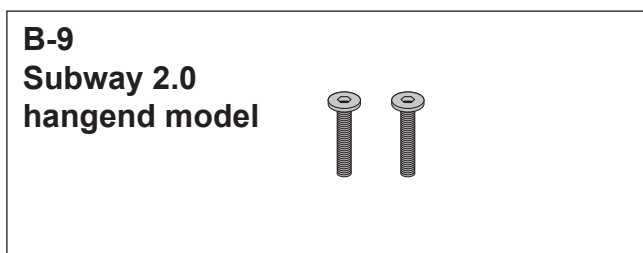
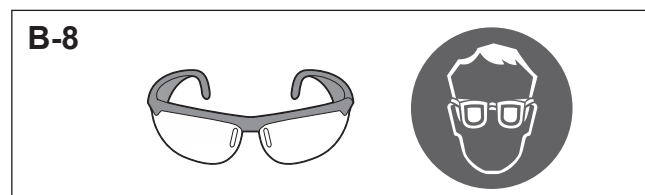
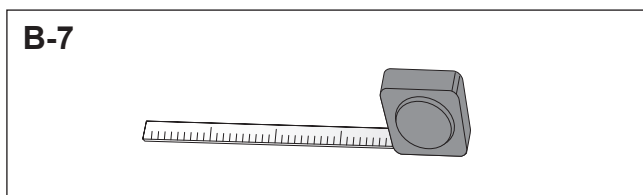
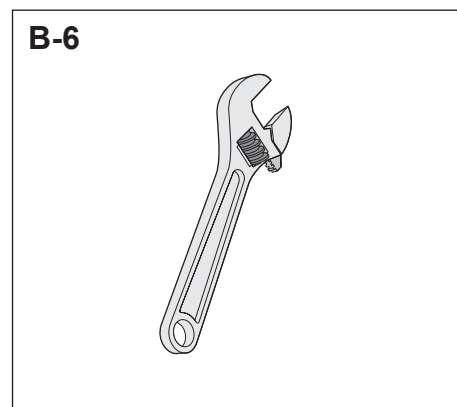
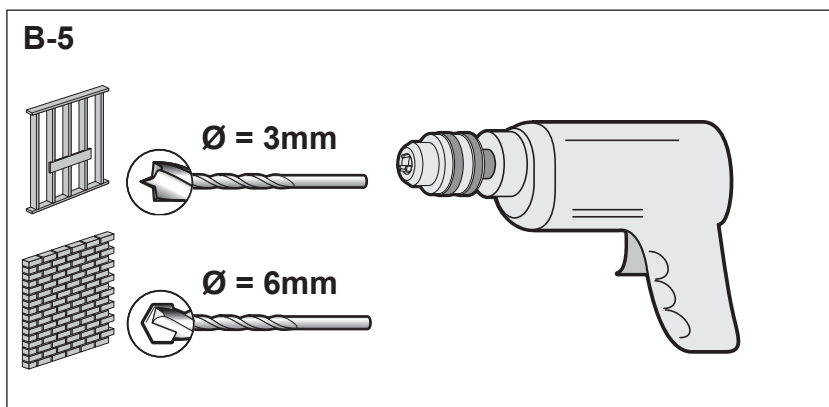
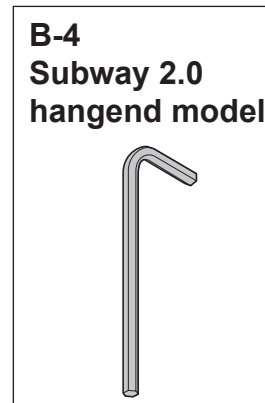
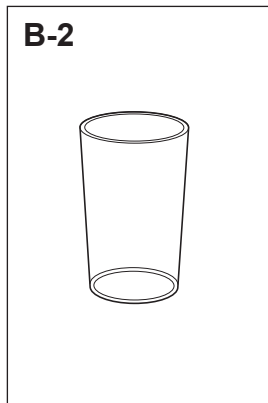
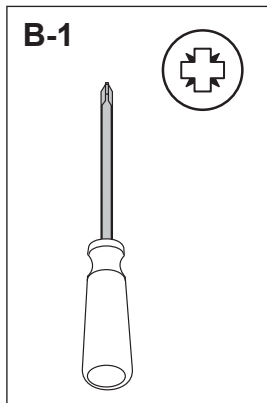
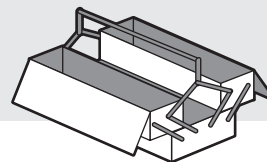
Vraag de huiseigenaar vóór het begin van de montage of hij wil dat er een diefstalbeveiligingshouder wordt geïnstalleerd. Als deze installatie niet wordt gewenst, overhandig deze onderdelen dan aan de huiseigenaar.



De vorm van de netstekker (A-9), de lengte van de aansluitkabel, de vereiste netspanning en de opgegeven waarde kunnen afhankelijk van de productuitvoering verschillen. Controleer voordat u het product installeert en aansluit, of u beschikt over het voor uw netaansluiting bestemde type.

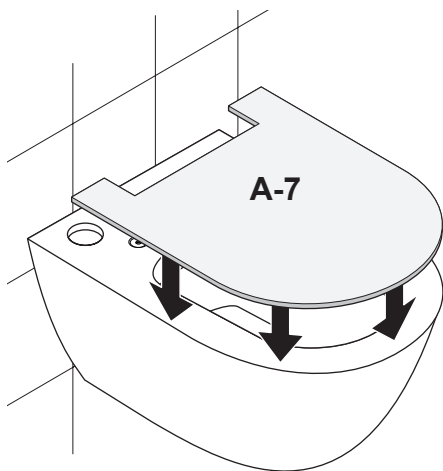
Zoek van tevoren een contactdoos die voldoet aan de voor een aansluiting in uw land geldende voorschriften.

Benodigd gereedschap



Werkwijze bij de installatie

1

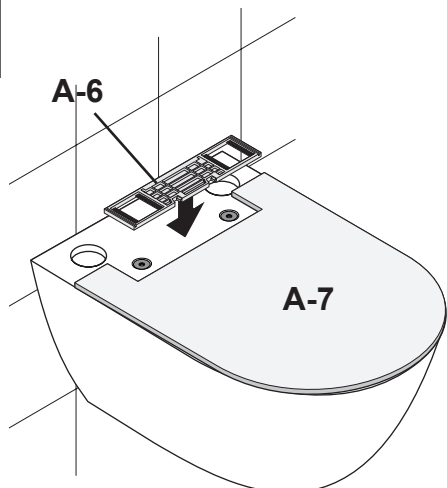


1A

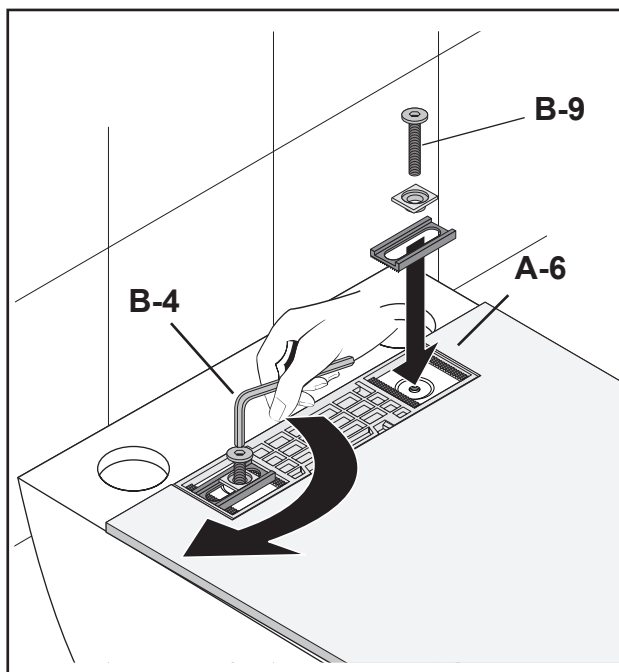
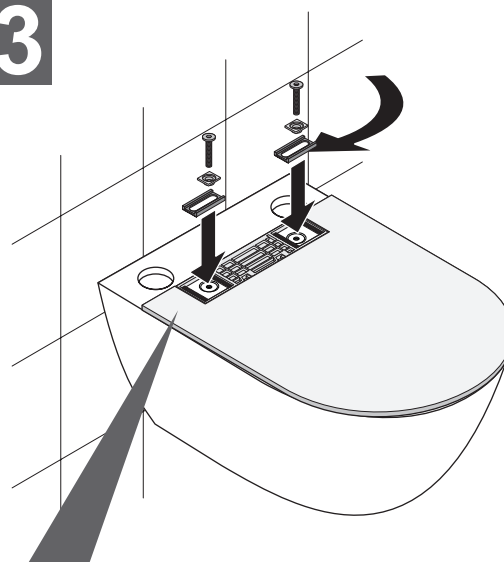
Subway stand
Architectura stand



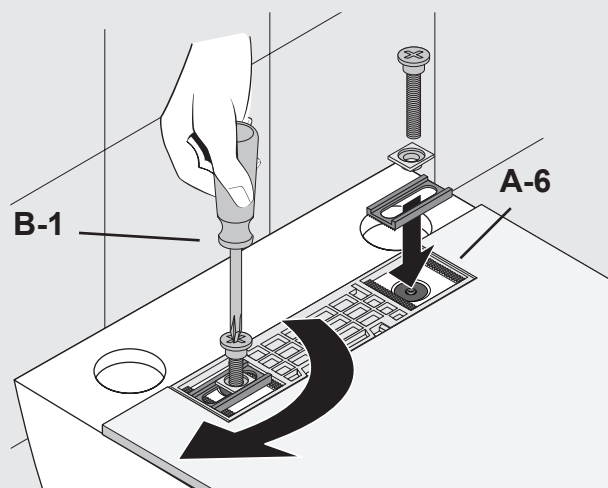
2



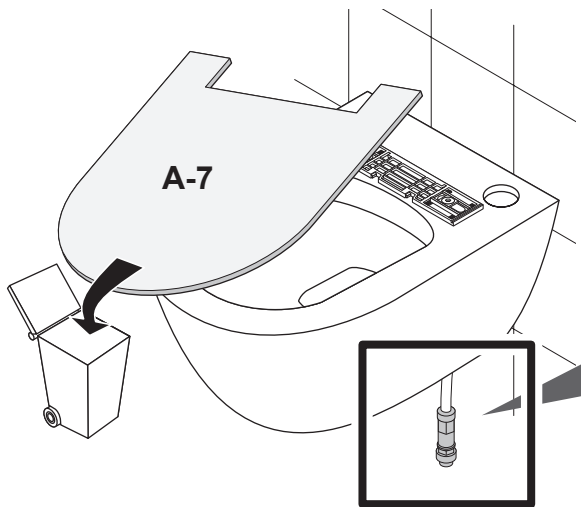
3



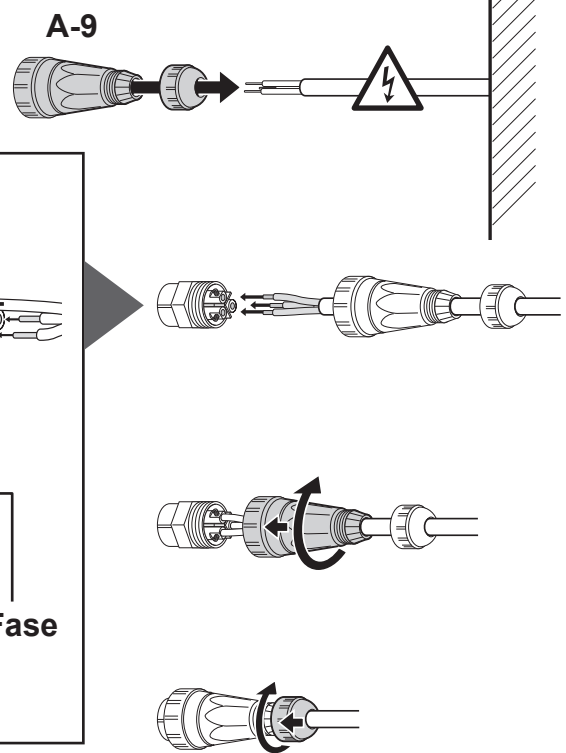
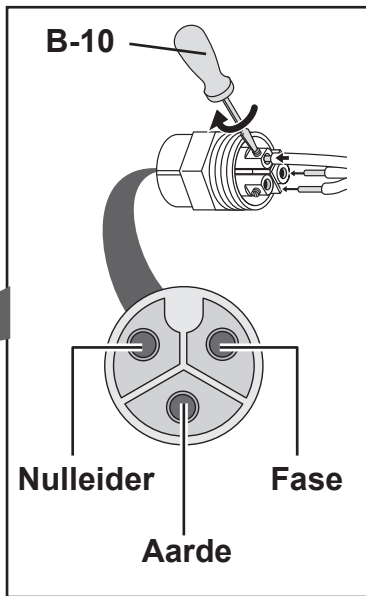
Subway stand
Architectura stand
7 kg_F niet overschrijden.



4



5



6

EN	Installation procedure	SP	Manual de instalación
DE	Installationsanleitung	NL	Installatiehandleiding
FR	Notice de montage	IT	Istruzioni di installazione

1

2

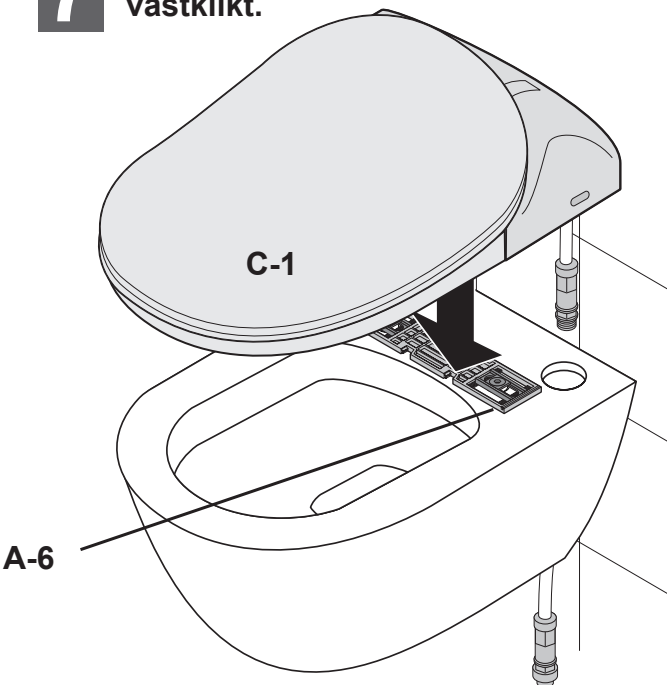
3

3A

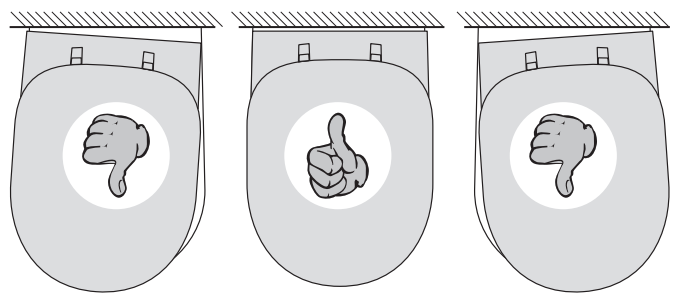
EN	Subway floor standing
DE	Architectura floor standing
FR	Subway bodenstehend
FR	Architectura sur pied
FR	Subway de pie
SP	Architectura de pie
NL	Subway staand
NL	Architectura staand
IT	Subway a pavimento
IT	Architectura a pavimento
RU	Subway напольный
RU	Architectura напольный

7

Steek C-1 in A-6 totdat C-1 hij hoorbaar vastklikt.



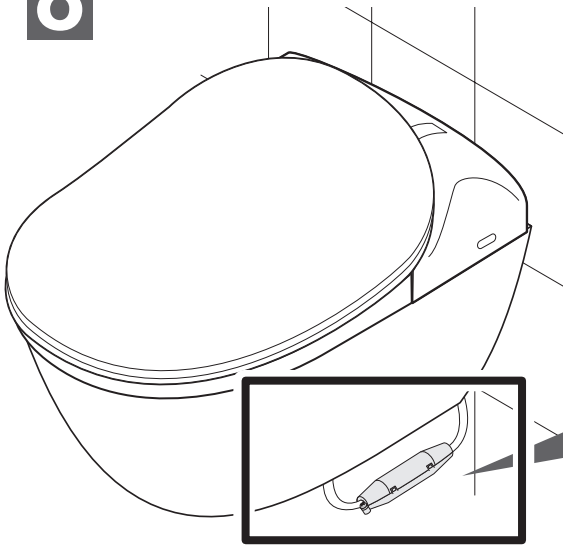
Installatie



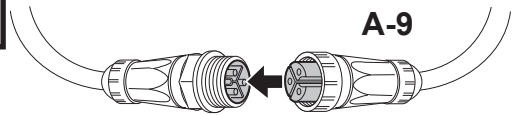
(zie aanwijzingen water- en elektrische aansluiting).

Werkwijze bij de installatie

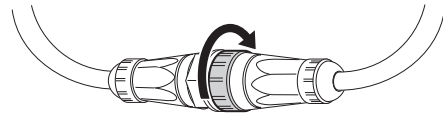
8



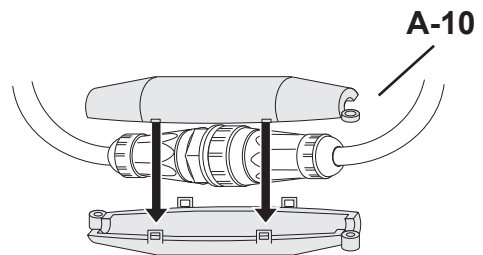
A



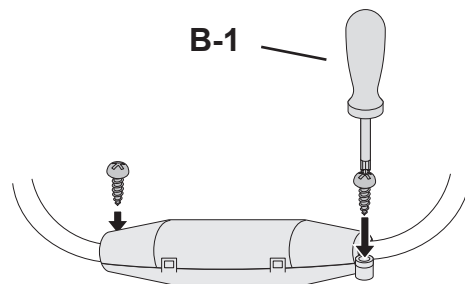
B



C



D

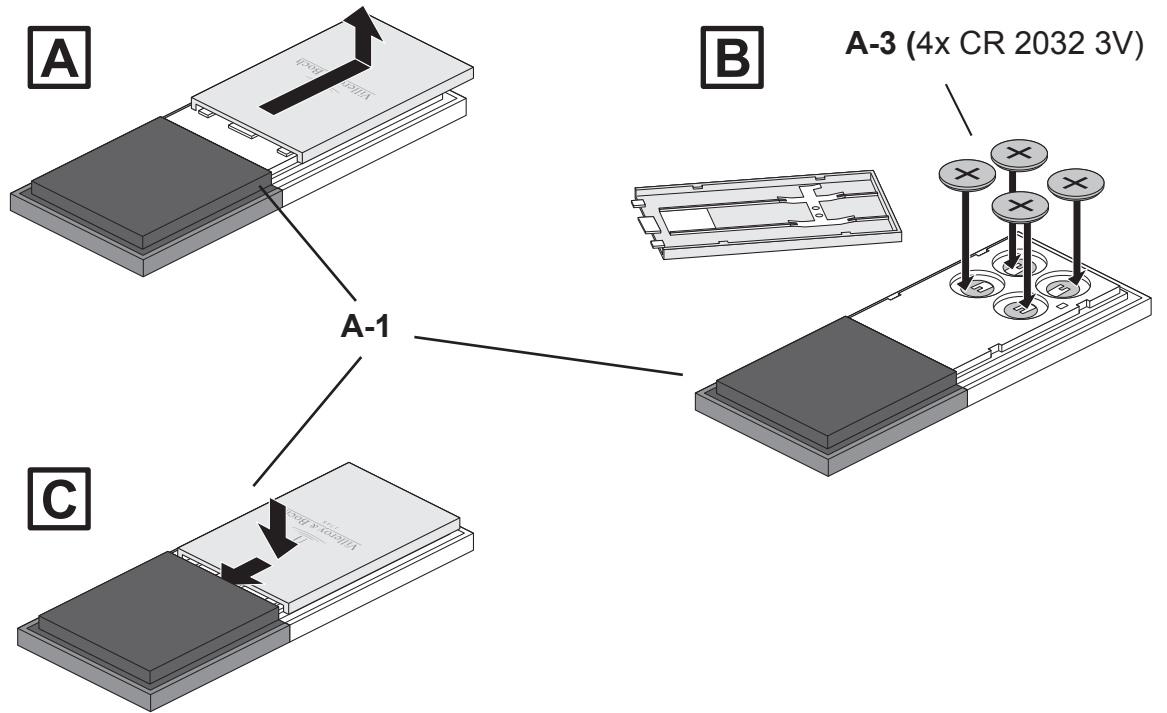


9

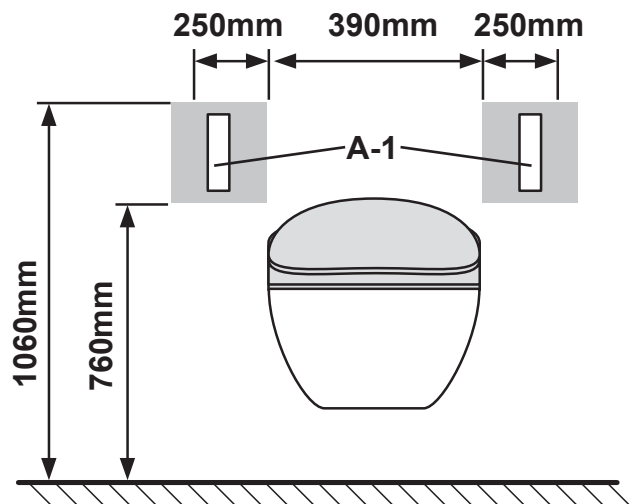
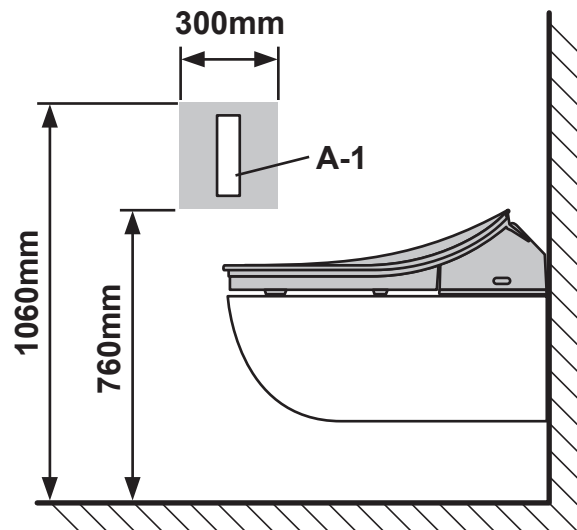


Montage afstandsbediening

10



11

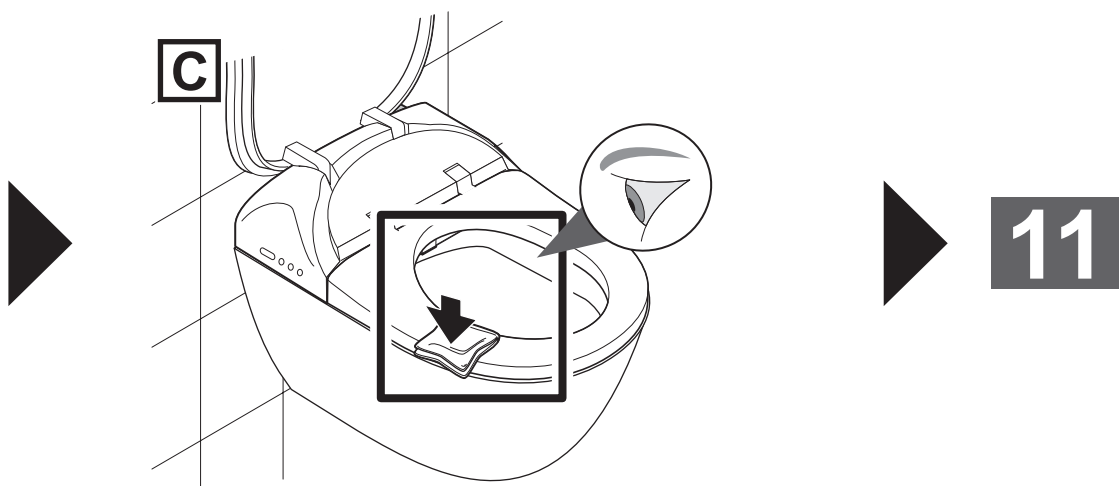
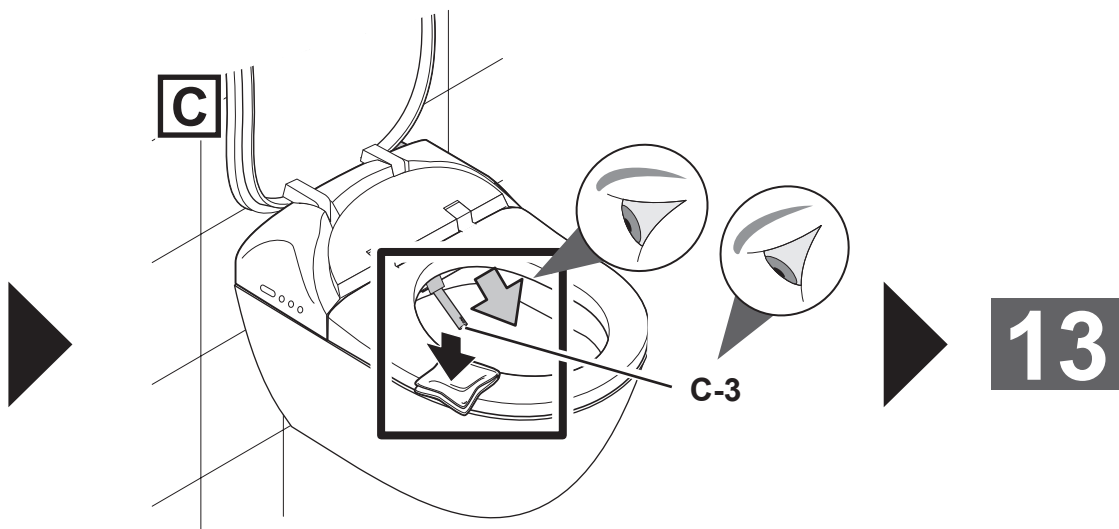
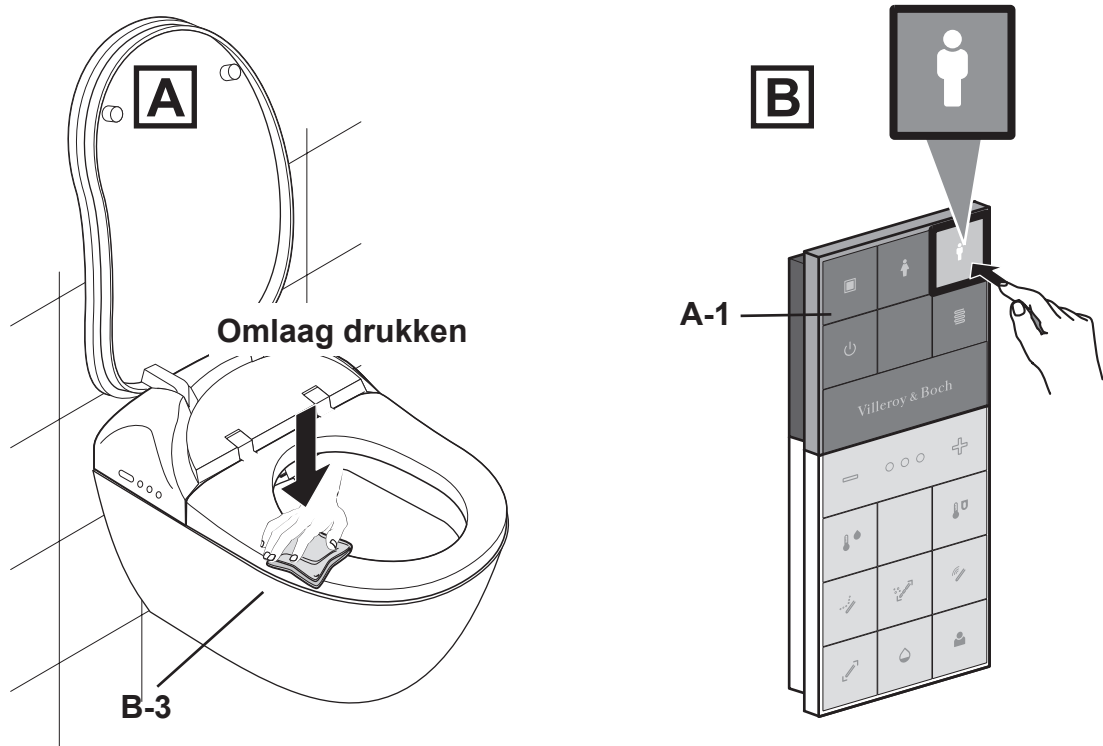


Installatie

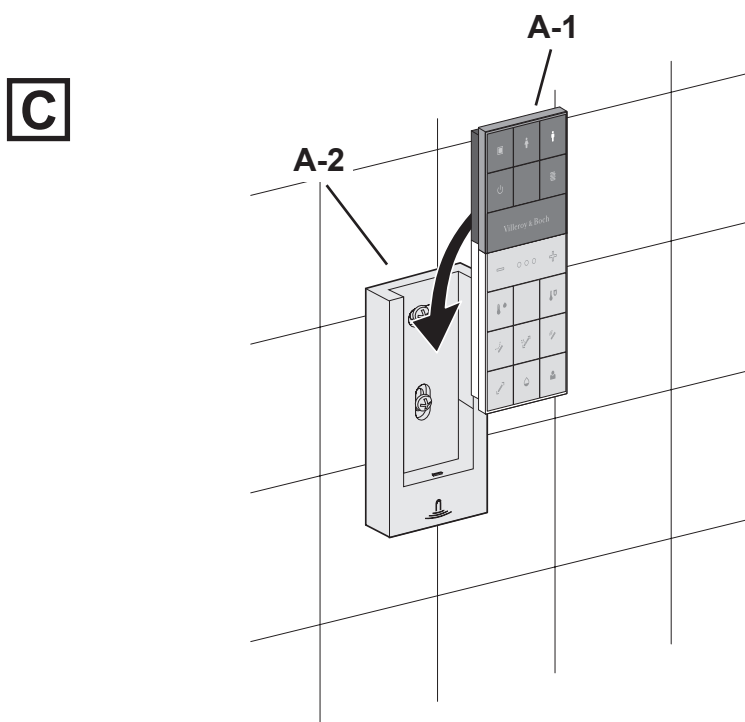
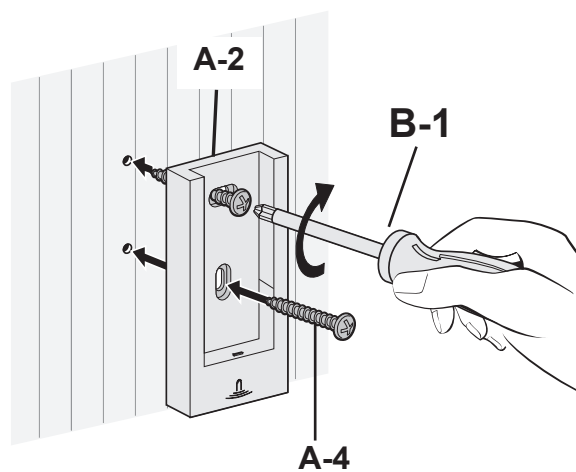
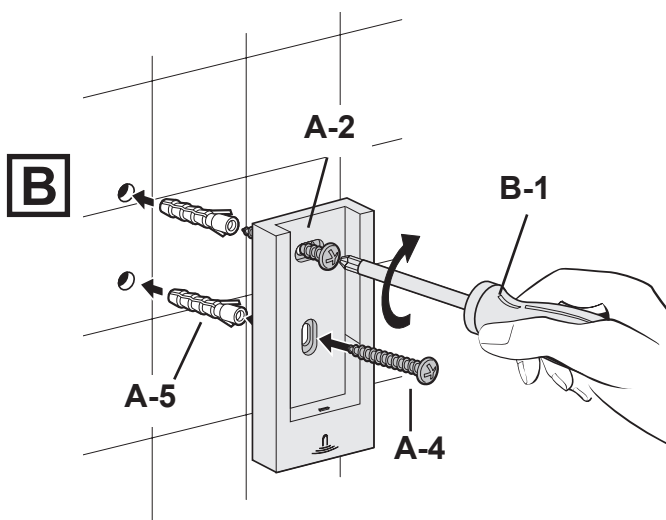
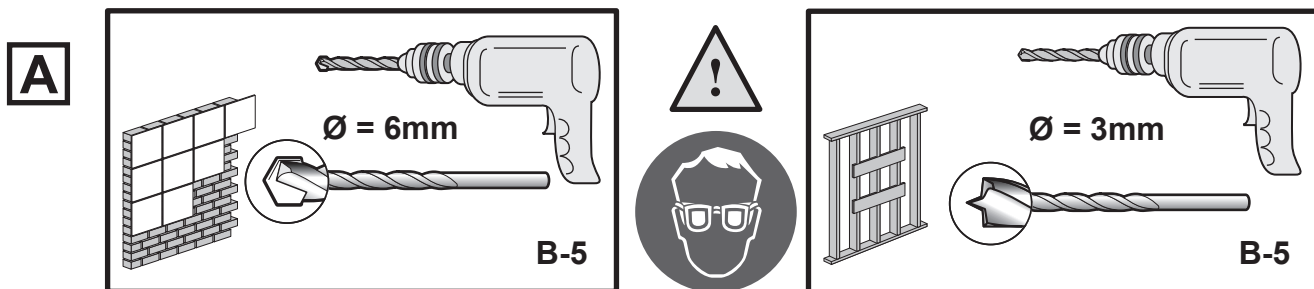
Montage afstandsbediening

12

Plaats de afstandsbediening provisorisch in de in **14** vastgelegde positie en controleer de signaalontvangst van A-1.



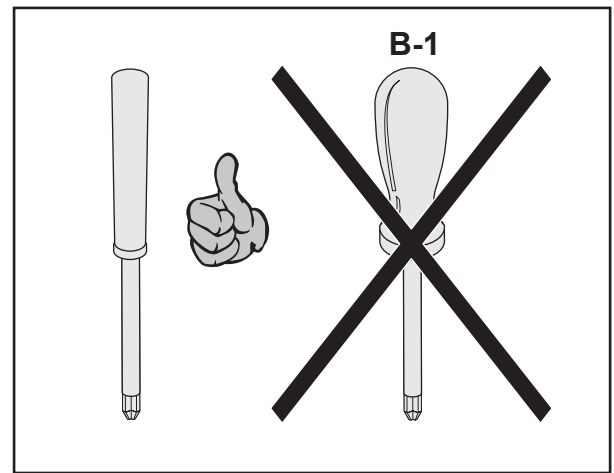
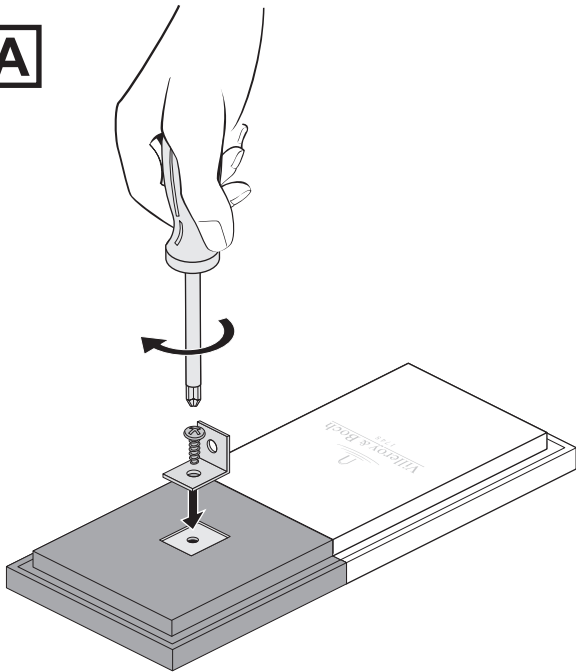
13



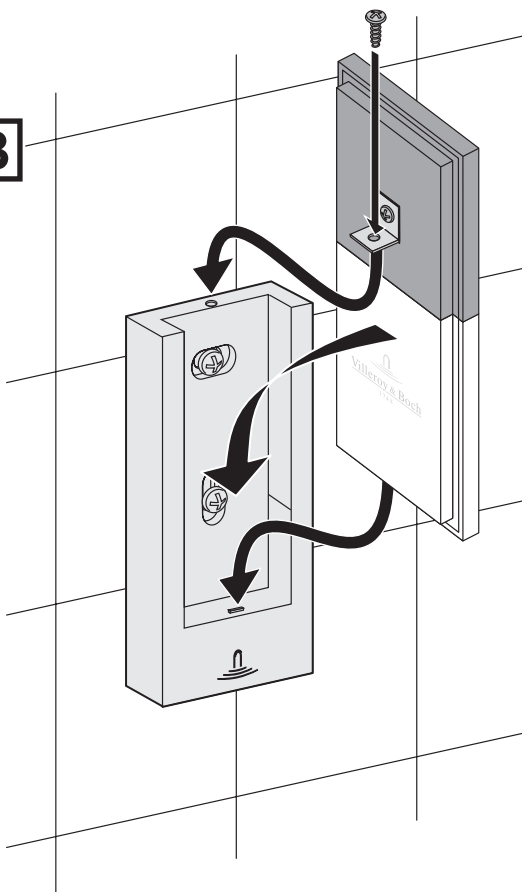
Diefstalbeveiliging voor de afstandsbediening

13A

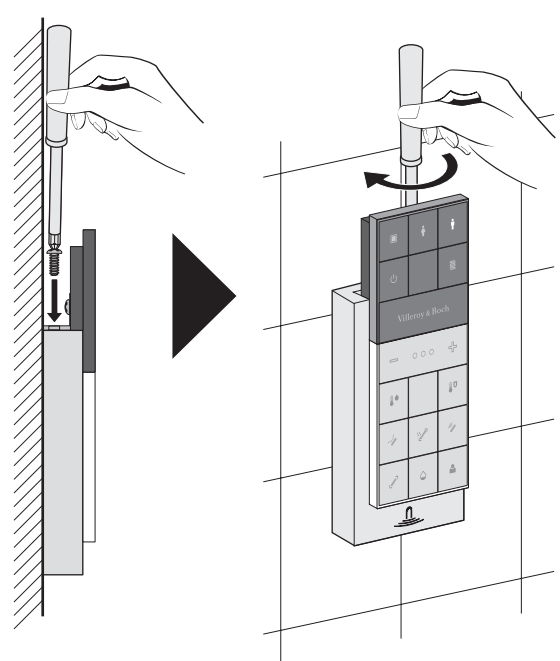
A



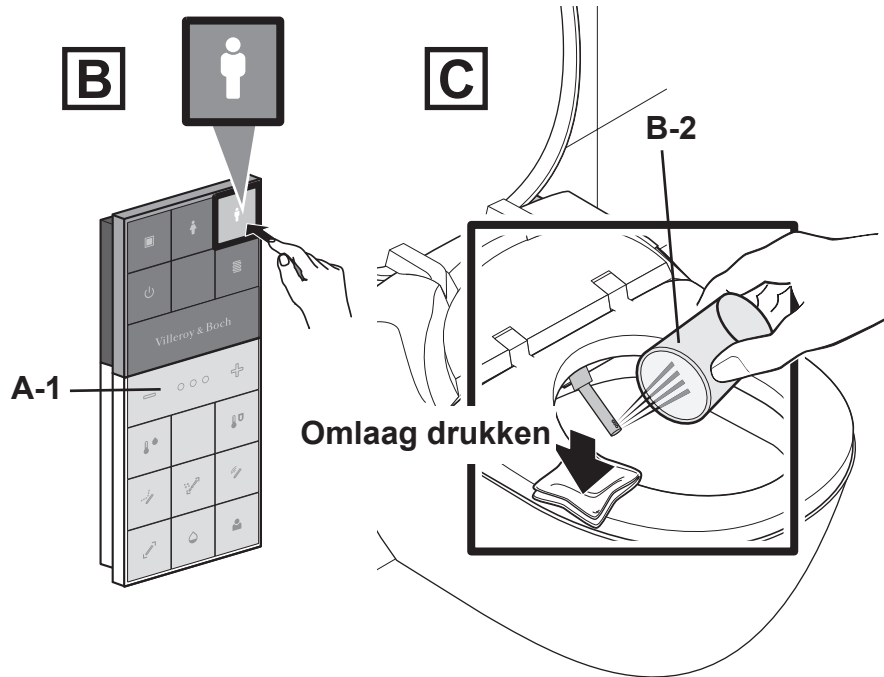
B



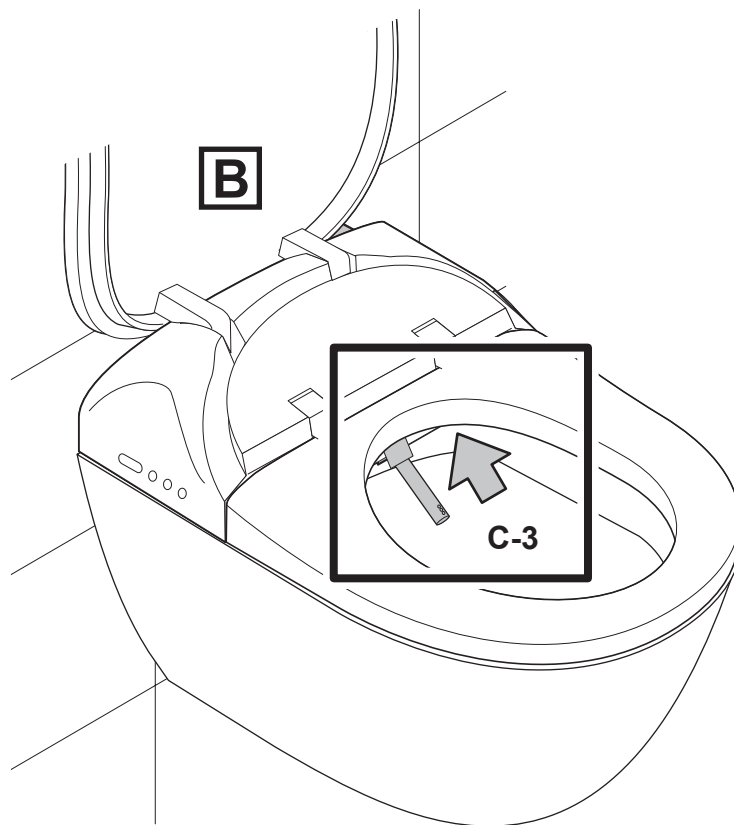
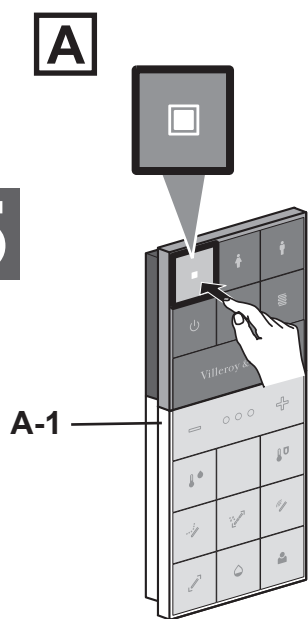
C



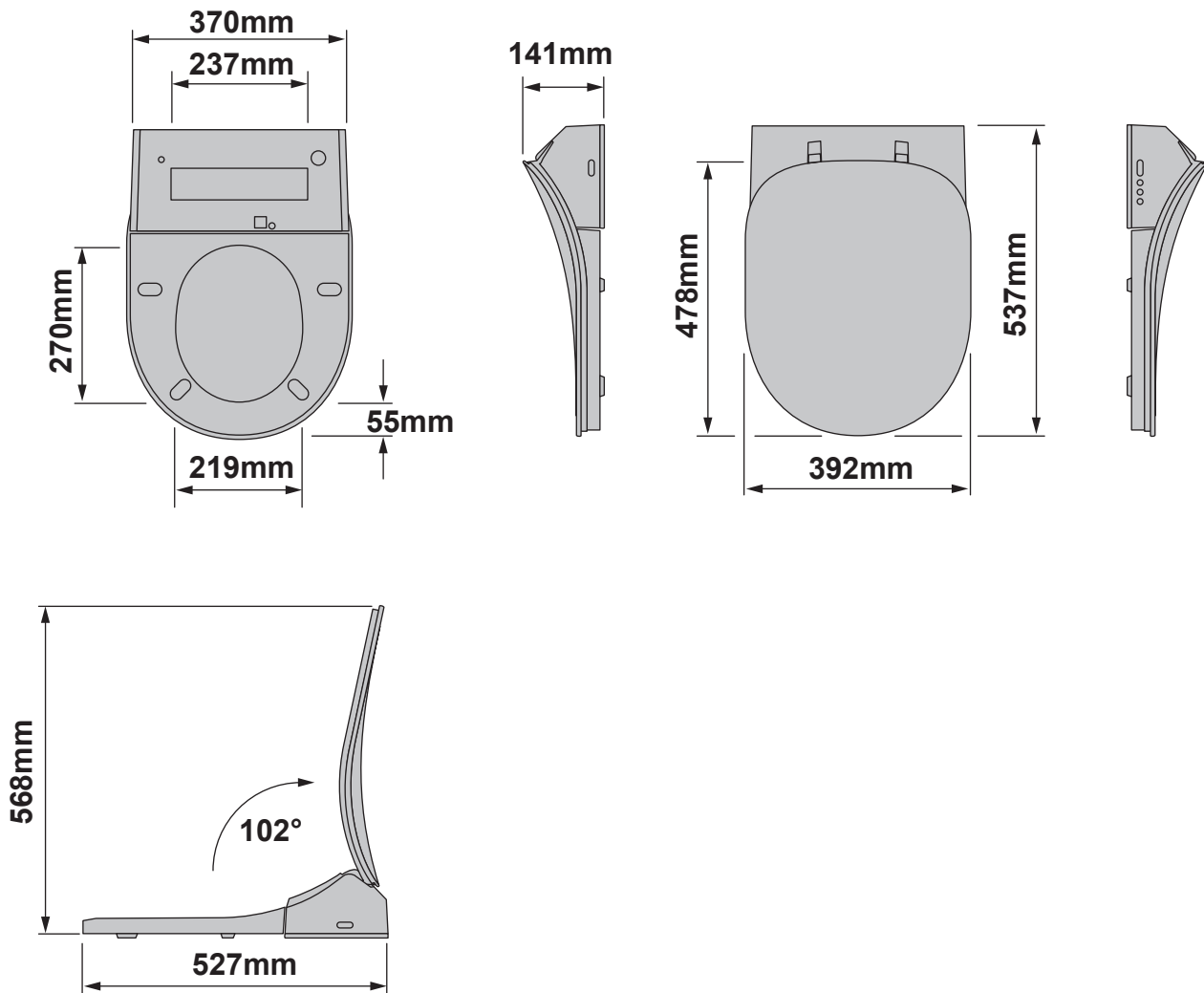
14



15



Afmetingen

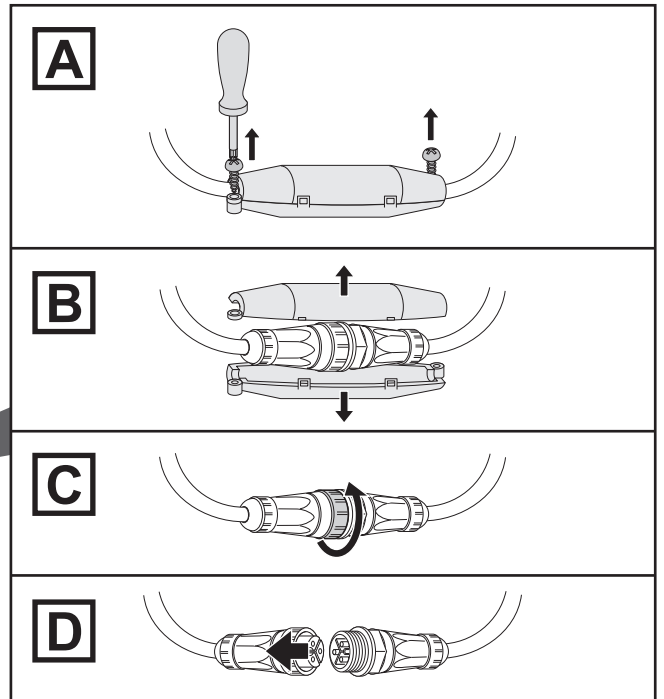
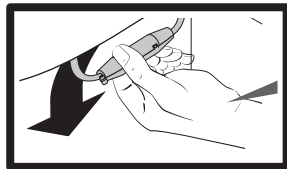
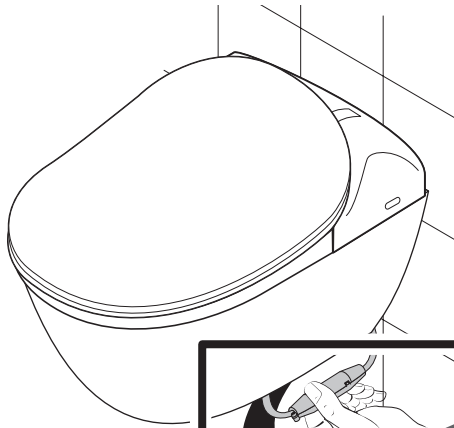


Informatie voor de installateur

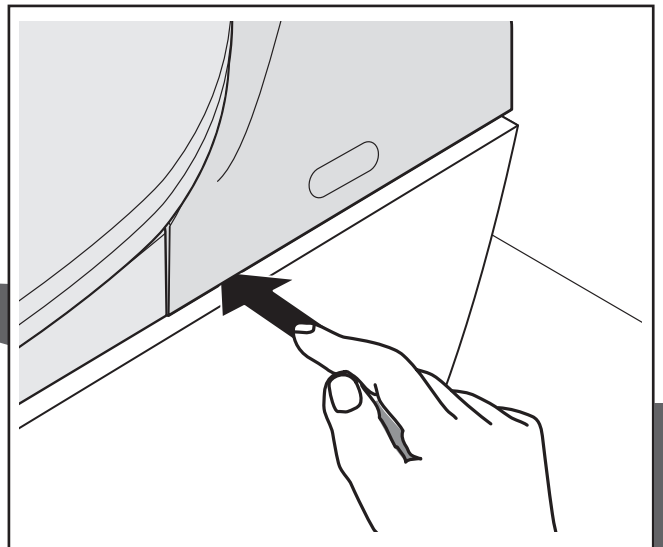
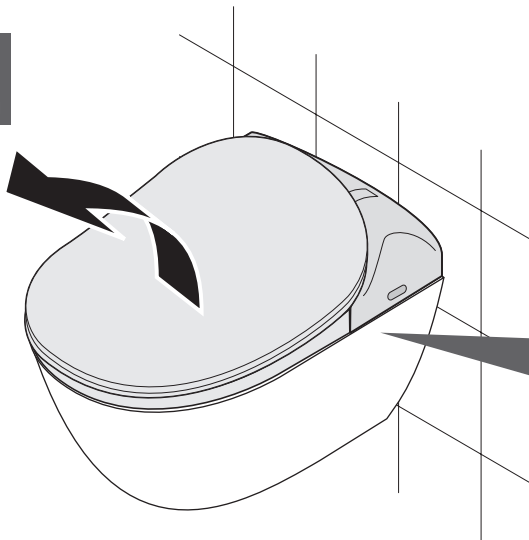
- Leg de kenmerken en de bediening van VICLEAN[®] a.u.b uit aan uw klant.
- Als het product gedurende langere tijd niet wordt gebruikt (bijvoorbeeld als het in een nog onbewoond nieuw gebouw is geïnstalleerd), zet dan de schakelzekerings in de zekeringkast op UIT, of trek de netstekker uit de contactdoos.

Demontagehandleiding

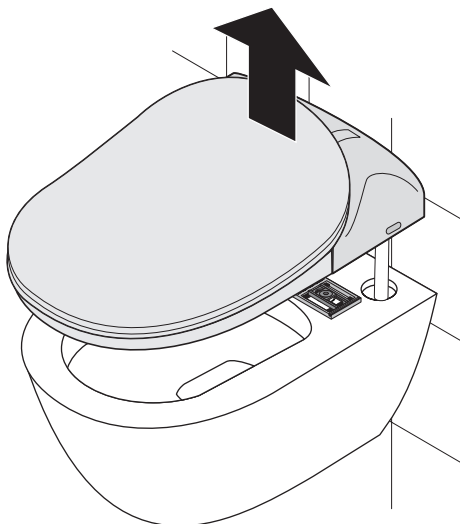
1



2



3



Storingen verhelpen

Probeer eerst de op p. 55 tot 56 beschreven maatregelen te nemen.

Mocht het probleem blijven bestaan, neem dan contact op met de installateur, de dealer of het aan de achterzijde van deze instructie genoemde contactadres.

Voer eerst zelf de volgende controles uit a.u.b.

Controleer de watervoorziening.

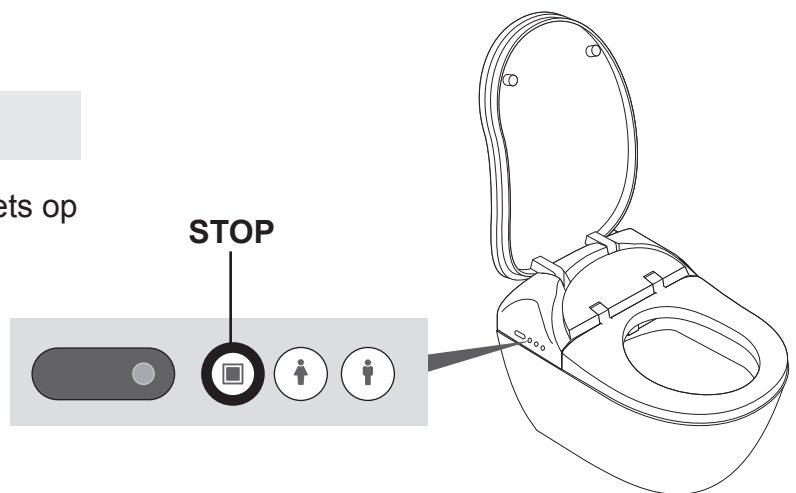
- Werkt de watervoorziening van uw woning?
- Is wellicht de hoofdkraan dichtgedraaid?

Controleer de stroomvoorziening.

- Is er sprake van stroomuitval?
- Zit de netstekker stevig in de contactdoos?
- Is wellicht de veiligheidsschakelaar geactiveerd?

Brandt de POWER-LED?

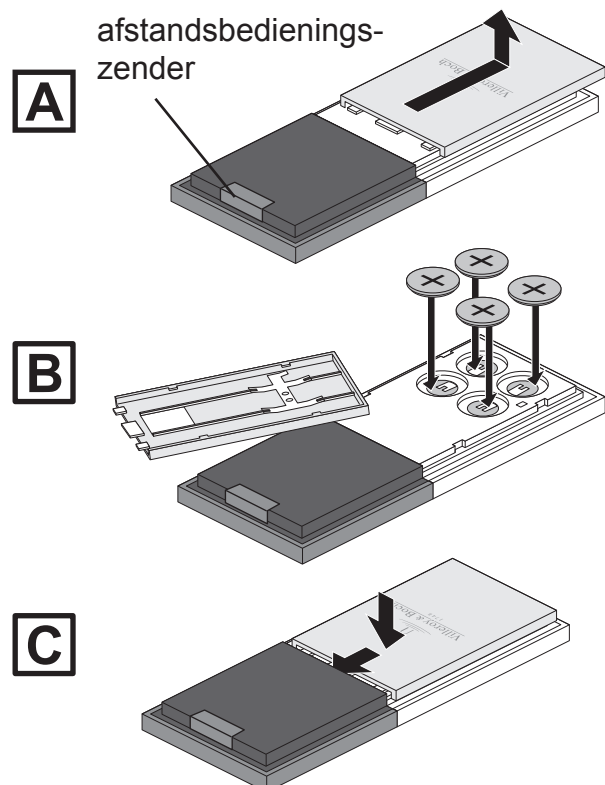
- Licht de LED op als u op de STOP-toets op de basisunit drukt?
- Is de schakelzekering in de zekeringkast op AAN gezet? Controleer of er sprake is van stroomuitval of eventueel de schakelzekering is geactiveerd.



Werkt de afstandsbediening?

- Zijn de batterijen van de afstandsbediening misschien leeg?
→ Batterijen vervangen
- Is wellicht de afstandsbedieningszender of de afstandsbedieningsontvanger geblokkeerd?
→ Verwijder obstakels, vuil, waterdruppels en andere blokkades in het signaalpad.

Voorkom storingen: zorg ervoor dat de afstandsbediening niet valt en niet met water in aanraking komt.



In geval van een functiestoring van uw VICLEAN[®] wordt in veel gevallen een foutmelding getoond. De inhoud van de foutmelding kan worden vastgesteld aan de hand van het aantal geluidssignalen dat van uw VICLEAN[®] uitgaat:

- 1 geluidssignaal: De gewenste watertemperatuur is niet bereikt. - **Schakel uw VICLEAN[®] uit**
- 2 geluidssignalen: De hoeveelheid water is te gering. - **Schakel uw VICLEAN[®] uit**
- 3 geluidssignalen: De temperatuur van de zitting is te hoog. - **Schakel uw VICLEAN[®] uit**
- 4 geluidssignalen: Het binnenstromende water is te warm of het water in uw VICLEAN[®] is oververhit. - **Schakel uw VICLEAN[®] uit**
- 5 geluidssignalen: De vereiste spanning of netfrequentie wordt ofwel helemaal niet ofwel te laat bereikt. - **Schakel uw VICLEAN[®] uit**
- 6 geluidssignalen: Er is sprake van een functiestoring van een van de sensoren. - **Schakel uw VICLEAN[®] uit**
- 7 geluidssignalen: In de stroomkring is sprake van kruipstroom. - **Schakel uw VICLEAN[®] uit**

Probleem		Controleren a.u.b.	
Product buiten werking	De VICLEAN [®] werkt niet	Is de VICLEAN [®] ingeschakeld?	▶ Druk op de POWER-toets van de afstandsbediening of houd de STOP-toets op het bedienings-element aan de zijkant ingedrukt.
Afstandsbediening	De afstandsbediening werkt niet.	Zijn de batterijen misschien leeg?	▶ Vervang de batterijen door nieuwe.
		Zijn de batterijen op de juiste manier geplaatst (plus- en minpool)?	▶ Plaats de batterijen met de polen in de juiste richting.
	Er volgt geen reactie nadat er op een toets wordt gedrukt vanuit de afstandsbediening.	Zijn de batterijen uitgeput?	▶ Vervang de batterijen door nieuwe.
		Is het signaaloverdrachtvenster op de afstandsbedieningszender of -ontvanger stoffig geworden of geblokkeerd?	▶ Maak het desbetreffende venster van zender of ontvanger schoon.
		Is de afstand tussen het product en de afstandsbediening misschien te groot, waardoor er geen ontvangstbereik is?	▶ Gebruik de afstandsbediening binnen het ontvangstbereik van de sensor.
Zitverwarming	De zitting is bij het gebruik van het product niet warm genoeg.	Staat de zitverwarming op OFF (UIT) of is hij ingesteld op een (te) lage waarde?	▶ Stel de zittingtemperatuur in op een hogere waarde.
	De zitting is te warm.	Is de zitverwarming op een te hoge waarde ingesteld?	▶ Zet de zitverwarming op een lagere waarde.
	De zitting voelt bij aanraken koud aan.	Staat VICLEAN [®] in de energiezuinige modus? Zo ja, wordt de temperatuur automatisch verhoogd zodra u op VICLEAN [®] gaat zitten.	▶ Dit is normaal.

Storingen verhelpen

	Probleem	Controleren a.u.b.
Lady-/billendouche-functie	Douchesproeier schuift te langzaam uit.	Bij het activeren van de Ladydouche of Billendouche wordt de douchesproeier vóór het uitschuiven enkele seconden lang gereinigd. Dit proces duurt een paar seconden. ▶ Dit is normaal.
	Onvoldoende waterdruk	Is de sterkte van de waterstraal ingesteld op een lage waarde? ▶ Verhoog de instelwaarde via de afstandsbediening.
		Is het waterfilter verstopt? ▶ Reinig het filter.
		Zit de aansluitmoer van de watertoevoerslang los? Lekt er water uit de slang? ▶ Draai de moer stevig aan.
	Te lage watertemperatuur	Is de watertemperatuur op LAAG of UIT gezet? ▶ Verhoog de watertemperatuur via de afstandsbediening tot MIDDEL of HOOG.
	De waterstraal uit de douchesproeier wordt plotseling onderbroken.	Na 3 minuten wordt de spoeling beëindigd en schuift de douchesproeier automatisch weer naar binnen. ▶ Dit is normaal.
De gebruiker is tijdens bedrijf gedurende korte tijd overeind gekomen of zit niet correct op de zitting. ▶ Ga nogmaals zitten op de sensorherkenningspositie van de zitting en druk op de lady- of billendouchefunctie.		
Bij een lage temperatuur van de watervoorziening of de badkamer kan ook de watertemperatuur aan het begin van het sproeiproces laag zijn. ▶ Dit is normaal.		
Föhnfunctie	De föhntemperatuur is te laag.	Is de föhntemperatuurregeling op een laag niveau ingesteld of uitgeschakeld? ▶ Zet de föhntemperatuur op een hogere waarde.
	De warmeluchtföhn wordt plotseling uitgeschakeld.	De gebruiker is tijdens bedrijf gedurende korte tijd overeind gekomen of zit niet correct op de zitting. ▶ Neem plaats op de sensorherkenningspositie van de zitting en activeer de föhnfunctie.
	De warmeluchtföhn werkt niet.	Zit de gebruiker zodanig op de zitting dat hij door de sensor kan worden herkend? ▶ Neem plaats op de sensorherkenningspositie van de zitting en activeer de activeer de toets 'warmeluchtföhn'.
		Hebt u een van de douchefuncties gekozen? ▶ Schakel de douchefunctie uit en druk op de toets 'warmeluchtföhn'.
		Na 3 minuten wordt de spoeling beëindigd en schuift de douchesproeier automatisch weer naar binnen. ▶ Dit is normaal.
Nachtverlichtingsfunctie	De nachtverlichting is uit.	De nachtverlichting staat op "OFF" (UIT). ▶ Schakel de nachtverlichtingsfunctie in, zoals beschreven in het gedeelte over het 'bedieningselement aan de zijkant'.
Handmatige douchesproeierreinigingsmodus	De douchesproeier wordt automatisch ingeschoven.	De douchesproeier wordt na een handmatige reiniging van 2 minuten automatisch ingeschoven. ▶ Dit is normaal.

Technische gegevens

Kleur	Wit
Aansluitwaarde	220 tot 240 V wisselspanning, 50 Hz
Maximaal stroomverbruik	1000 W
Watertoevoerdruk	0,11 tot 0,68 MPa
Afmetingen (breedte x diepte x hoogte)	392 mm x 537 mm x 141 mm
Nettogewicht	4,2 kg
Materiaal zitting en deksel	Zitting: (vlamwerend) ABS, zitting: ABS
Dekmateriaal (zichtbare onderdelen)	deksel/frame van de draagconstructie: (vlamwerend) ABS
Warmwater-spoelinstallatie	
Watertemperatuur toevoerleiding	5 tot 35°C
Instelmogelijkheden sterkte van de waterstraal (billendouche)	niveau 1 / niveau 2 / niveau 3: 350 ml/min / 420 ml/min / 500 ml/min, ±10% ml/min
Instelmogelijkheden sterkte van de waterstraal (ladydouche)	niveau 1 / niveau 2 / niveau 3: 350 ml/min / 420 ml/min / 500 ml/min, ±10% ml/min
Instelbare watertemperatuur	niveau 1 / niveau 2 / niveau 3: ruimtetemp. / 31,5°C ± 1,5°C / 34,5°C ± 1,5°C / 37,5°C ± 1,5°C
Stroomverbruik van het verwarmingselement	750 W + 450 W
Zitverwarming	
Oppervlaktetemperatuur	niveau 1 / niveau 2 / niveau 3 / niveau 4: ruimtetemp. / 31 °C ± 3°C / 34 °C ± 3°C / 37 °C ± 3°C
Stroomverbruik van het verwarmingselement	50 W
Overige informatie	
Toegestane omgevingstemperatuur	5 tot 35°C
Watertoevoer	½"
Beschermingsklasse	Product: IPX4, afstandsbediening: IPX2

Belangrijke informatie voor de gebruiker



Als u dit product verwijdert, doe het dan niet bij het gewone huisvuil. Voor gebruikte elektrische producten bestaat een apart inzamelsysteem, om te voldoen aan de wettelijke voorschriften m.b.t. de verwerking en recycling ervan en de terugwinning van grondstoffen.

Particuliere huishoudens in de EU-lidstaten, in Zwitserland en Noorwegen kunnen hun gebruikte elektrische producten gratis in de daarvoor bestemde inzamelpunten of bij de detailhandelaar (bij aankoop van een vergelijkbaar nieuw apparaat) inleveren.

In alle andere landen gelieve men zich over de correcte afvalverwerking te informeren bij de plaatselijke autoriteiten.

Op deze manier zorgt u ervoor dat het verwijderde product volgens de voorschriften wordt behandeld, geschikt wordt gemaakt voor verder gebruik en wordt gerecycled, waardoor mogelijke negatieve effecten op het milieu en de gezondheid worden voorkomen.

Lever alleen volkomen lege batterijen in ter afvalverwerking. Batterijen behoren niet bij het huisvuil, maar moeten worden ingeleverd bij een geschikt inzamelpunt of in de winkel.

Garantie

Deze elektronische douchetoiletzitting is met de grootste zorgvuldigheid en met veel oog voor detail ontworpen en geproduceerd. Het is een staaltje van kwaliteit, schoonheid en duurzaamheid. We geven hierop dan ook maar liefst 24 maanden garantie.

Deze garantie geldt niet in de volgende gevallen:

- a) Beschadiging of verlies als gevolg van brand, aardbeving, overstroming, blikseminslag of andere gevallen van overmacht, vervuiling, schade onder invloed van gas (zwavelwaterstof), beschadiging door zout en overspanning;
- b) Beschadiging of verlies die het gevolg is van een niet volgens de instructies uitgevoerde installatie, elke vorm van ondeskundig gebruik, misbruik, oneigenlijk gebruik, nalatigheid m.b.t. de naleving van waarschuwingen in de gebruikershandleiding en op het productetiket, alsook ondeskundig onderhoud van het product dat in strijd is met de aanwijzingen in de gebruikershandleiding;
- c) Beschadiging of verlies door veranderingen, demontage en vernieling van het product;
- d) Beschadiging of verlies door ketelsteen- en andere aanslag of door in een watersysteem aanwezige vreemde elementen;
- e) Beschadiging of verlies die het gevolg is van de waterkwaliteit in de regio waar het product wordt gebruikt;
- f) Beschadiging of verlies als gevolg van een positieverandering na een uitgevoerde montage, ondeskundige installatie of een gevaarlijke omgeving;
- g) Beschadiging of verlies als gevolg van een niet aan het product toe te schrijven defect zoals veranderingen aan de vorm van de draagconstructie;
- h) Beschadigingen of verlies door het aanvreten door dieren (bijv. door knaagdieren) of onder invloed van insecten, kadavers van dieren of dode insecten;
- i) Beschadiging of verlies door vorst;
- j) Beschadiging of verlies door een niet volgens de voorschriften aangebrachte stroomvoorziening (netspanning, netfrequentie) en door buiten het apparaat – bijv. door hoogspanningsleidingen of machines in de omgeving – gegenereerde elektromagnetische golven;
- k) Beschadiging of verlies als gevolg van de montage en het gebruik op bewegende voertuigen als auto's en schepen;
- l) Beschadiging of verlies door uitgelopen batterijen e.d.;
- m) Beschadiging of verlies door slijtage op dagelijks te controleren plaatsen (afvoerplug, filter, O-ring, afdichtring, etc.)

VILLEROY & BOCH

DUISSLAND

*Villeroy & Boch AG
Divisie Badkamer en Wellness
Hoofdbureau
D-66693 Mettlach*

NL

02-2014

Afwijkingen in kleur en afmetingen vallen binnen de gebruikelijke toleranties. Technische wijzigingen en aanpassing van kleuren voorbehouden.